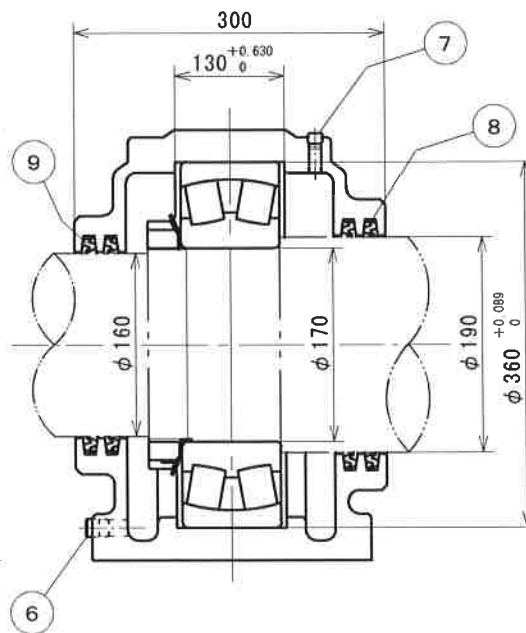
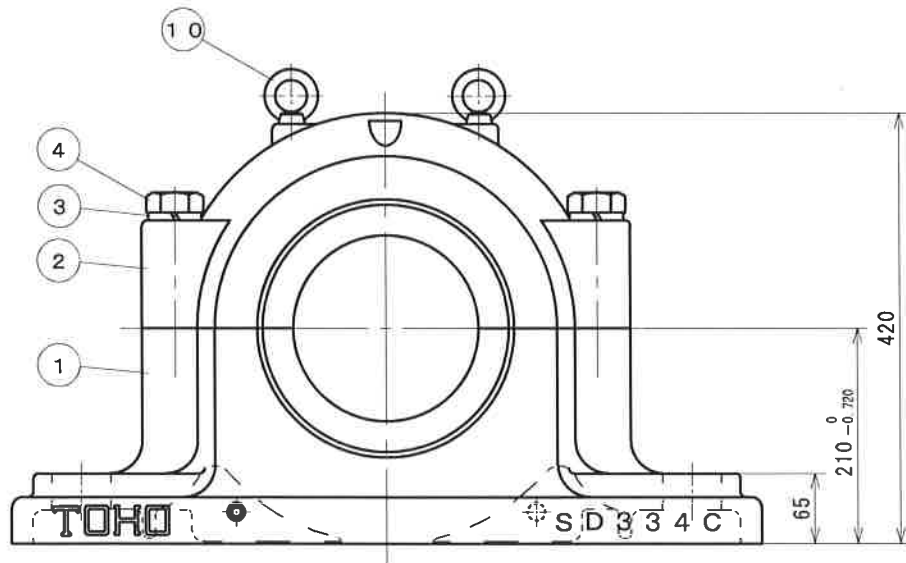
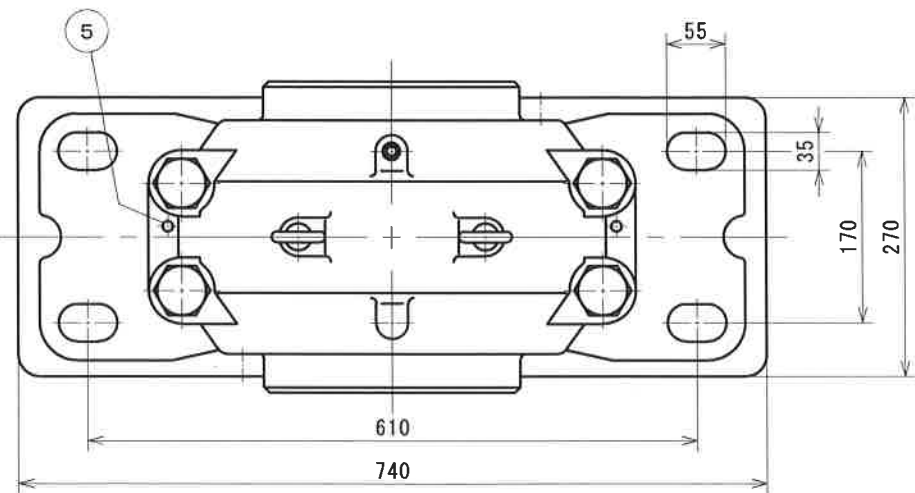


参考図



塗装色：マンセル5B4 / 1. 5

符号	部品名称	材質	個数	摘要
12				
11				
10	アイボルト	SS400	2	M12
9	オイルシール	NBR	2	ZF36
8	オイルシール	NBR	2	ZF42
7	給油栓	SS400	1	PT1/4
6	排油栓	SS400	2	PT3/8
5	テーパーピン	SS400	2	
4	六角ボルト	SS400	4	M30
3	パネ座金	SWRH62B	4	M30
2	軸受箱上	FC200	1	
1	軸受箱下	FC200	1	

年月日

改造修正欄

潤滑：グリス

記事履歴

納入先

名
称

SD334C
自由側

三角法 尺度 FREE

承認 調査 設計 製図 写図

矢部

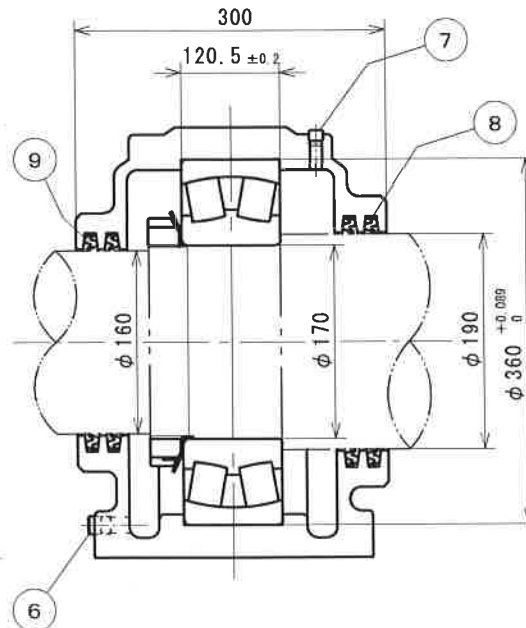
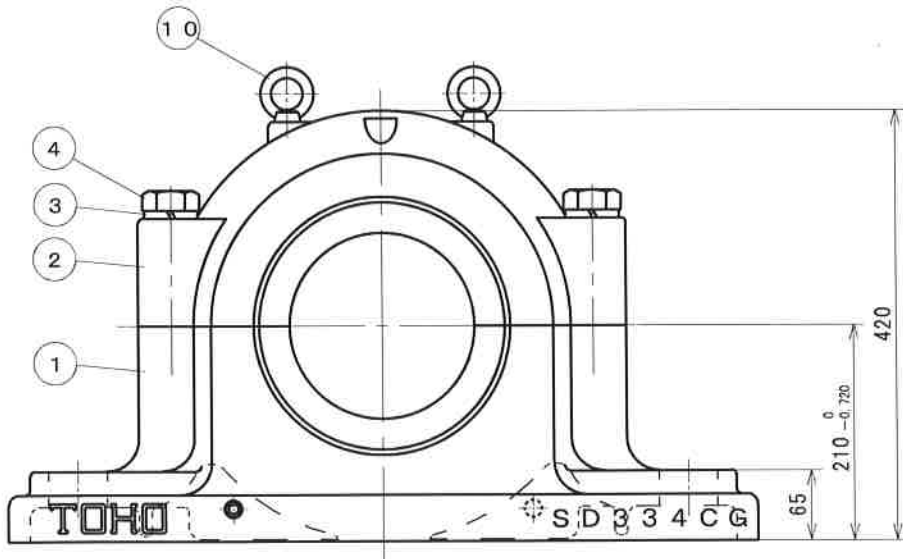
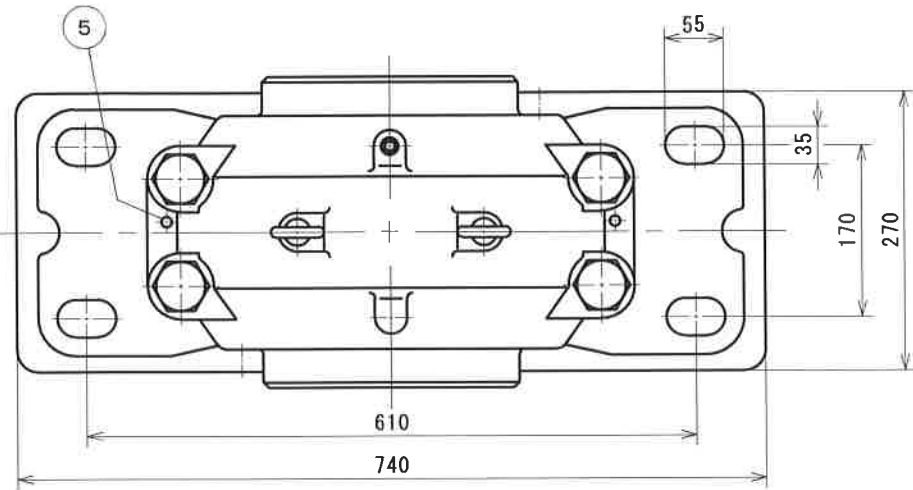
谷口

製図 年 月 日

図
番

TOHO株式会社

参考図



塗装色：マンセル5B4/1.5

12				
11				
10	アイボルト	SS400	2	M12
9	オイルシール	NBR	2	ZF36
8	オイルシール	NBR	2	ZF42
7	給油栓	SS400	1	PT1/4
6	排油栓	SS400	2	PT3/8
5	テーパピン	SS400	2	
4	六角ボルト	SS400	4	M30
3	パネ座金	SWRH62E	4	M30
2	軸受箱上	FC200	1	
1	軸受箱下	FC200	1	
符号	部品名称	材質	個数	摘要

改造修正欄	年月日

記事来歴	潤滑：グリース

納入先	
名	SD334CG
称	固定側

三角法		尺度 FREE		
承認	調査	設計	製図	写図
矢部		谷口		

製図 年 月 日				
番				

TOHO株式会社