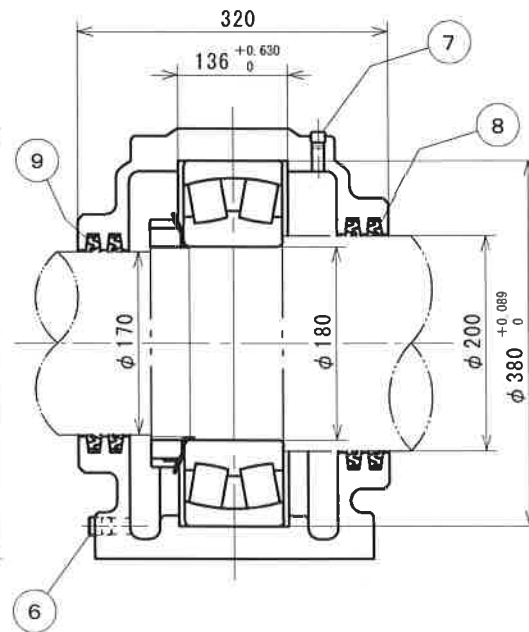
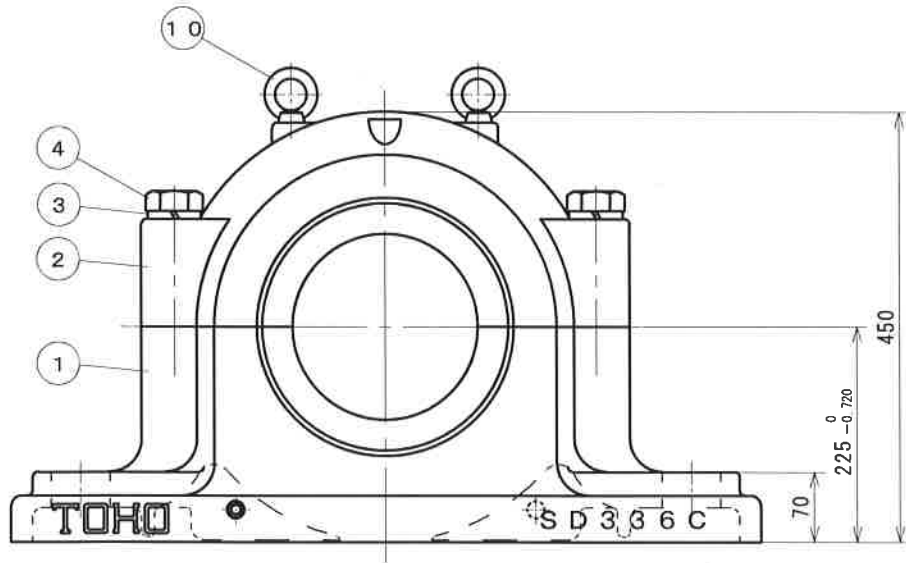
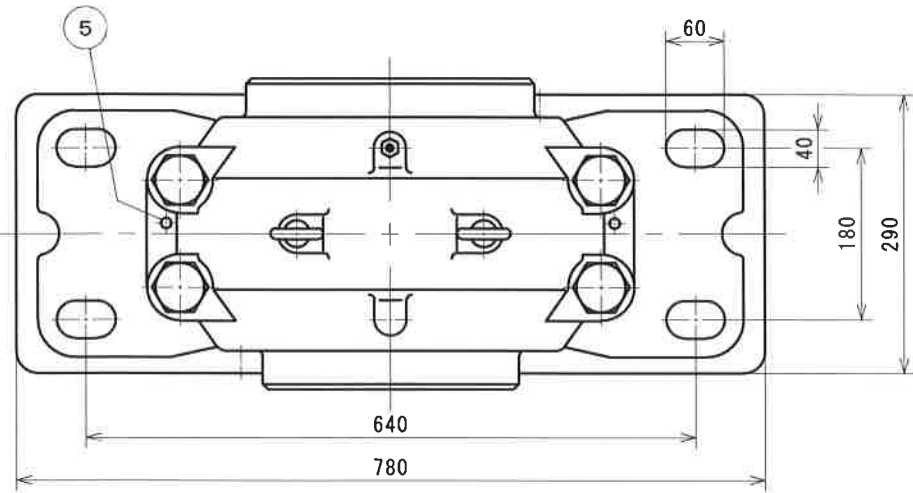


参考図



塗装色：マンセル5B4 / 1. 5

12				
11				
10	アイボルト	SS400	2	M12
9	オイルシール	NBR	2	ZF38
8	オイルシール	NBR	2	ZF44
7	給油栓	SS400	1	PT1/4
6	接油栓	SS400	2	PT3/8
5	テーパピン	SS400	2	
4	六角ボルト	SS400	4	M30
3	パネ座金	SWRH62B	4	M30
2	軸受箱上	FC200	1	
1	軸受箱下	FC200	1	
符号	部品名称	材質	個数	摘要

年月日	
改造修正欄	

潤滑：グリス	
記事履歴	

納入先	
名	SD336C
種	自由側

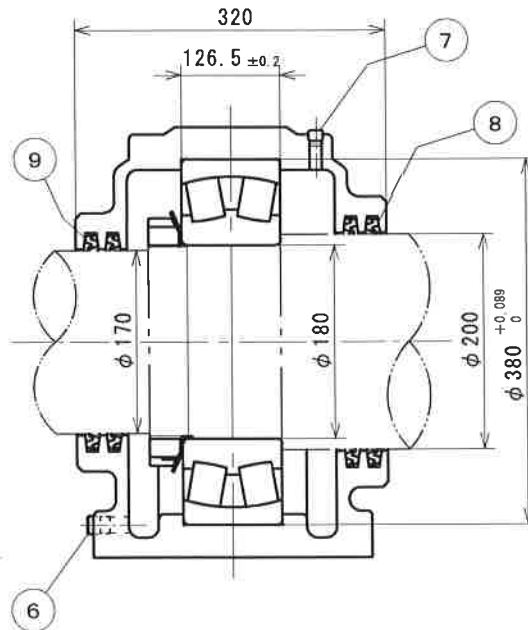
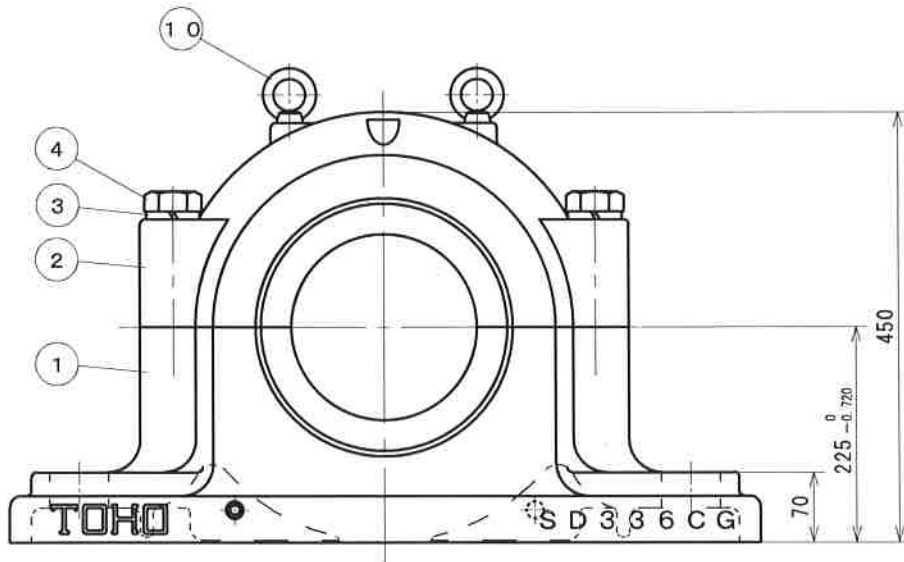
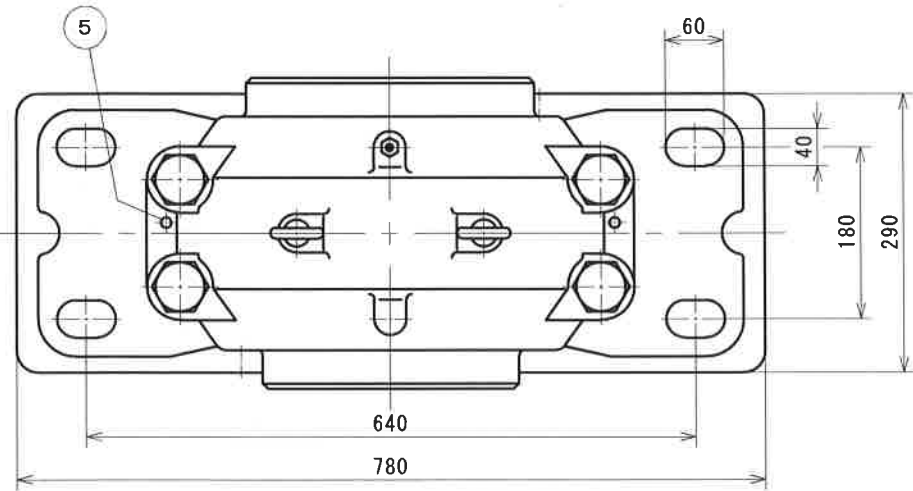
三角法	尺度	FREE		
承認	調査	設計	製図	写図
矢部			谷口	

製図 年 月 日

図番

TOHO株式会社

参考図



塗装色：マンセル5B4 / 1.5

符号	部品名称	材質	個数	摘要
12				
11				
10	アイボルト	SS400	2	M12
9	オイルシール	NBR	2	ZF38
8	オイルシール	NBR	2	ZF44
7	給油栓	SS400	1	PT1/4
6	排油栓	SS400	2	PT3/8
5	テーパピン	SS400	2	
4	六角ボルト	SS400	4	M30
3	パネ座金	SWRH62E	4	M30
2	軸受箱上	FC200	1	
1	軸受箱下	FC200	1	

年月日

潤滑：グリース

名 称
SD336CG
固定側

三 角 法 尺 度 FREE

承認	調査	設計	製図	写図
矢部			谷口	

製 図 年 月 日

図 番

TOHO株式会社