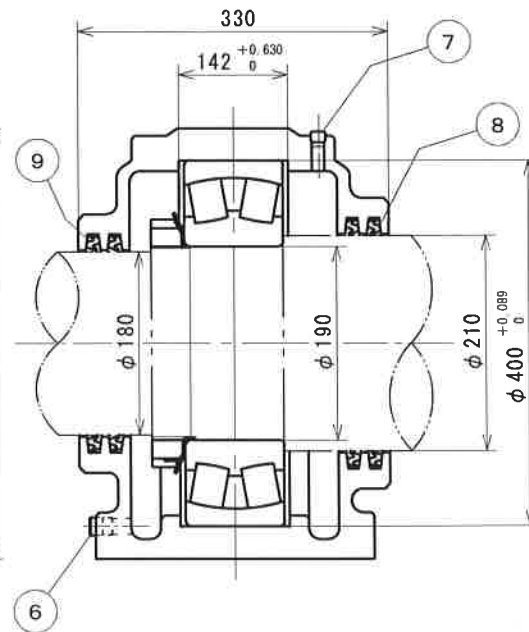
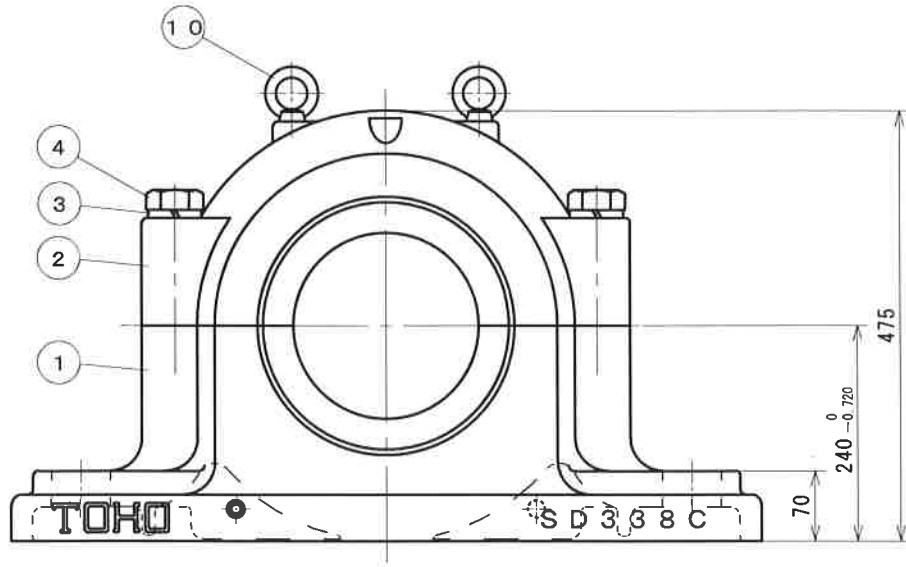
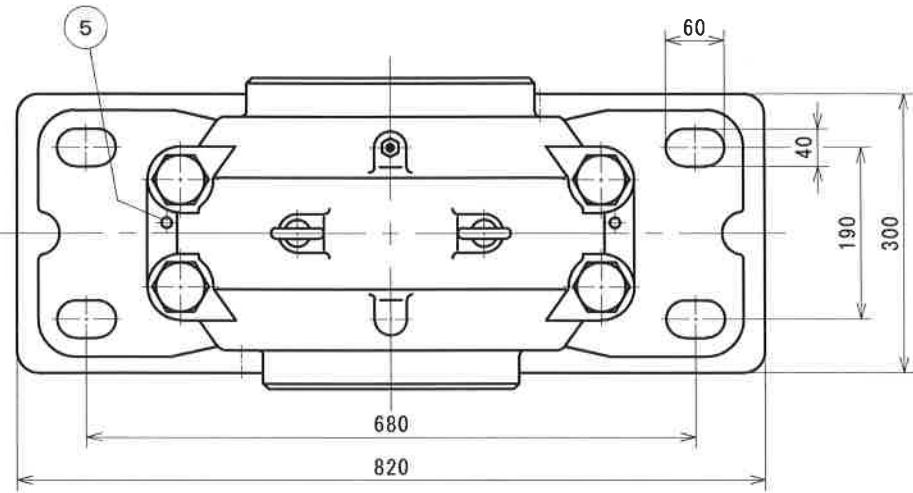


# 参考図



塗装色：マンセル5B4/1.5

| 符号 | 部品名称   | 材質      | 個数 | 摘要    |
|----|--------|---------|----|-------|
| 12 |        |         |    |       |
| 11 |        |         |    |       |
| 10 | アイボルト  | SS400   | 2  | M16   |
| 9  | オイルシール | NBR     | 2  | ZF40  |
| 8  | オイルシール | NBR     | 2  | ZF46  |
| 7  | 給油栓    | SS400   | 1  | PT1/4 |
| 6  | 排油栓    | SS400   | 2  | PT3/8 |
| 5  | テーパピン  | SS400   | 2  |       |
| 4  | 六角ボルト  | SS400   | 4  | M30   |
| 3  | パネ座金   | SWRH62E | 4  | M30   |
| 2  | 軸受箱上   | FC200   | 1  |       |
| 1  | 軸受箱下   | FC200   | 1  |       |

年月日

潤滑：グリース

SD338C  
自由側

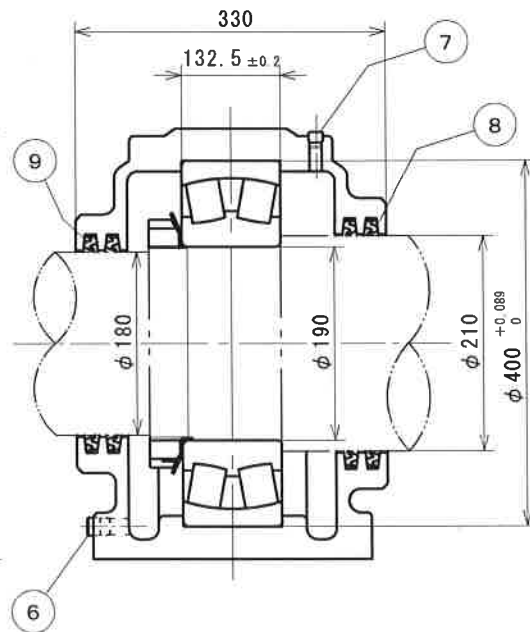
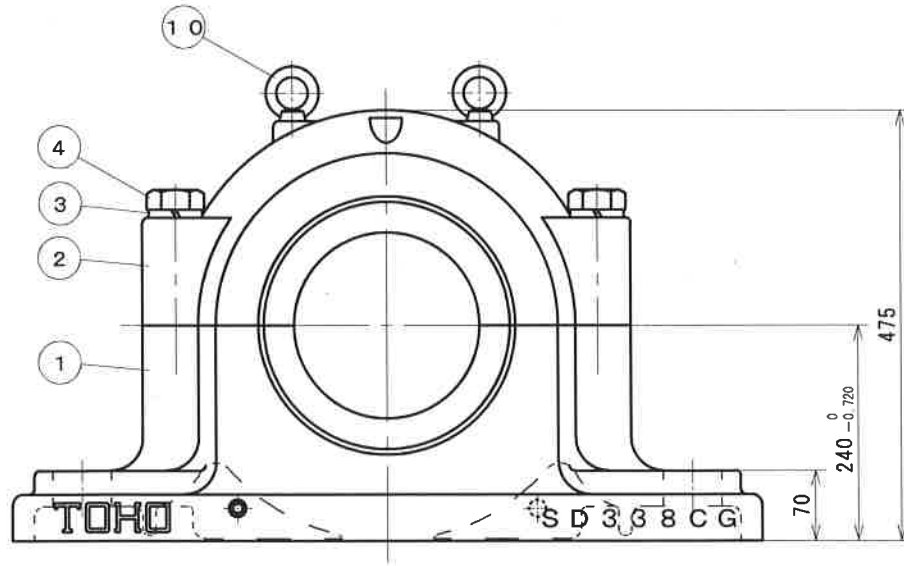
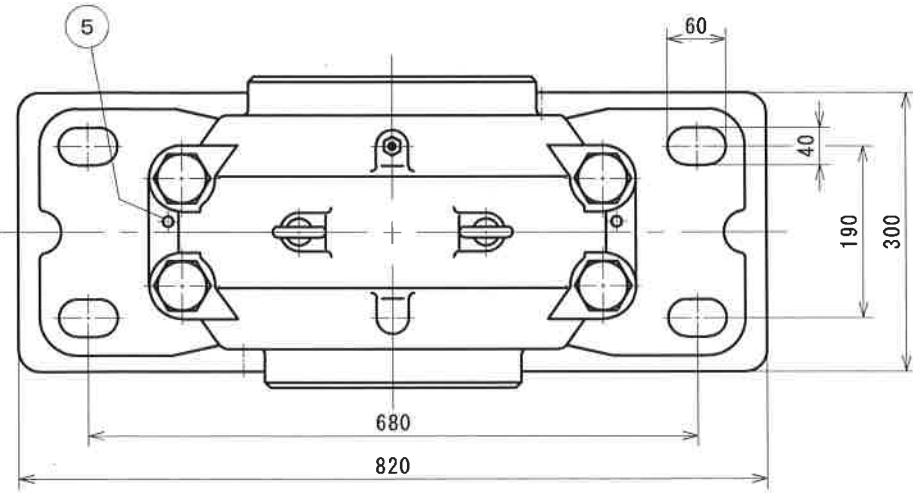
三角法 尺度 FREE

| 承認       | 調査 | 設計 | 製図 | 写図 |
|----------|----|----|----|----|
| 矢部       |    |    | 谷口 |    |
| 製図 年 月 日 |    |    |    |    |

図番

TOHO株式会社

# 参考図



塗装色：マンセル5B4/1.5

| 符号 | 部品名称   | 材質      | 個数 | 摘要    |
|----|--------|---------|----|-------|
| 12 |        |         |    |       |
| 11 |        |         |    |       |
| 10 | アイボルト  | SS400   | 2  | M16   |
| 9  | オイルシール | NBR     | 2  | ZF40  |
| 8  | オイルシール | NBR     | 2  | ZF46  |
| 7  | 給油栓    | SS400   | 1  | PT1/4 |
| 6  | 排油栓    | SS400   | 2  | PT3/8 |
| 5  | テーパピン  | SS400   | 2  |       |
| 4  | 六角ボルト  | SS400   | 4  | M30   |
| 3  | パネ座金   | SWRH62B | 4  | M30   |
| 2  | 軸受箱上   | FC200   | 1  |       |
| 1  | 軸受箱下   | FC200   | 1  |       |

|       |     |  |
|-------|-----|--|
| 改造修正欄 | 年月日 |  |
|       |     |  |
|       |     |  |
|       |     |  |

|      |        |
|------|--------|
| 記事参照 | 潤滑：グリス |
|      |        |
|      |        |
|      |        |

|     |         |
|-----|---------|
| 納入先 |         |
|     |         |
| 名   | SD338CG |
| 種   | 固定側     |

|     |    |    |    |      |
|-----|----|----|----|------|
| 三角法 |    | 尺度 |    | FREE |
| 承認  | 調査 | 設計 | 製図 | 写図   |
| 矢部  |    |    | 谷口 |      |

製図 年 月 日

|   |  |
|---|--|
| 図 |  |
| 番 |  |

TOHO株式会社