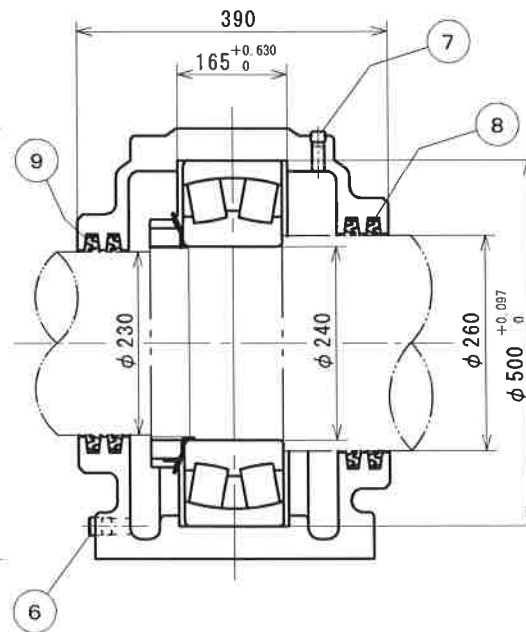
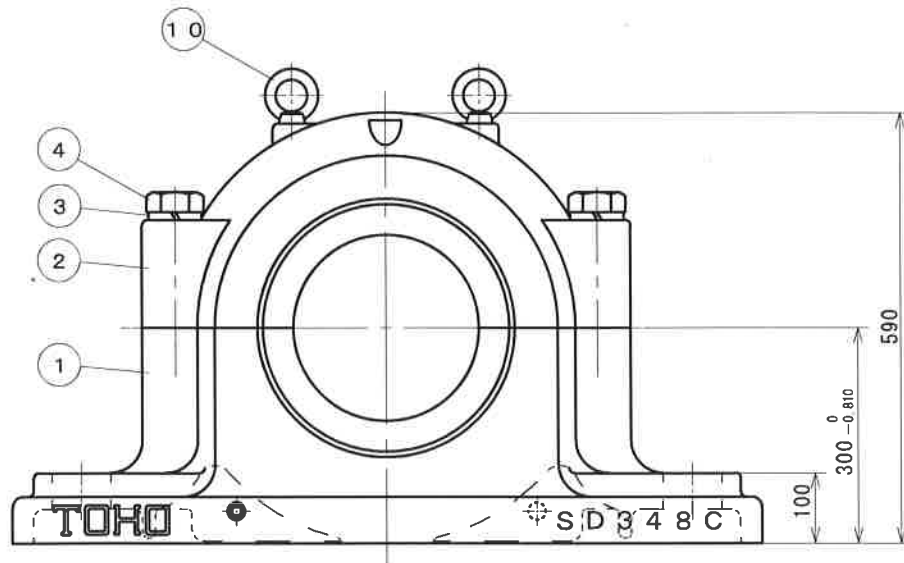
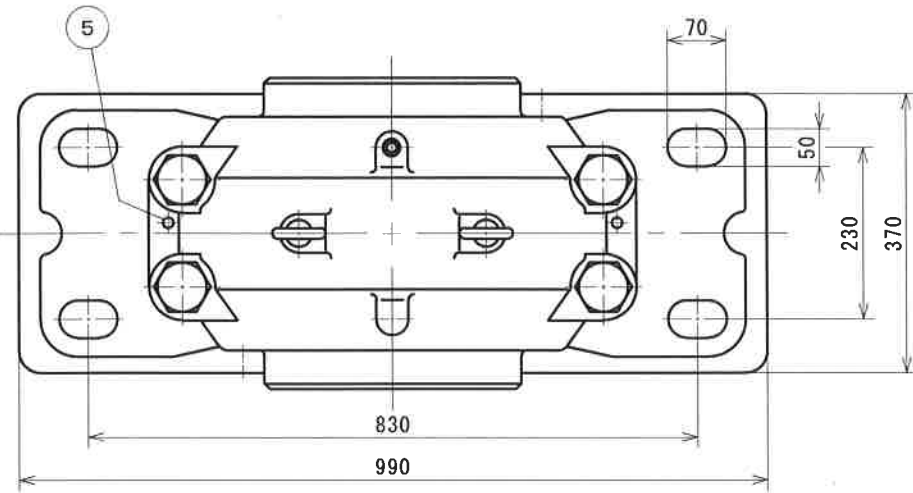


参考図



塗装色：マンセル5B4/1.5

符号	部品名称	材質	個数	摘要
12				
11				
10	アイボルト	SS400	2	M20
9	オイルシール	NBR	2	ZF50
8	オイルシール	NBR	2	ZF56
7	給油栓	SS400	1	PT1/4
6	排油栓	SS400	2	PT3/8
5	テーパピン	SS400	2	
4	六角ボルト	SS400	4	M36
3	パネ座金	SWRH62B	4	M36
2	軸受箱上	FC200	1	
1	軸受箱下	FC200	1	

改造修正欄	年月日	

記事履歴	潤滑：グリース

納入先	
名	SD348C
称	自由側

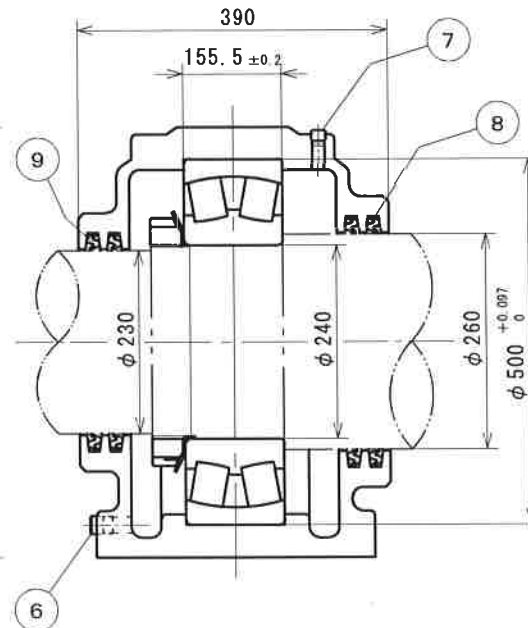
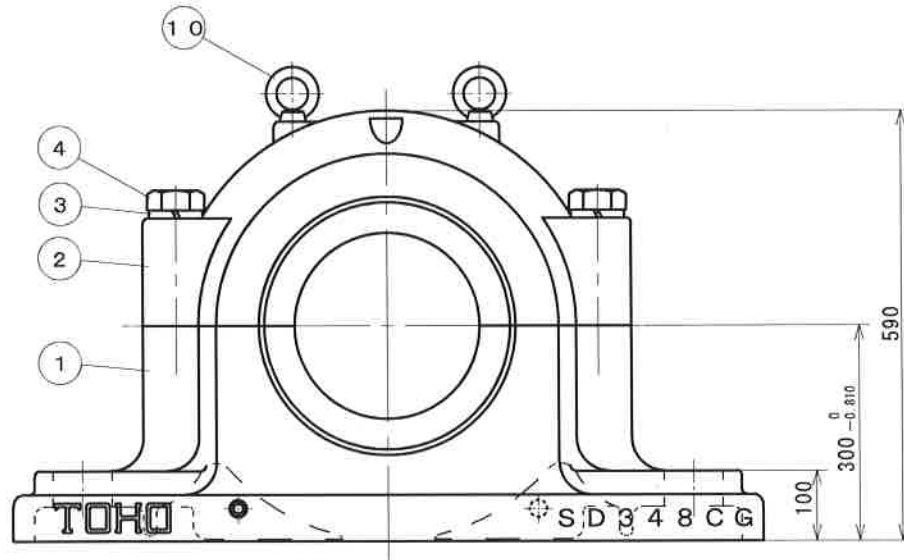
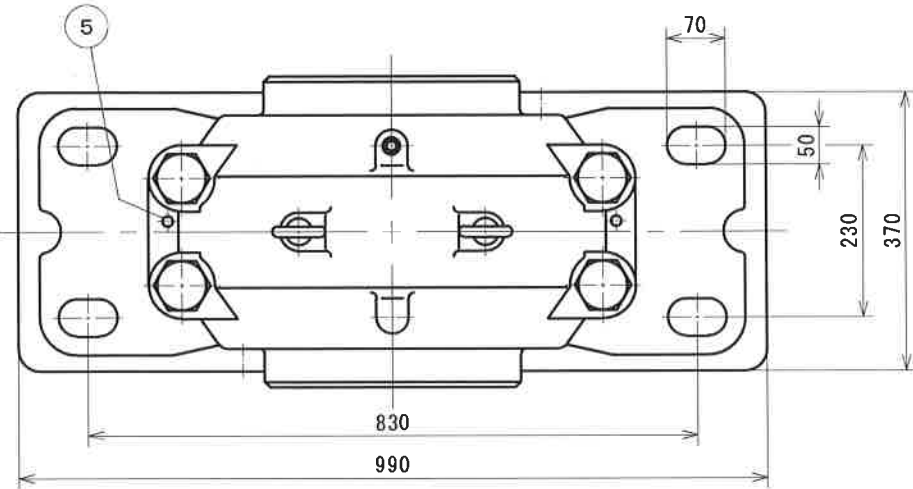
三角法		尺度 FREE		
承認	調査	設計	製図	写図
矢部			谷口	

製図 年 月 日

圖	
番	

TOHO株式会社

参考図



塗装色：マンセル5B4/1.5

12				
11				
10	アイボルト	SS400	2	M20
9	オイルシール	NBR	2	ZF50
8	オイルシール	NBR	2	ZF56
7	給油栓	SS400	1	PT1/4
6	排油栓	SS400	2	PT3/8
5	テーパーピン	SS400	2	
4	六角ボルト	SS400	4	M36
3	パネ座金	SWRH62E	4	M36
2	軸受箱上	FC200	1	
1	軸受箱下	FC200	1	
符号	部品名称	材質	個数	摘要

改造修正欄	年月日	

記号表	潤滑：グリース

納入先	
-----	--

名	SD348CG
称	

三角法	尺度	FREE
-----	----	------

承認	調査	設計	製図	写図
矢部			谷口	

製図	年	月	日
----	---	---	---

番	
---	--

TOHO株式会社