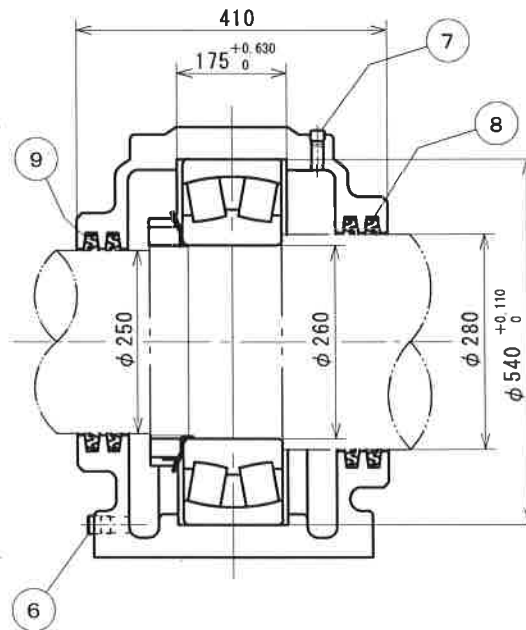
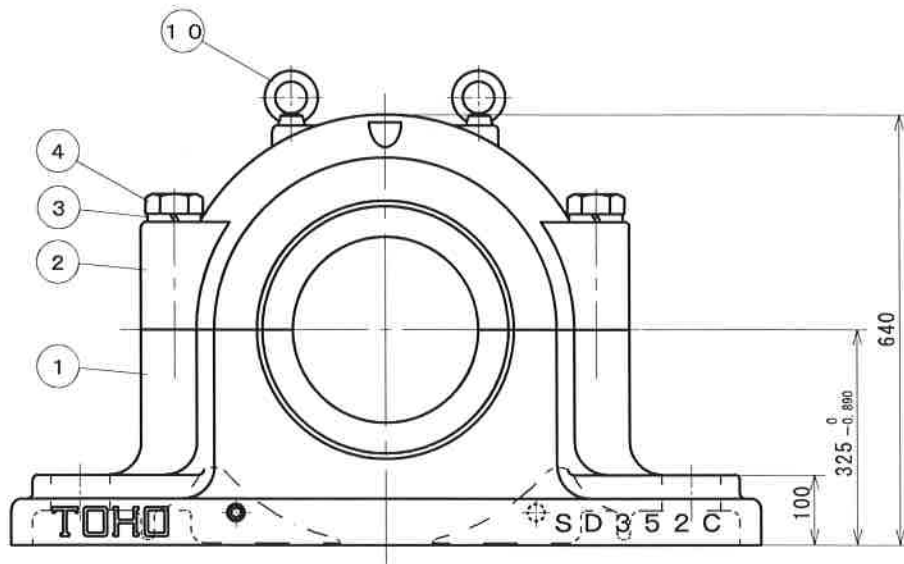
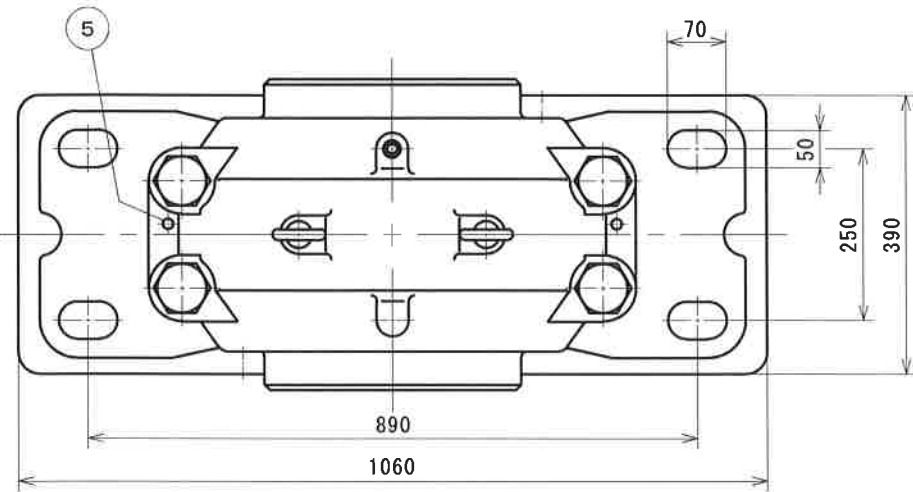


# 参考図



塗装色：マンセル5B4 / 1.5

12				
11				
10	アイボルト	SS400	2	M20
9	オイルシール	NBR	2	ZF54
8	オイルシール	NBR	2	ZF60
7	給油栓	SS400	1	PT1/4
6	排油栓	SS400	2	PT3/8
5	テーパピン	SS400	2	
4	六角ボルト	SS400	4	M36
3	パネ座金	SWRH62E	4	M36
2	軸受箱上	FC200	1	
1	軸受箱下	FC200	1	
符号	部品名称	材質	個数	摘要

年月日

潤滑：グリース

記事履歴

納入先

名  
称

SD352C  
自由側

三角法 尺度 FREE

承認 調査 設計 製図 写図

矢部

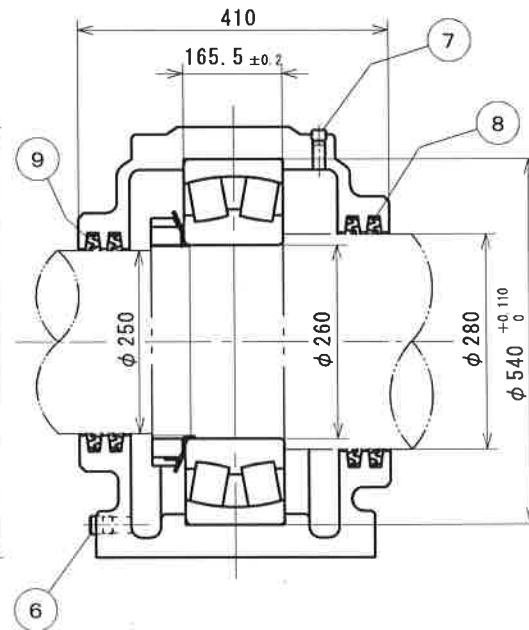
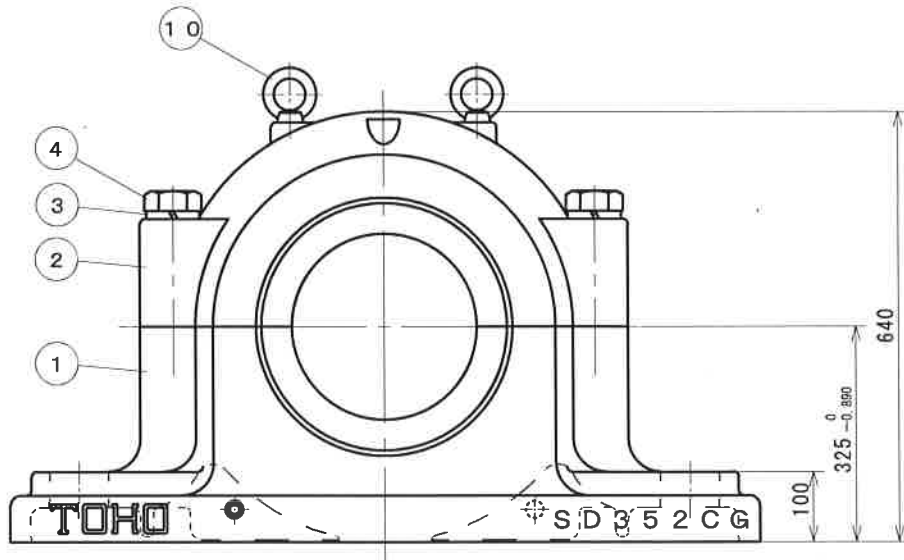
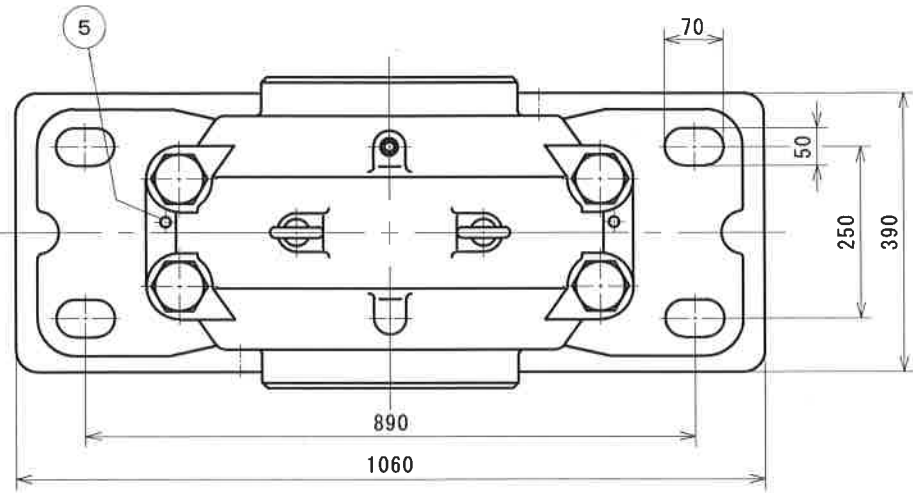
谷口

製図 年 月 日

番

TOHO株式会社

参考図



塗装色：マンセル5B4/1.5

符号	部品名称	材質	個数	摘要
12				
11				
10	アイボルト	SS400	2	M20
9	オイルシール	NBR	2	ZF54
8	オイルシール	NBR	2	ZF60
7	給油栓	SS400	1	PT1/4
6	排油栓	SS400	2	PT3/8
5	テーパーピン	SS400	2	
4	六角ボルト	SS400	4	M36
3	パネ座金	SWRH62B	4	M36
2	軸受箱上	FC200	1	
1	軸受箱下	FC200	1	

年月日

潤滑：グリース

SD352CG  
固定側

三角法 尺度 FREE

承認	調査	設計	製図	写図
矢部			谷口	

製図 年 月 日

図番

TOHO株式会社