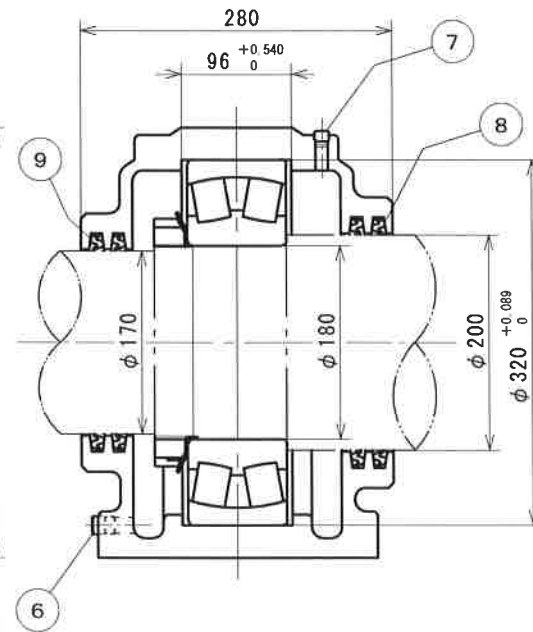
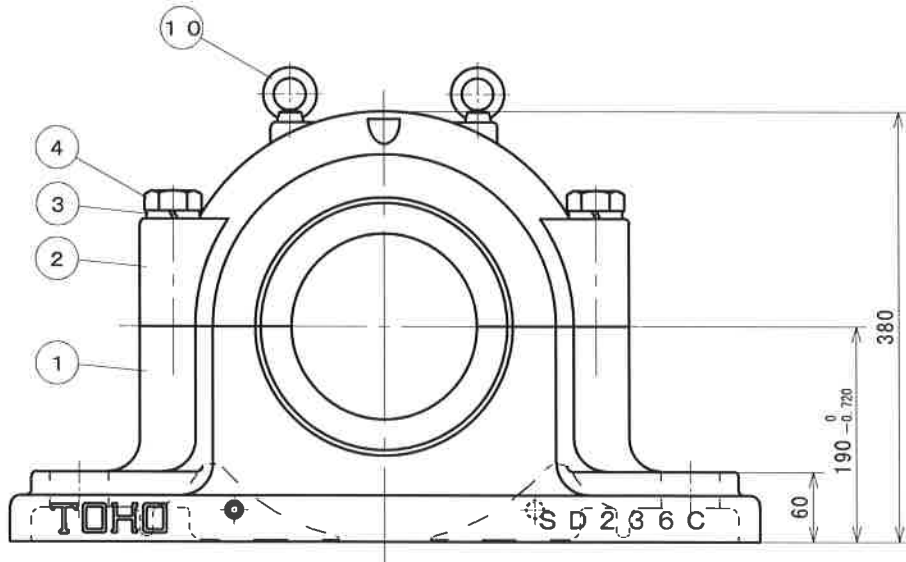
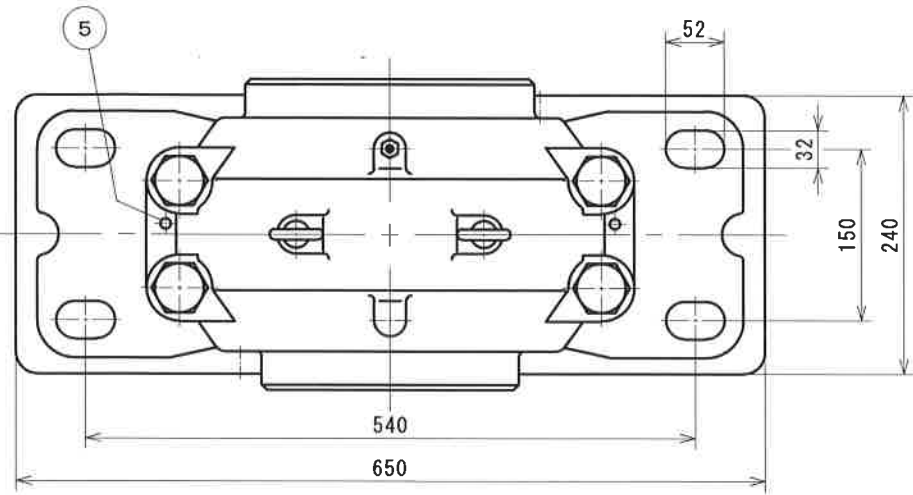


参考図



塗装色：マンセル5B4 / 1. 5

符号	部品名称	材質	個数	摘要
12				
11				
10	アイボルト	SS400	2	M12
9	オイルシール	NBR	2	ZF38
8	オイルシール	NBR	2	ZF44
7	給油栓	SS400	1	PT1/4
6	排油栓	SS400	2	PT3/8
5	テーパピン	SS400	2	
4	六角ボルト	SS400	4	M24
3	パネ座金	SWRH62B	4	M24
2	軸受箱上	FC200	1	
1	軸受箱下	FC200	1	

年月日

改造修正欄

潤滑：グリス

記事履歴

納入先

名 称

SD236C
自由側

三角法 尺度 FREE

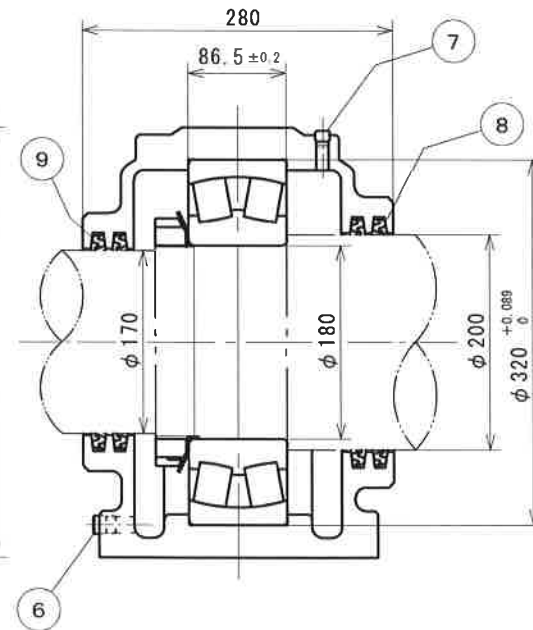
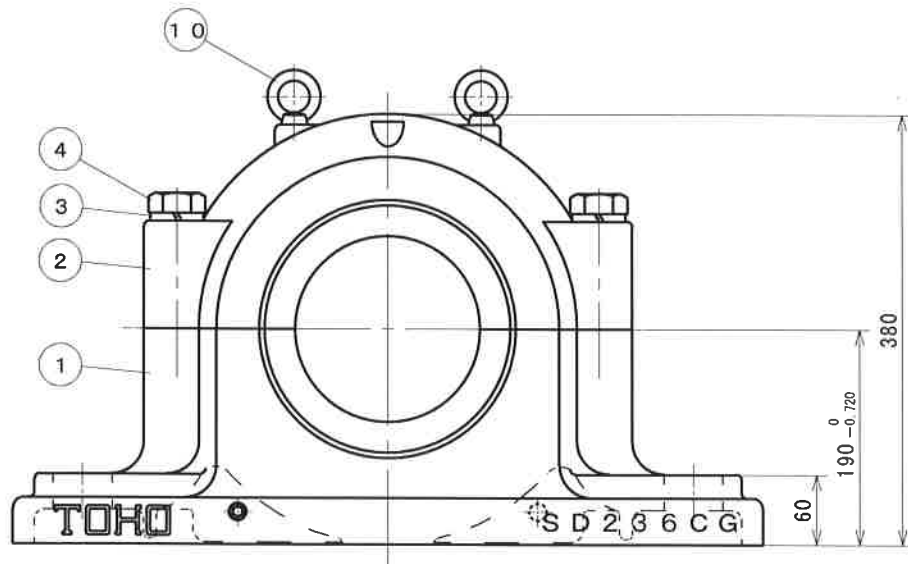
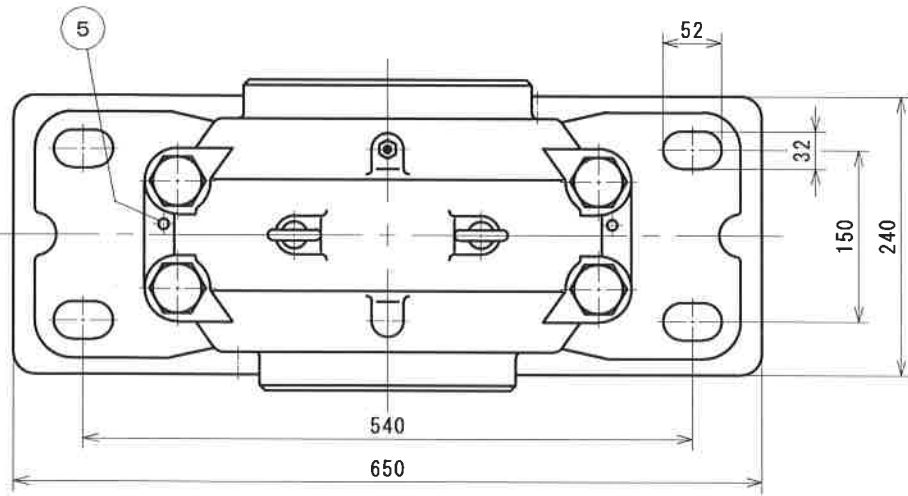
承認	調査	設計	製図	写図
矢部			谷口	

製図 年 月 日

図番

TOHO株式会社

参考図



塗装色：マンセル5B4 / 1.5

12				
11				
10	アイボルト	SS400	2	M12
9	オイルシール	NBR	2	ZF38
8	オイルシール	NBR	2	ZF44
7	給油栓	SS400	1	PT1/4
6	排油栓	SS400	2	PT3/8
5	テーパピン	SS400	2	
4	六角ボルト	SS400	4	M24
3	バネ座金	SWRH62B	4	M24
2	軸受箱上	FC200	1	
1	軸受箱下	FC200	1	
符号	部品名称	材質	個数	摘要

年月日	
改造修正欄	

潤滑：グリース	
記事来歴	

納入先	
-----	--

名 称 **SD236CG**
固定側

三角法	尺度	FREE		
承認	調査	設計	製図	写図

矢部			谷口
----	--	--	----

製図 年 月 日

図番	
----	--

TOHO株式会社