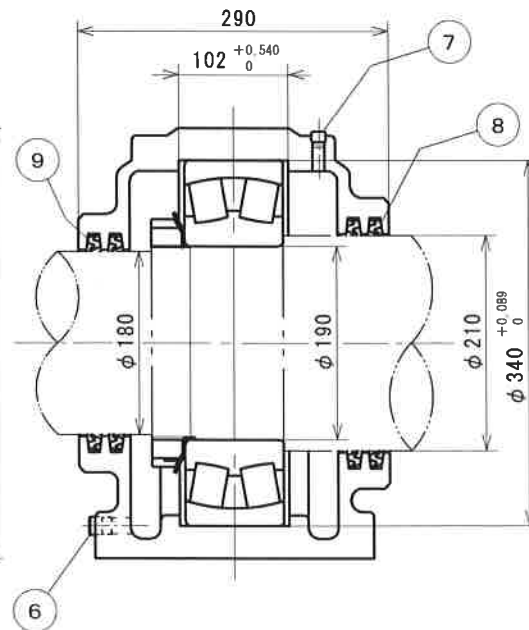
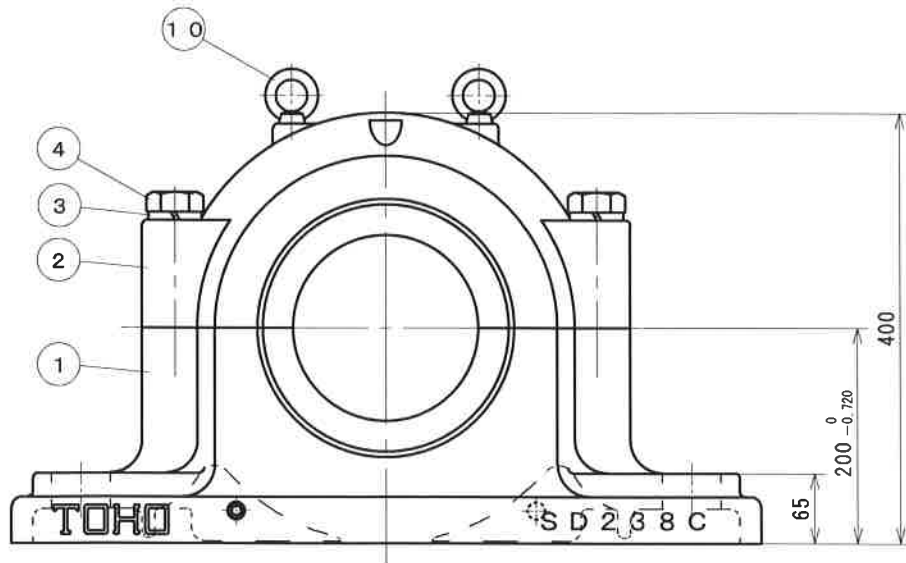
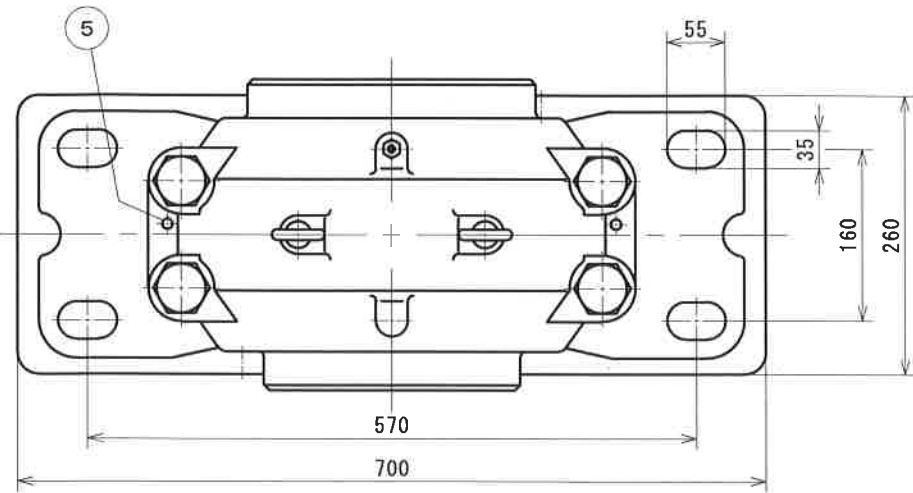


参考図



塗装色：マンセル5B4 / 1. 5

12				
11				
10	アイボルト	SS400	2	M12
9	オイルシール	NBR	2	ZF40
8	オイルシール	NBR	2	ZF46
7	給油栓	SS400	1	PT1/4
6	排油栓	SS400	2	PT3/8
5	テーパピン	SS400	2	
4	六角ボルト	SS400	4	M30
3	パネ座金	SWRH62B	4	M30
2	軸受箱上	FC200	1	
1	軸受箱下	FC200	1	
符号	部品名称	材質	個数	摘要

改造修正欄	年月日	

記事来歴	潤滑：グリス

納入先	

名 称 **SD238C**
自由側

三 角 法 尺 度 FREE

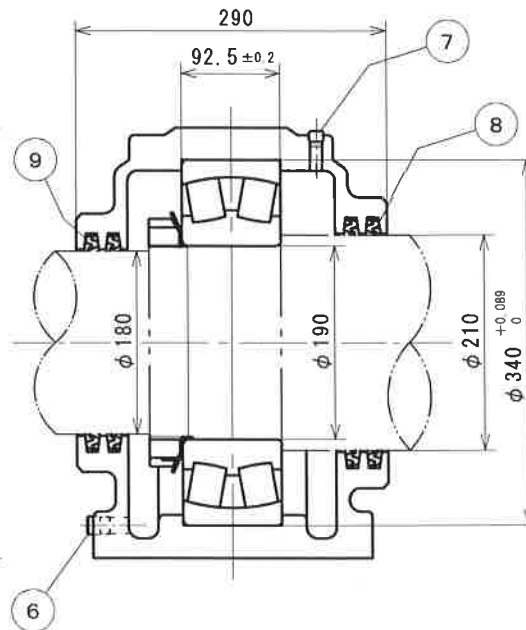
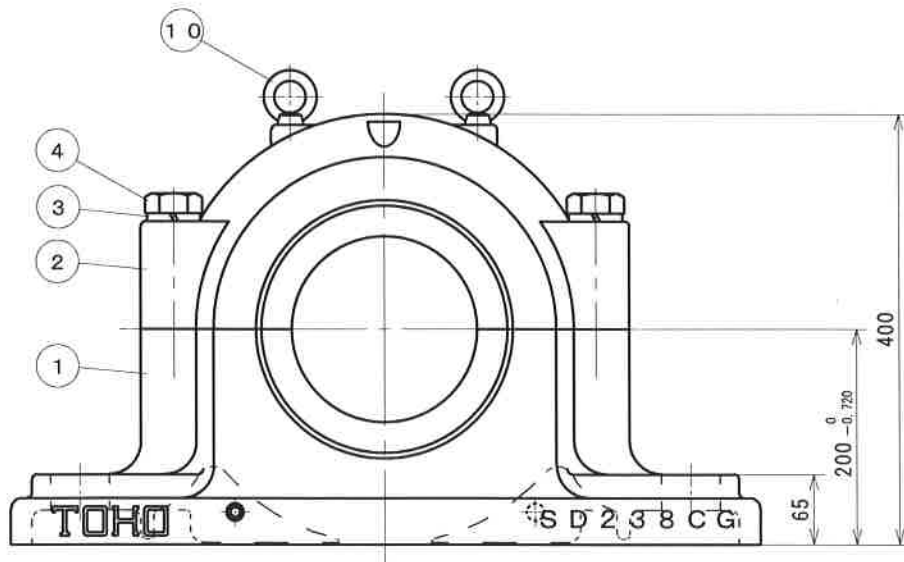
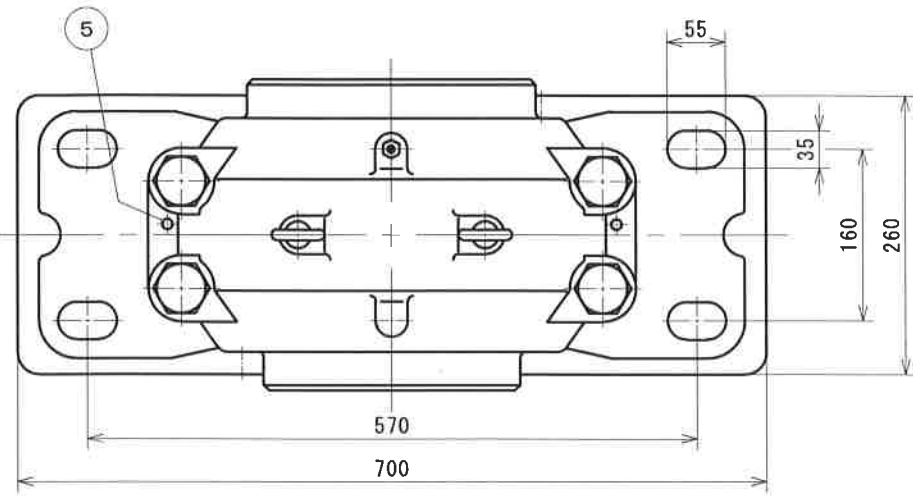
承認	調査	設計	製図	写図
矢部			谷口	

製 図 年 月 日

図 番	
-----	--

TOHO株式会社

参考図



塗装色：マンセル5B4 / 1.5

符号	部品名称	材質	個数	摘要
12				
11				
10	アイボルト	SS400	2	M12
9	オイルシール	NBR	2	ZF40
8	オイルシール	NBR	2	ZF46
7	給油栓	SS400	1	PT1/4
6	排油栓	SS400	2	PT3/8
5	テーパーピン	SS400	2	
4	六角ボルト	SS400	4	M30
3	パネ座金	SWRH62B	4	M30
2	軸受箱上	FC200	1	
1	軸受箱下	FC200	1	

年月日

潤滑：グリス

納入先
名
称
SD238CG
固定側

三角法 尺度 FREE

承認	調査	設計	製図	写図
矢部			谷口	

製図 年 月 日

図
番

TOHO株式会社