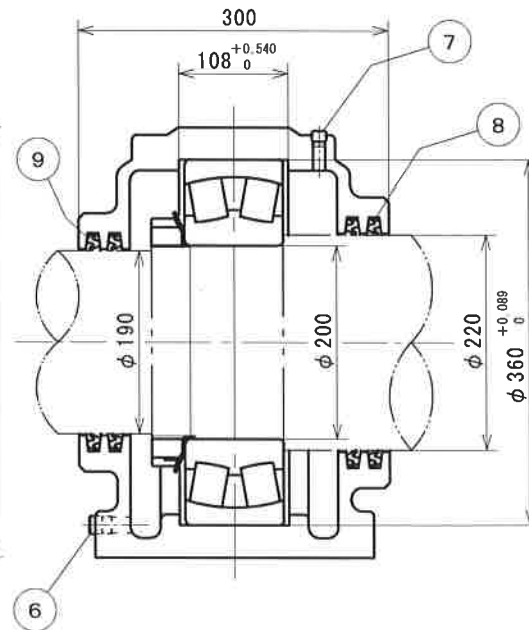
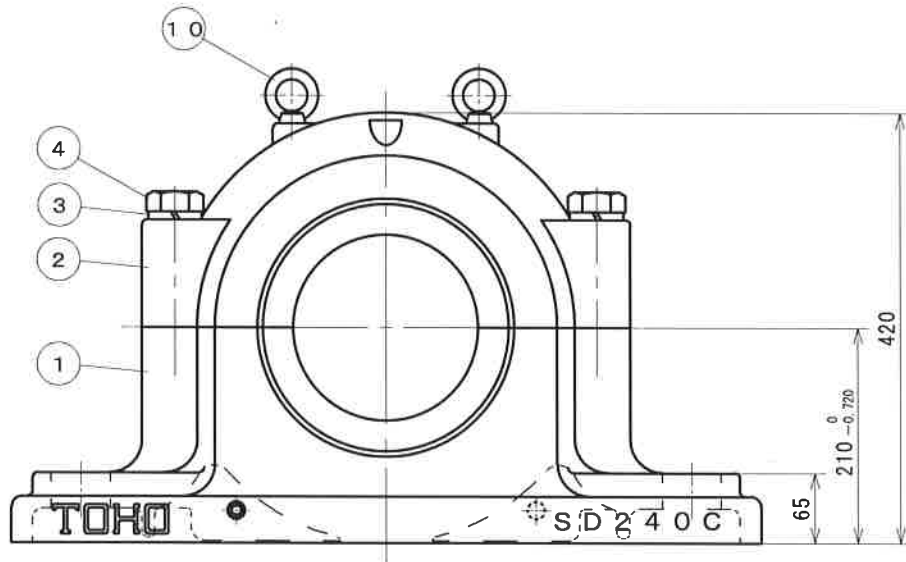
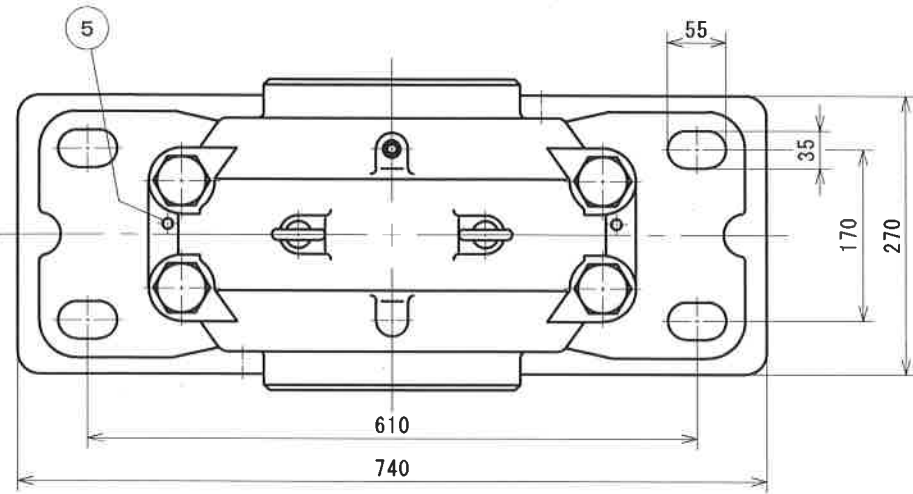


# 参考図



塗装色：マンセル5B4 / 1. 5

12				
11				
10	アイボルト	SS400	2	M12
9	オイルシール	NBR	2	ZF42
8	オイルシール	NBR	2	ZF48
7	給油栓	SS400	1	PT1/4
6	排油栓	SS400	2	PT3/8
5	テーパーピン	SS400	2	
4	六角ボルト	SS400	4	M30
3	パネ座金	SWRH62E	4	M30
2	軸受箱上	FC200	1	
1	軸受箱下	FC200	1	
符号	部品名称	材質	個数	摘要

年月日	
改造修正欄	

潤滑：グリース	
記事履歴	

納入先	
名	SD240C
称	自由側

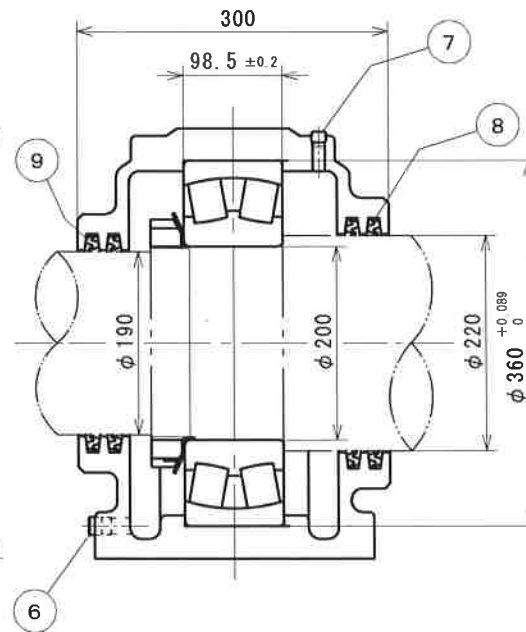
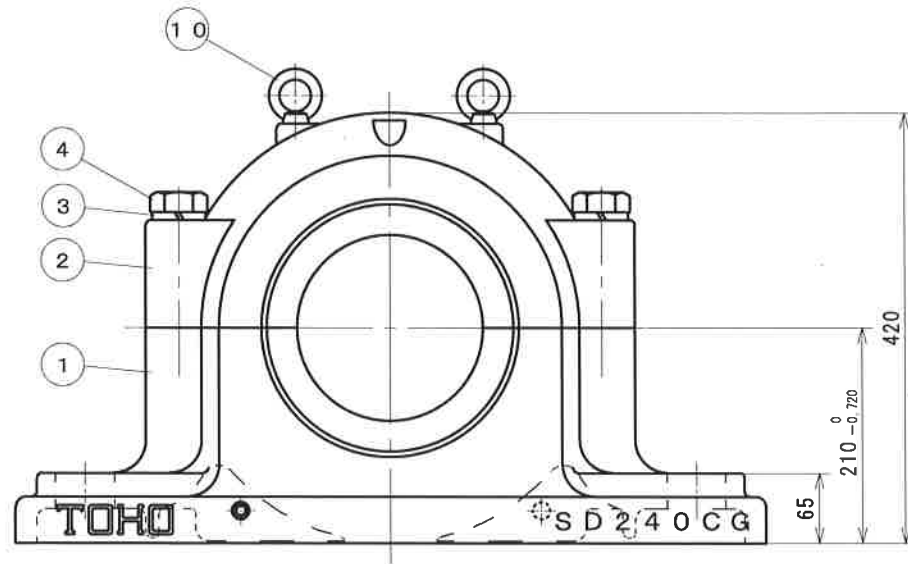
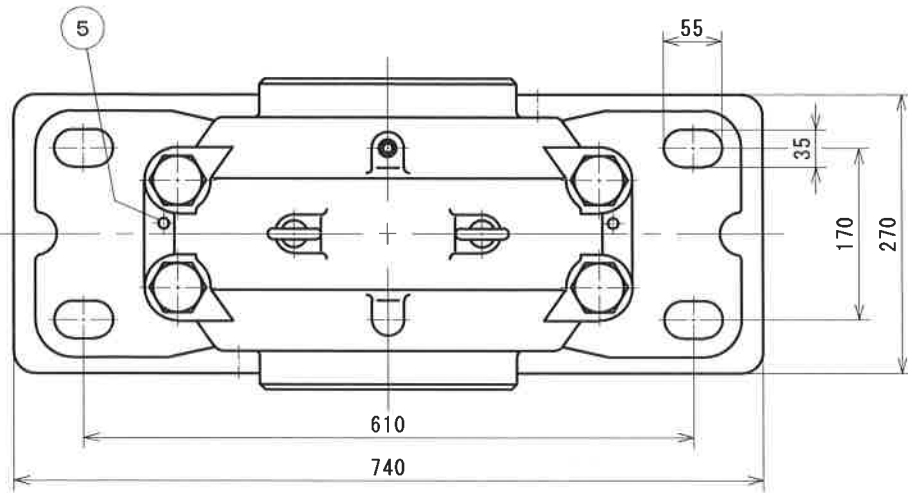
三角法	尺度	FREE		
承認	調査	設計	製図	写図
矢部			谷口	

製図 年 月 日

図番	
----	--

TOHO株式会社

# 参考図



塗装色：マンセル5B4 / 1.5

12				
11				
10	アイボルト	SS400	2	M12
9	オイルシール	NBR	2	ZF42
8	オイルシール	NBR	2	ZF48
7	給油栓	SS400	1	PT1/4
6	排油栓	SS400	2	PT3/8
5	テーパピン	SS400	2	
4	六角ボルト	SS400	4	M30
3	パナ座金	SWRH62E	4	M30
2	軸受箱上	FC200	1	
1	軸受箱下	FC200	1	
符号	部品名称	材質	個数	備 考

改 造 修 正 欄	年 月 日	

記 事 来 歴	潤 滑：グリース

納 入 先 名 称	
	<b>SD240CG</b> <b>固定側</b>

三 角 法		尺 度 FREE		
承認	調査	設計	製図	写図
( 矢 部 )			( 谷 口 )	

製 図 年 月 日

図 番	
--------	--

TOHO株式会社