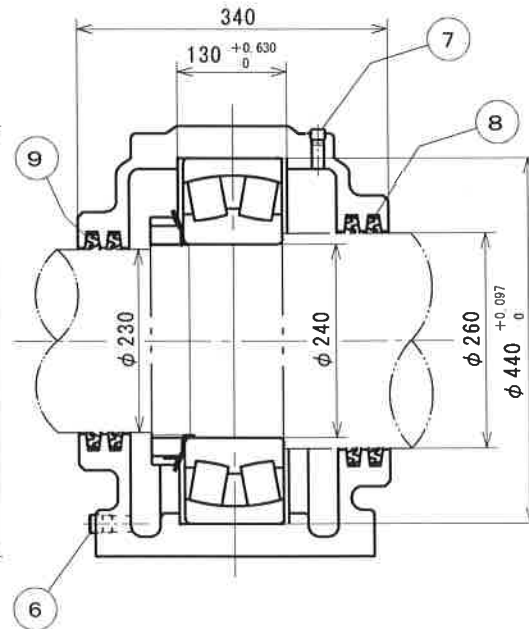
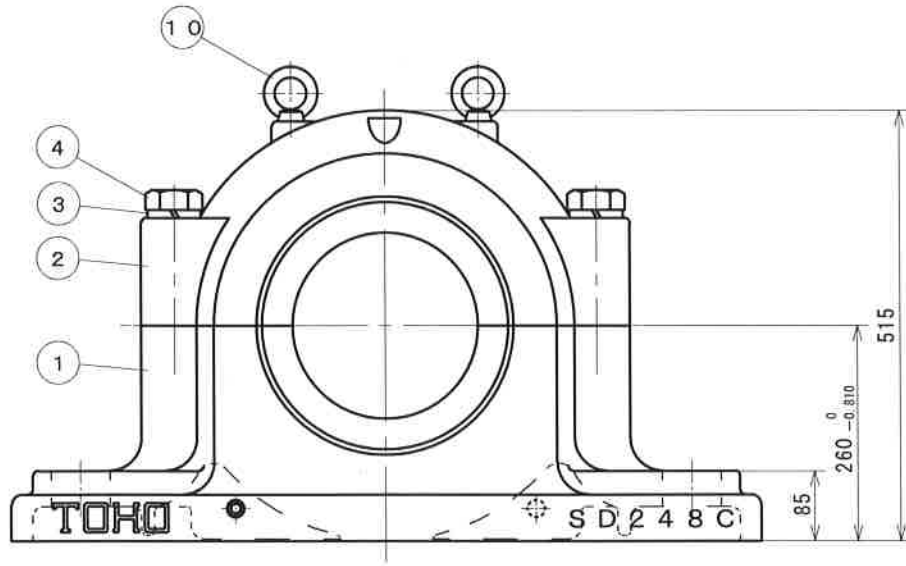
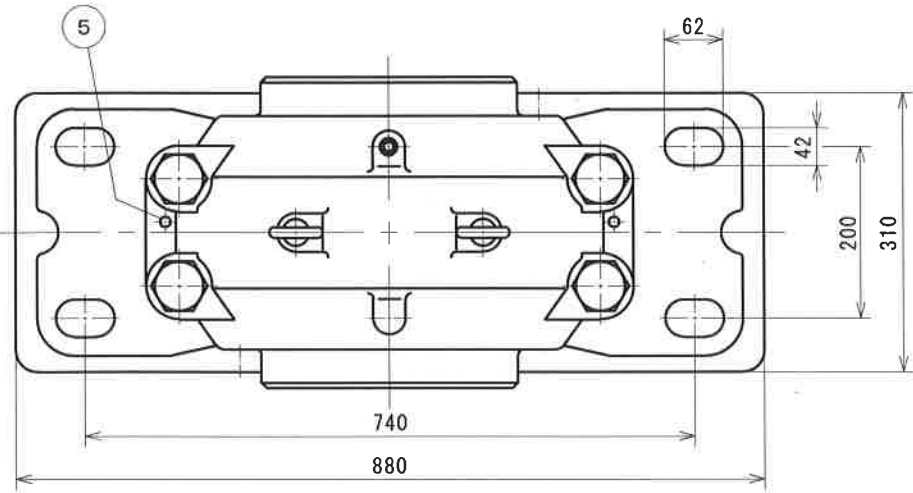


参考図



塗装色：マンセル5B4 / 1. 5

符号	部品名称	材質	個数	摘要
12				
11				
10	アイボルト	SS400	2	M16
9	オイルシール	NBR	2	ZF50
8	オイルシール	NBR	2	ZF56
7	給油栓	SS400	1	PT1/4
6	排油栓	SS400	2	PT3/8
5	テーパピン	SS400	2	
4	六角ボルト	SS400	4	M36
3	パナ度金	SWRH62E	4	M36
2	軸受箱上	FC200	1	
1	軸受箱下	FC200	1	

改造修正欄	年月日	

記事来歴	潤滑：グリース

納入先	
名	SD248C
称	自由側

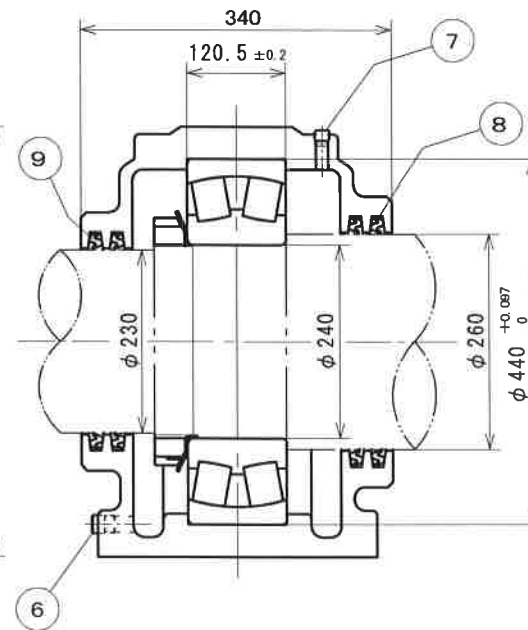
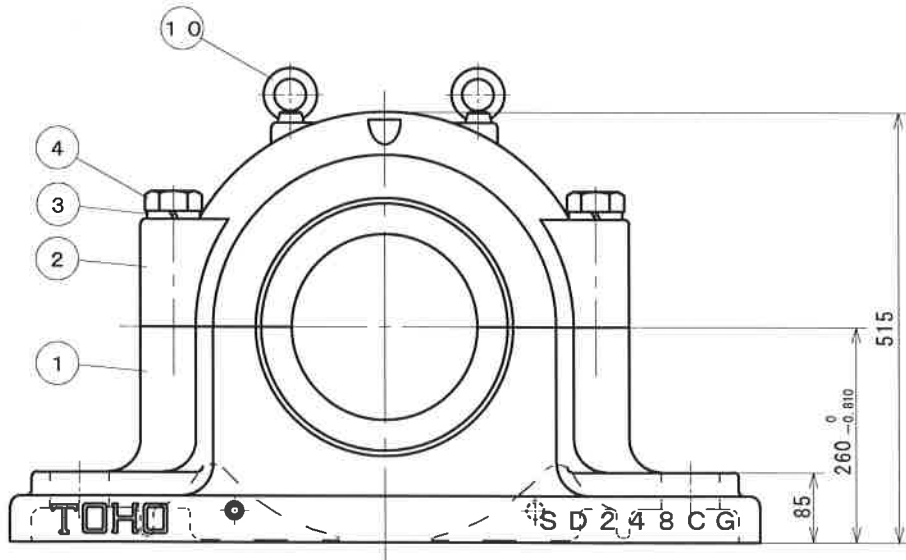
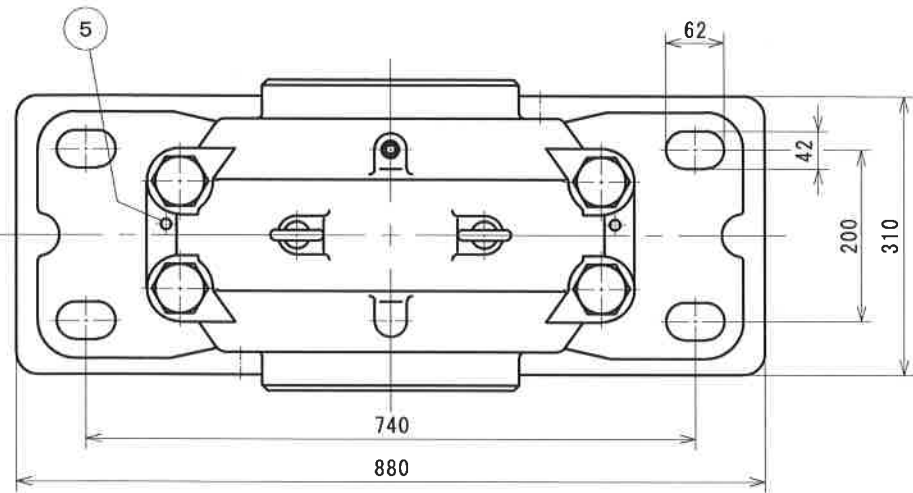
三角法		尺度 FREE		
承認	調査	設計	製図	写図
矢部			谷口	

製図 年 月 日

図番	
----	--

TOHO株式会社

参考図



塗装色：マンセル 5 B 4 / 1 . 5

符号	部品名称	材質	個数	摘要
12				
11				
10	アイボルト	SS400	2	M16
9	オイルシール	NBR	2	ZF50
8	オイルシール	NBR	2	ZF56
7	給油栓	SS400	1	PT1/4
6	排油栓	SS400	2	PT3/8
5	テーパピン	SS400	2	
4	六角ボルト	SS400	4	M36
3	パネ座金	SWRH62B	4	M36
2	軸受箱上	FC200	1	
1	軸受箱下	FC200	1	

改造修正欄	年月日	

記事来歴	潤滑：グリス

納入先	
名	SD248CG
称	固定側

三角法		尺度 FREE	
承認	調査	設計	製図
矢部			谷口

製図 年 月 日

国	
番	

TOHO株式会社