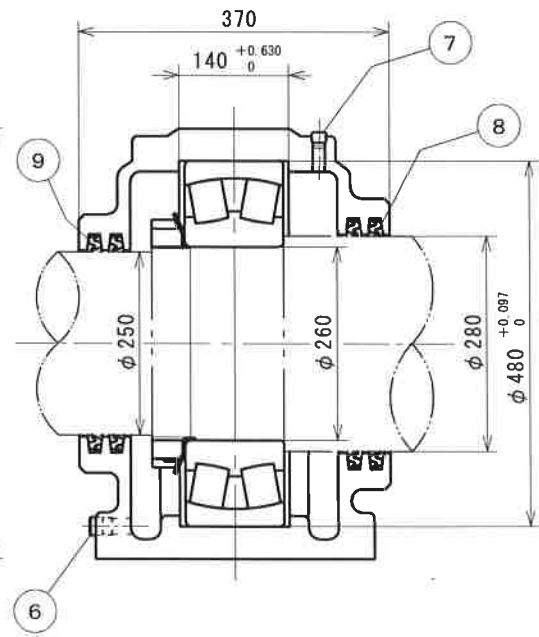
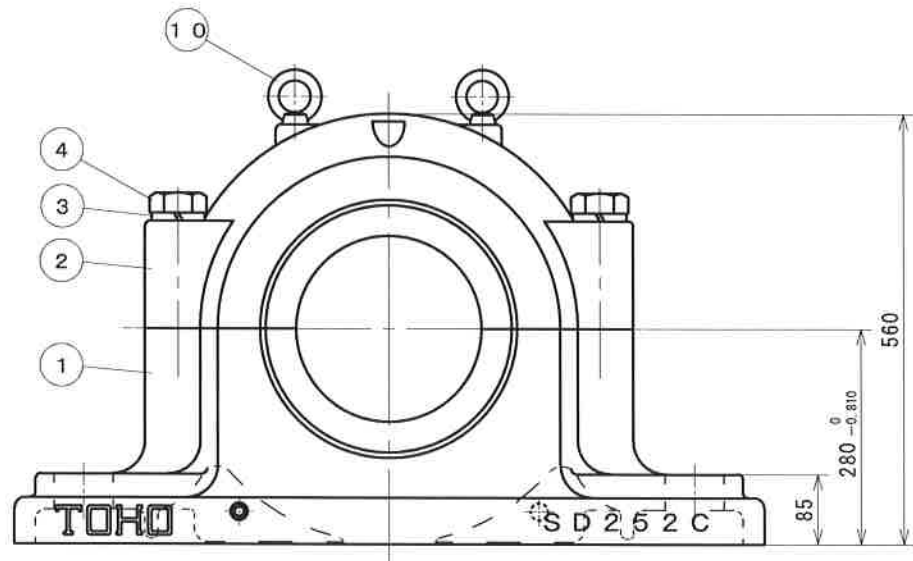
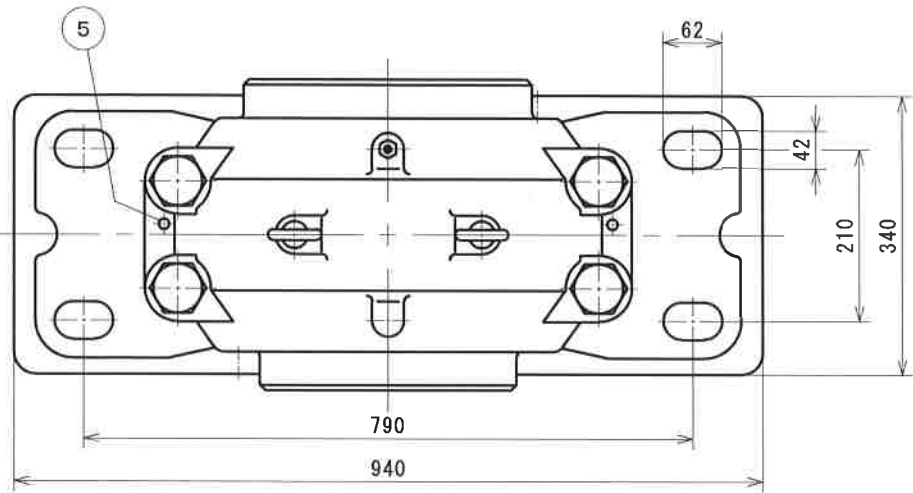


参考図



塗装色：マンセル5B4/1.5

12				
11				
10	アイボルト	SS400	2	M16
9	オイルシール	NBR	2	ZF54
8	オイルシール	NBR	2	ZF60
7	給油栓	SS400	1	PT1/4
6	排油性	SS400	2	PT3/8
5	テーパピン	SS400	2	
4	六角ボルト	SS400	4	M36
3	パネ座金	SWRH62B	4	M36
2	軸受箱上	FC200	1	
1	軸受箱下	FC200	1	
符号	部品名称	材質	個数	摘要

改造修正欄	年月日	

記事来歴	潤滑：グリース

納入先	
-----	--

名 称 SD 252 C  
自由側

三 角 法 尺 度 FREE

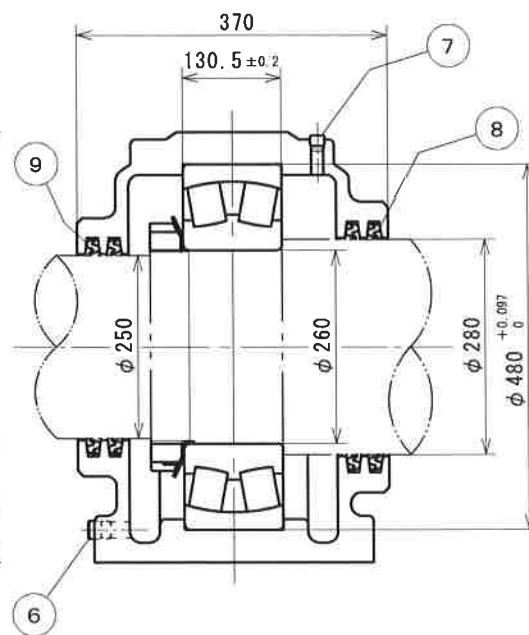
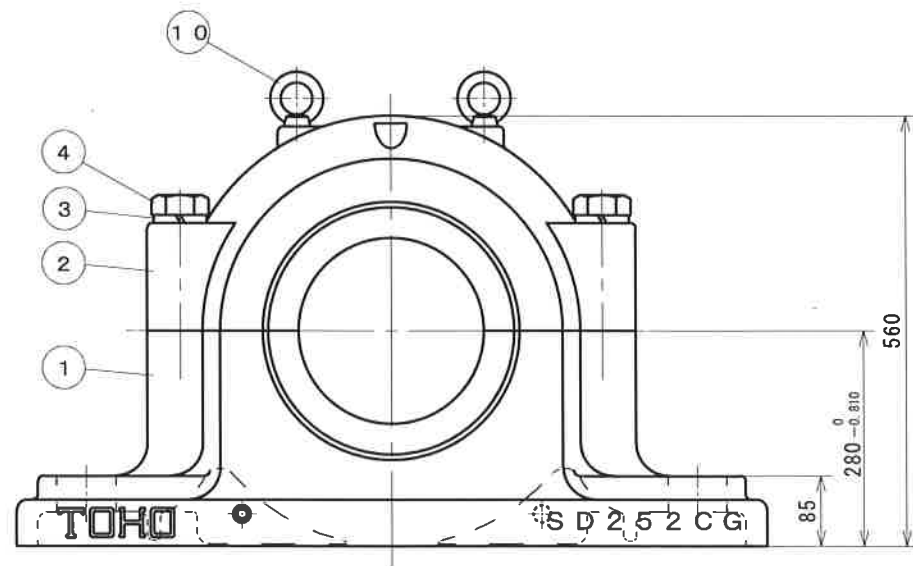
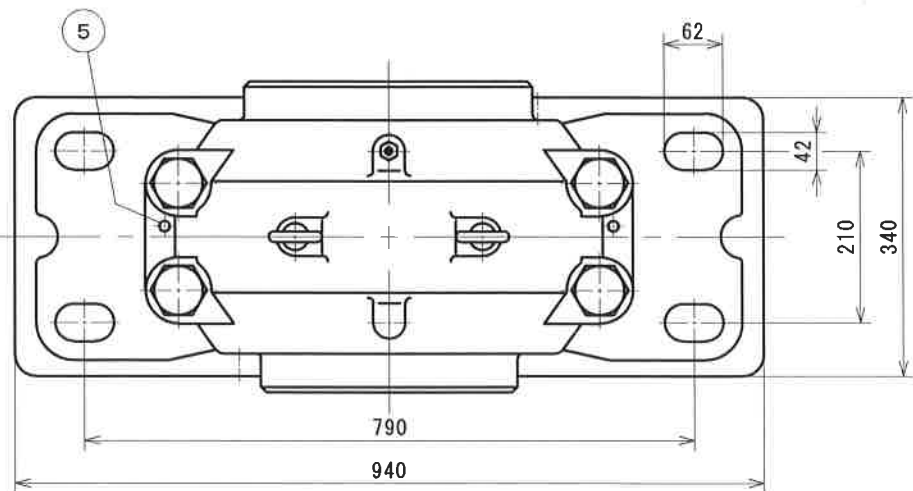
承認	調査	設計	製図	写図
矢部			谷口	

製 図 年 月 日

図 番	
-----	--

TOHO株式会社

参考図



塗装色：マンセル5B4/1.5

12				
11				
10	アイボルト	SS400	2	M16
9	オイルシール	NBR	2	ZF54
8	オイルシール	NBR	2	ZF60
7	給油栓	SS400	1	PT1/4
6	排油栓	SS400	2	PT3/8
5	テーパピン	SS400	2	
4	六角ボルト	SS400	4	M36
3	パネ座金	SWRH62B	4	M36
2	軸受箱上	FC200	1	
1	軸受箱下	FC200	1	
符号	部品名称	材質	個数	摘要

年月日	
改造修正欄	

潤滑：グリス	
記事来歴	

納入先	
名	SD252CG
称	固定側

三角法	尺度	FREE		
承認	調査	設計	製図	写図
矢部			谷口	

製図 年 月 日

図番	
----	--

TOHO株式会社