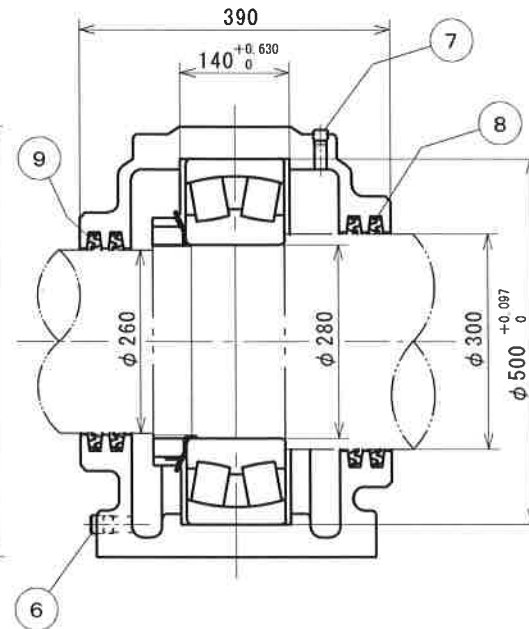
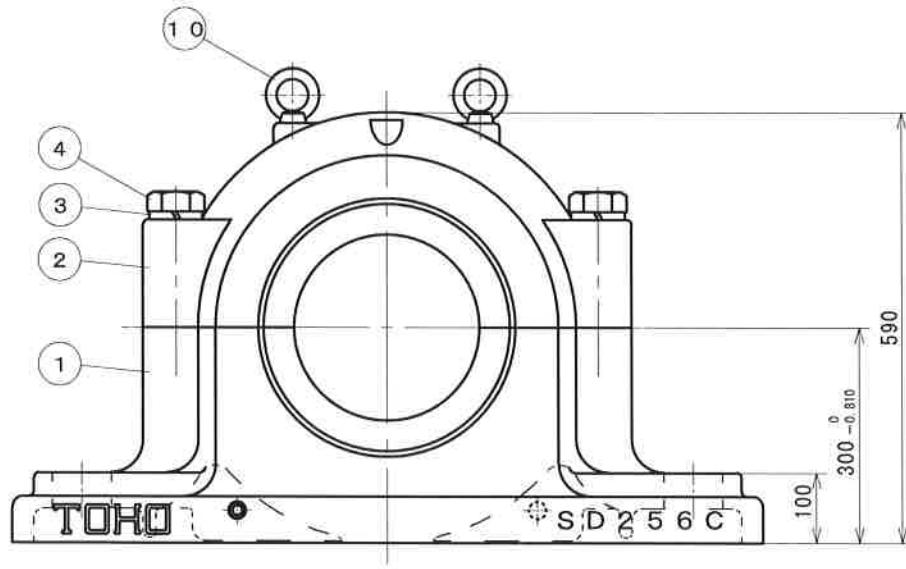
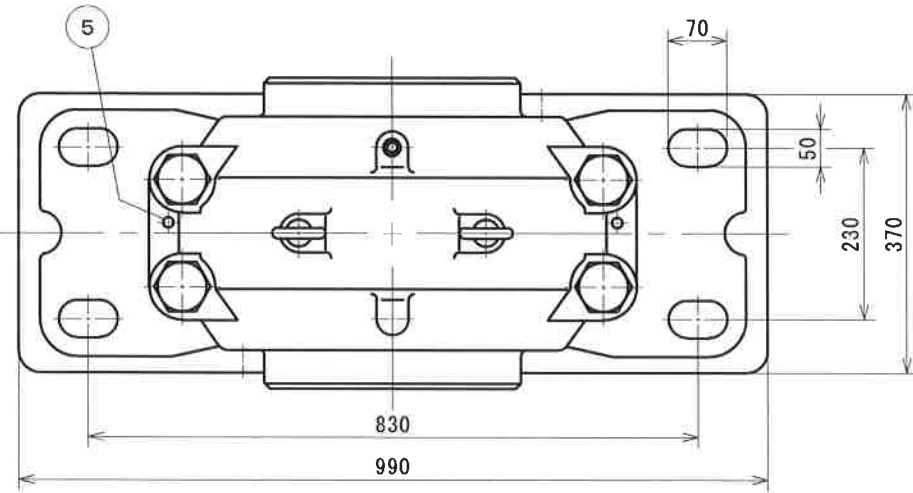


参考図



塗装色：マンセル5B4 / 1.5

符号	部品名称	材質	個数	摘要
12				
11				
10	アイボルト	SS400	2	M20
9	オイルシール	NBR	2	ZF56
8	オイルシール	NBR	2	ZF64
7	給油栓	SS400	1	PT1/4
6	排油栓	SS400	2	PT3/8
5	テーパピン	SS400	2	
4	六角ボルト	SS400	4	M36
3	パネ座金	SWRH62B	4	M36
2	軸受箱上	FC200	1	
1	軸受箱下	FC200	1	

改造修正欄	年月日	

潤滑：グリース

記事来歴

納入先

名 称 SD256C
自由側

三角法 尺度 FREE

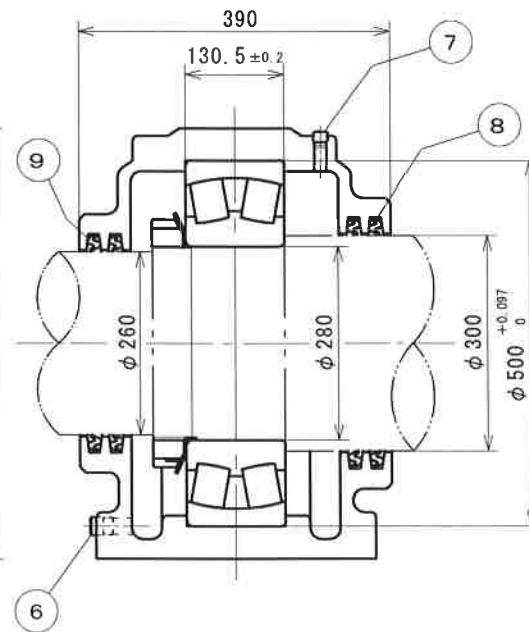
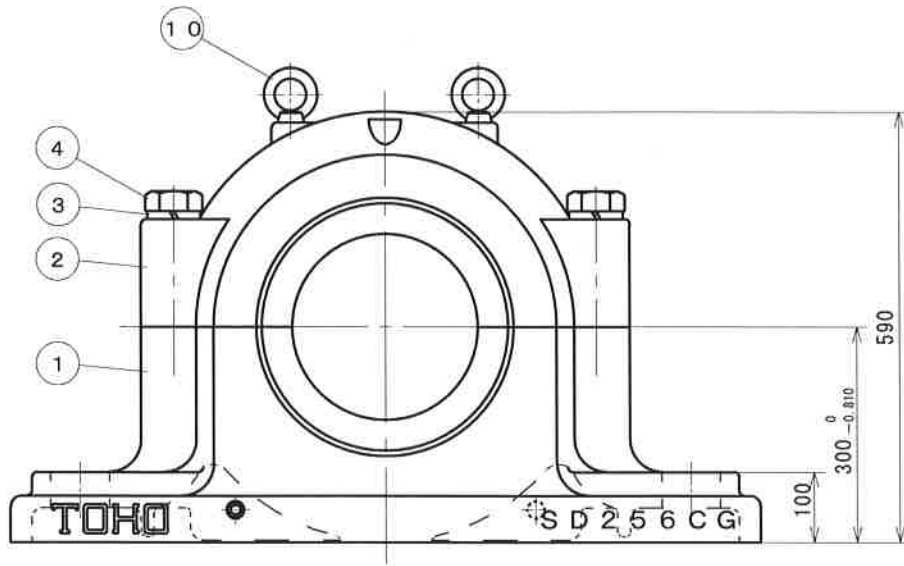
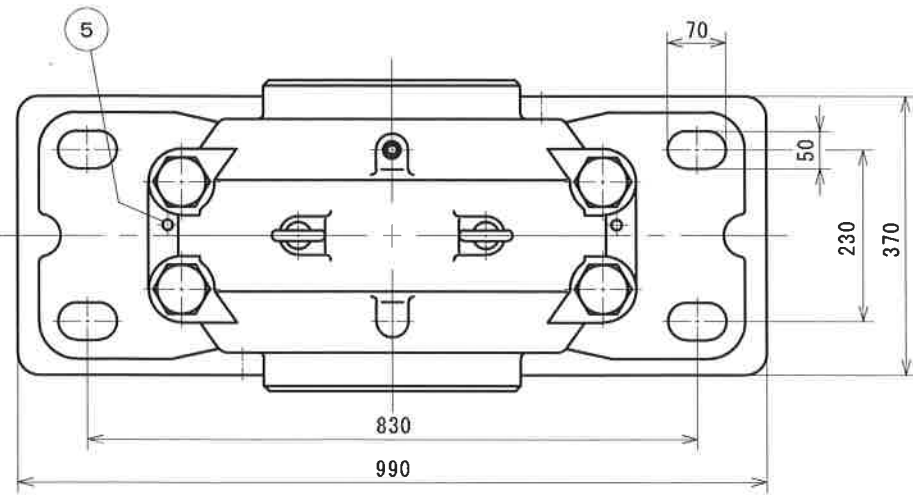
承認	調査	設計	製図	写図
矢部			谷口	

製図 年 月 日

番 号

TOHO株式会社

参考図



塗装色：マンセル5B4 / 1. 5

12				
11				
10	アイボルト	SS400	2	M20
9	オイルシール	NBR	2	ZF56
8	オイルシール	NBR	2	ZF64
7	給油栓	SS400	1	PT1/4
6	排油栓	SS400	2	PT3/8
5	テーパピン	SS400	2	
4	六角ボルト	SS400	4	M36
3	パネ座金	SWRH62B	4	M36
2	軸受箱上	FC200	1	
1	軸受箱下	FC200	1	
符号	部品名称	材質	個数	摘要

改 造 修 正 欄	年月日	

記 事 来 歴	潤滑：グリース

納 入 先	

名 称 **SD256CG**
固定側

三 角 法 尺 度 FREE

承認	調査	設計	製図	写図
矢部			谷口	

製 図 年 月 日

圖 番	
--------	--

TOHO株式会社