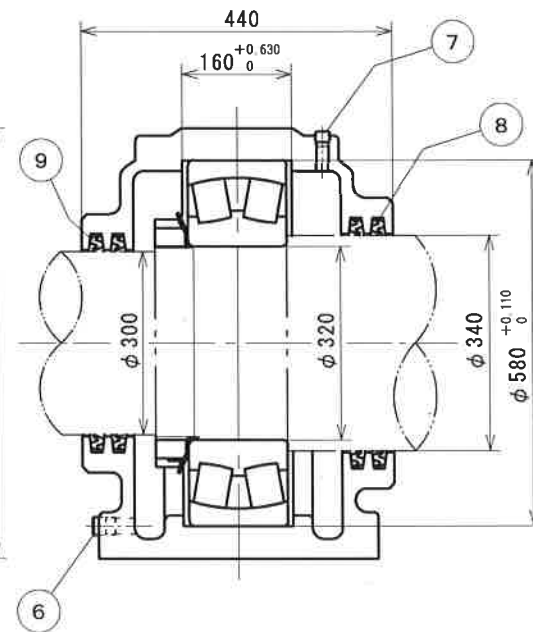
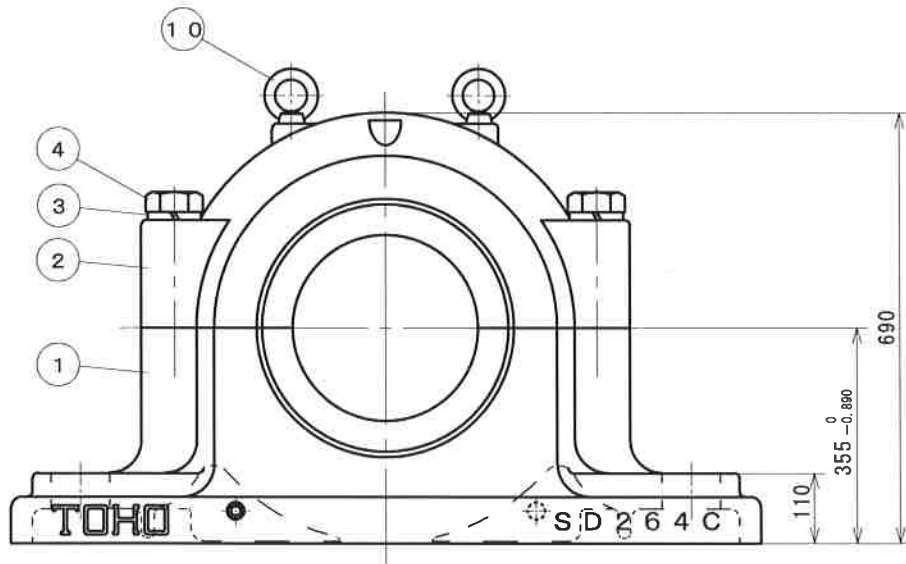
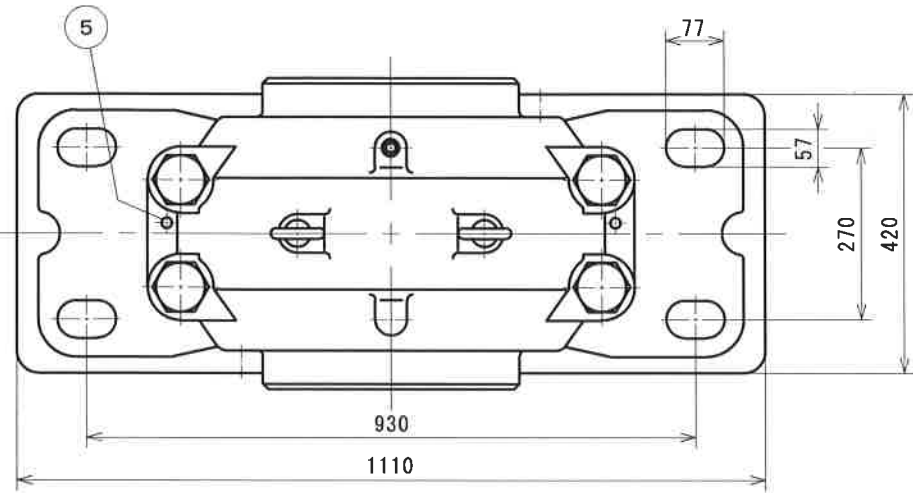


参考図



塗装色：マンセル5B4 / 1. 5

符号	部品名称	材質	個数	摘要
12				
11				
10	アイボルト	SS400	2	M20
9	オイルシール	NBR	2	ZF64
8	オイルシール	NBR	2	ZF72
7	給油栓	SS400	1	PT1/4
6	接油栓	SS400	2	PT3/8
5	テーパピン	SS400	2	
4	六角ボルト	SS400	4	M42
3	パネ座金	SWRH62E	4	M42
2	軸受箱上	FC200	1	
1	軸受箱下	FC200	1	

改造修正欄	年月日	

記事履歴	潤滑：グリース

納入先	
名	SD264C
称	自由側

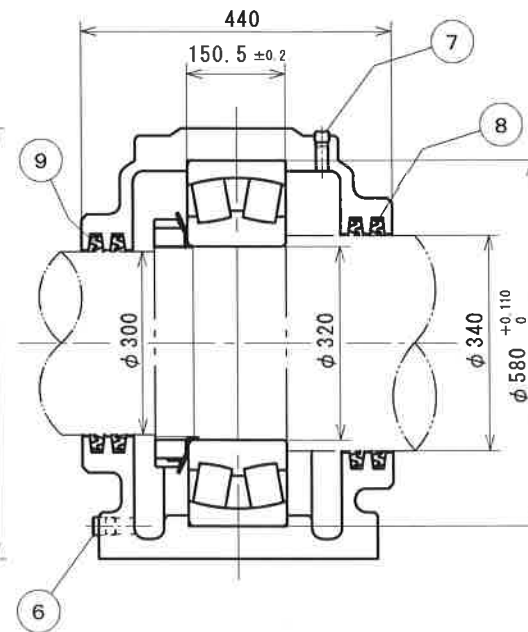
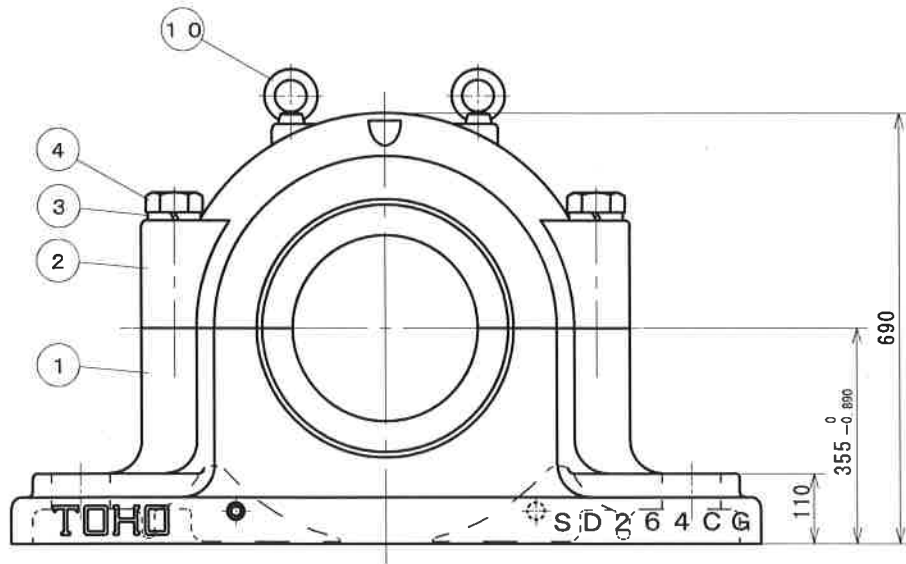
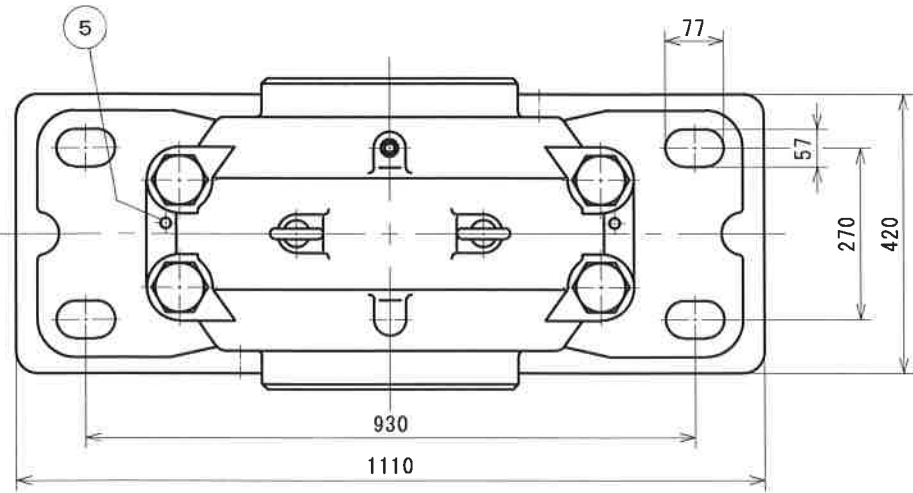
三角法		尺度		FREE	
承認	調査	設計	製図	写図	
矢部			谷口		

製図 年 月 日

図番	
----	--

TOHO株式会社

参考図



塗装色：マンセル5B4 / 1.5

12				
11				
10	アイボルト	SS400	2	M20
9	オイルシール	NBR	2	ZF64
8	オイルシール	NBR	2	ZF72
7	給油栓	SS400	1	PT1/4
6	排油栓	SS400	2	PT3/8
5	テーパピン	SS400	2	
4	六角ボルト	SS400	4	M42
3	パネ座金	SWRH62E	4	M42
2	軸受箱上	FC200	1	
1	軸受箱下	FC200	1	
符号	部品名称	材質	個数	摘要

改 造 修 正 欄	年月日	

記 事 来 歴	潤滑：グリス

納 入 先 名 称	SD264CG
	固定側

三 角 法		尺 度		FREE
承認	調査	設計	製図	写図
矢部			谷口	

製 図 年 月 日

図 番	
--------	--

TOHO株式会社