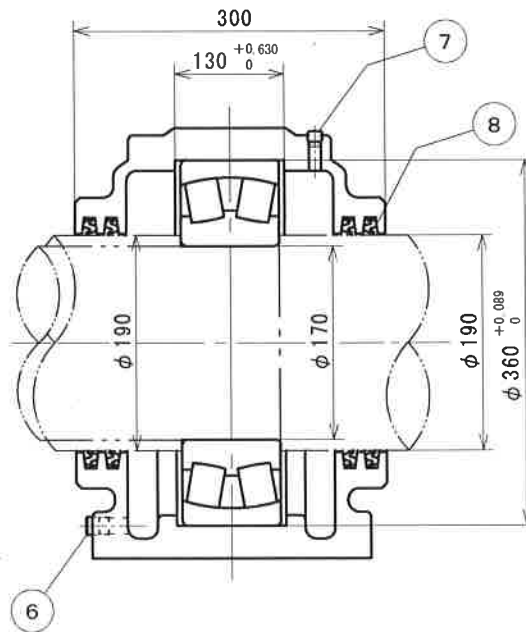
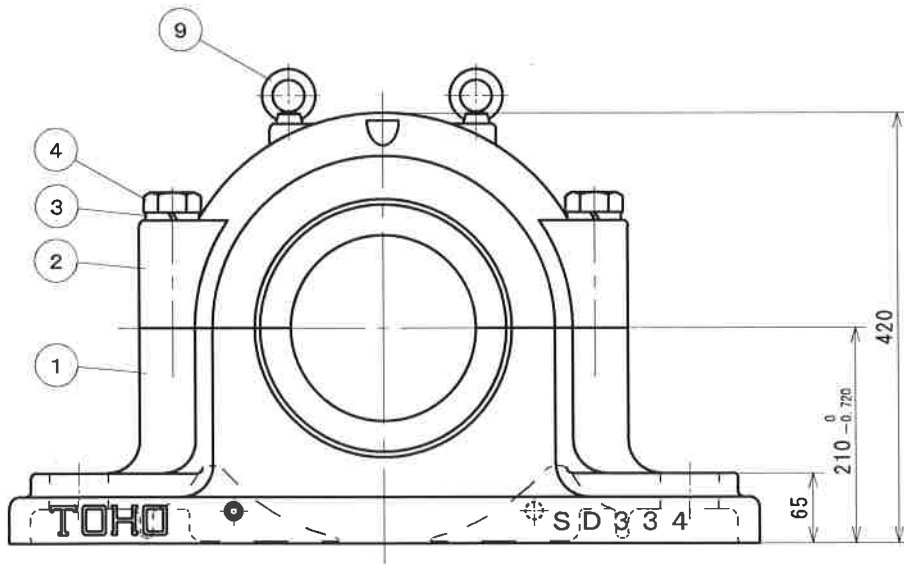
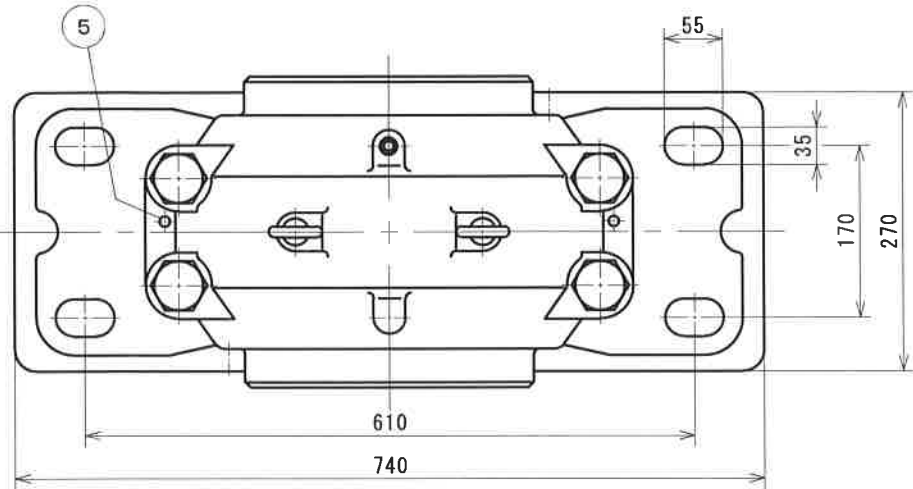


参考図



塗装色：マンセル5B4/1.5

12				
11				
10				
9	アイボルト	SS400	2	M12
8	オイルシール	NBR	4	ZF42
7	給油栓	SS400	1	PT1/4
6	排油栓	SS400	2	PT3/8
5	テーパピン	SS400	2	
4	六角ボルト	SS400	4	M30
3	パネ座金	SWRH62E	4	M30
2	軸受箱上	FC200	1	
1	軸受箱下	FC200	1	
符号	部品名称	材質	個数	摘要

年月日	
改造修正欄	

潤滑：グリース	
記事来歴	

納入先	
-----	--

名 称 SD334
自由側

三 角 法 尺 度 FREE

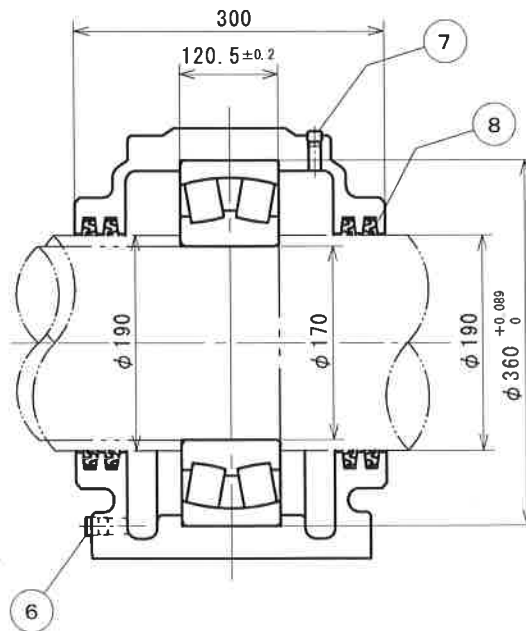
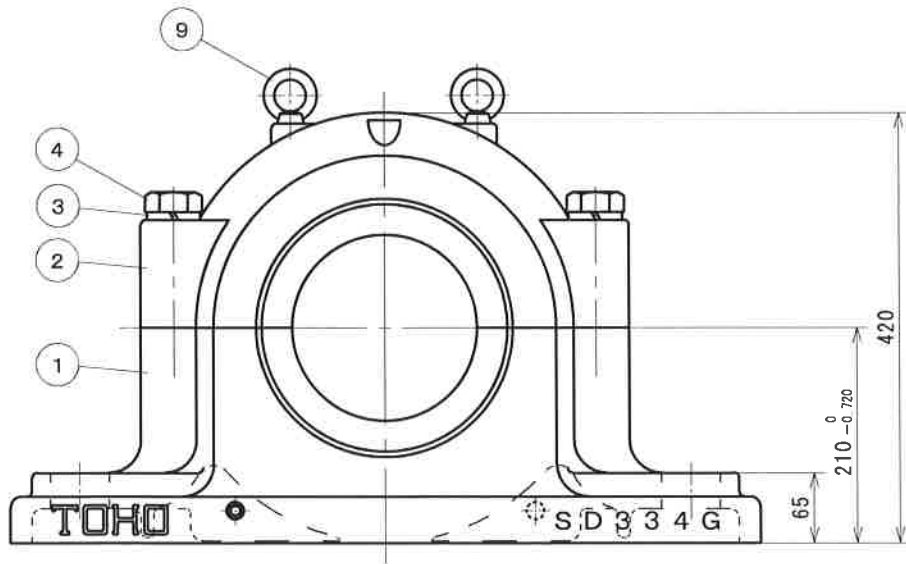
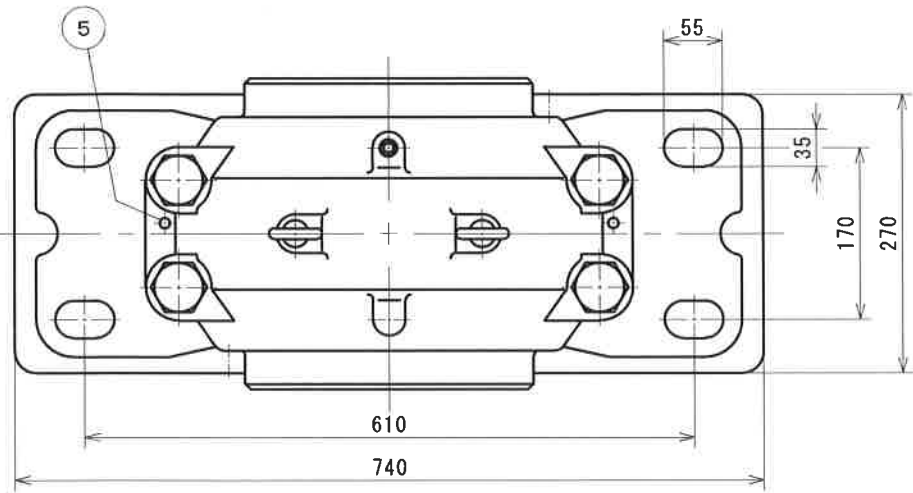
承認	調査	設計	製図	写図
矢部			谷口	

製 図 年 月 日

図 番	
-----	--

TOHO株式会社

参考図



塗装色：マンセル5B4/1.5

符号	部品名称	材質	個数	摘要
12				
11				
10				
9	アイボルト	SS400	2	M12
8	オイルシール	NBR	4	ZF42
7	給油栓	SS400	1	PT1/4
6	排油栓	SS400	2	PT3/8
5	テーパピン	SS400	2	
4	六角ボルト	SS400	4	M30
3	パネ座金	SWRH62E	4	M30
2	軸受箱上	FC200	1	
1	軸受箱下	FC200	1	

年月日

改造
修正欄

潤滑：グリース

記事
未歴

納入
先

名
称

SD334G
固定側

三角法 尺度 FREE

承認 調査 設計 製図 写図

矢部

谷口

製図 年 月 日

図
番

TOHO株式会社