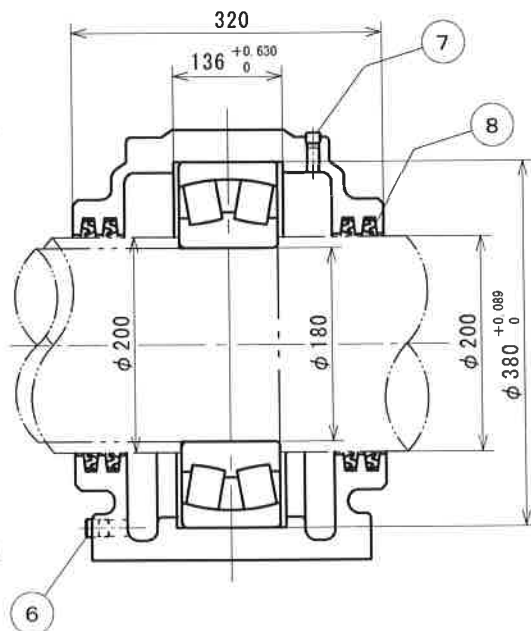
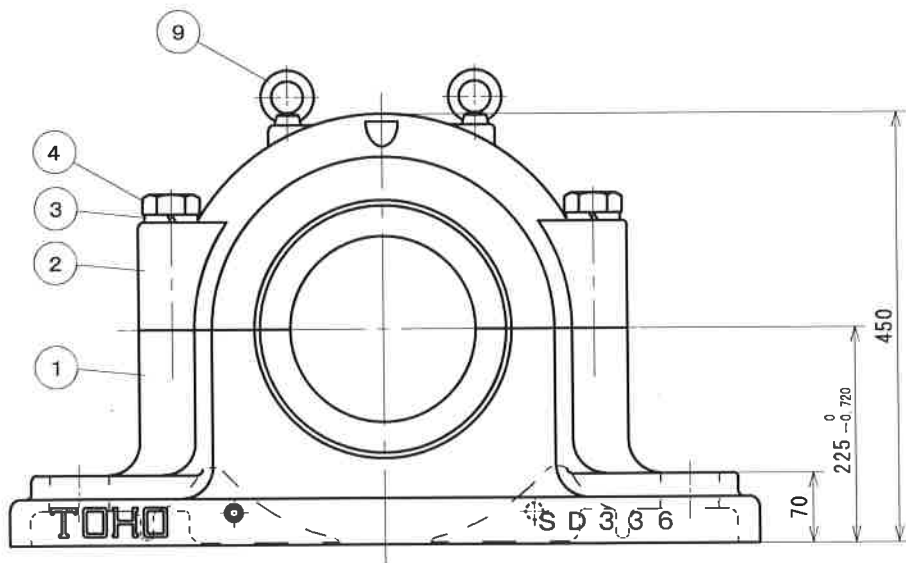
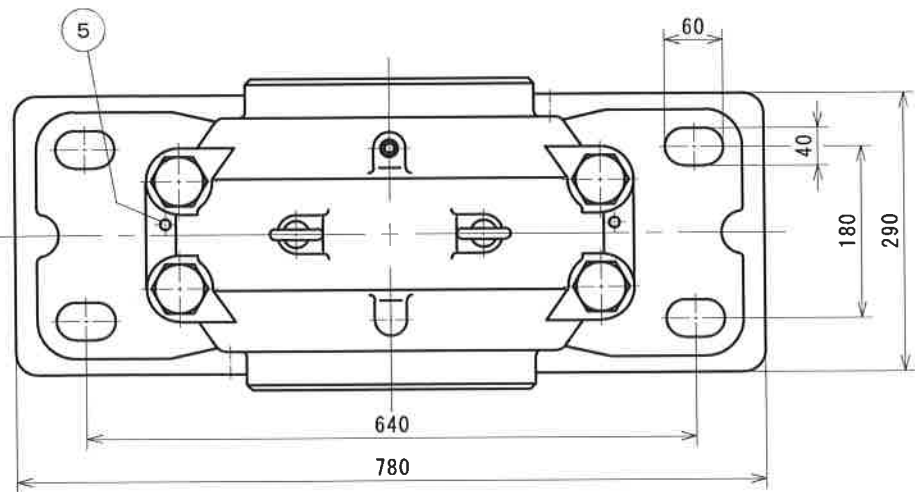


参考図



塗装色：マンセル5B4 / 1. 5

12				
11				
10				
9	アイボルト	SS400	2	M12
8	オイルシール	NBR	4	ZF44
7	給油栓	SS400	1	PT1/4
6	排油栓	SS400	2	PT3/8
5	テーパーピン	SS400	2	
4	六角ボルト	SS400	4	M30
3	バネ座金	SWRH62B	4	M30
2	軸受箱上	FC200	1	
1	軸受箱下	FC200	1	
符号	部品名称	材質	個数	摘要

年月日

改定修正欄

記事来歴

潤滑：グリース

納入先

名称

SD336
自由側

三角法 尺度 FREE

承認 調査 設計 製図 写図

矢部

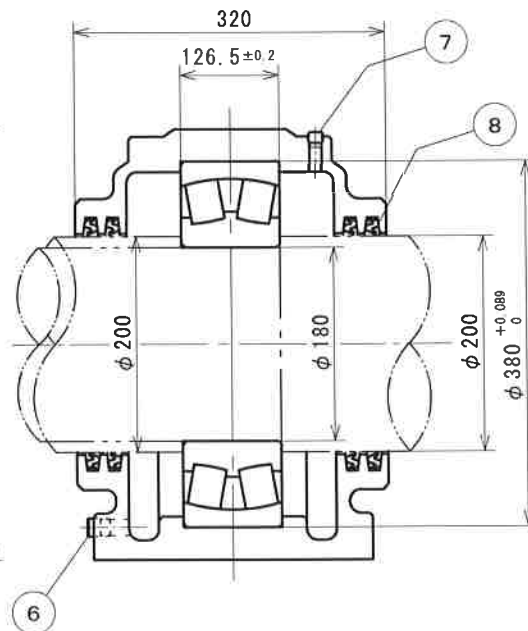
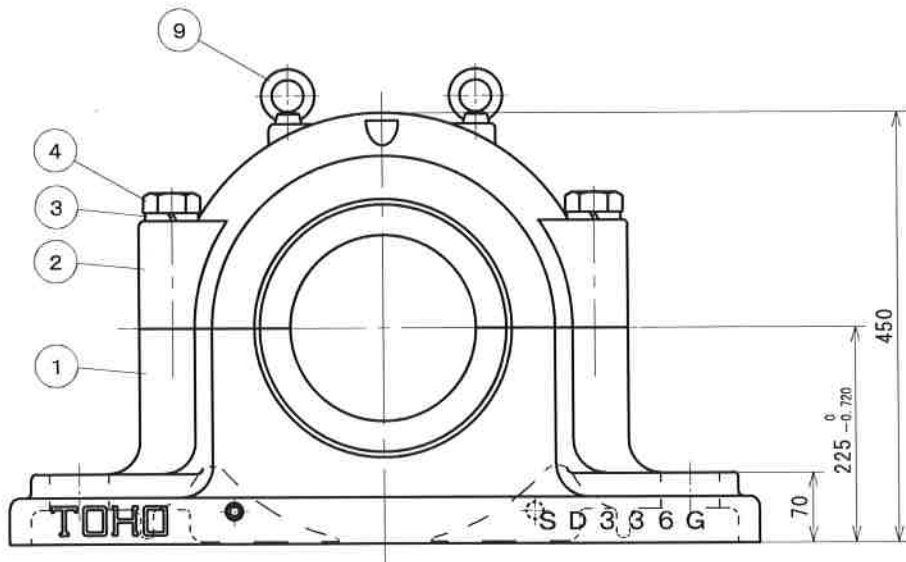
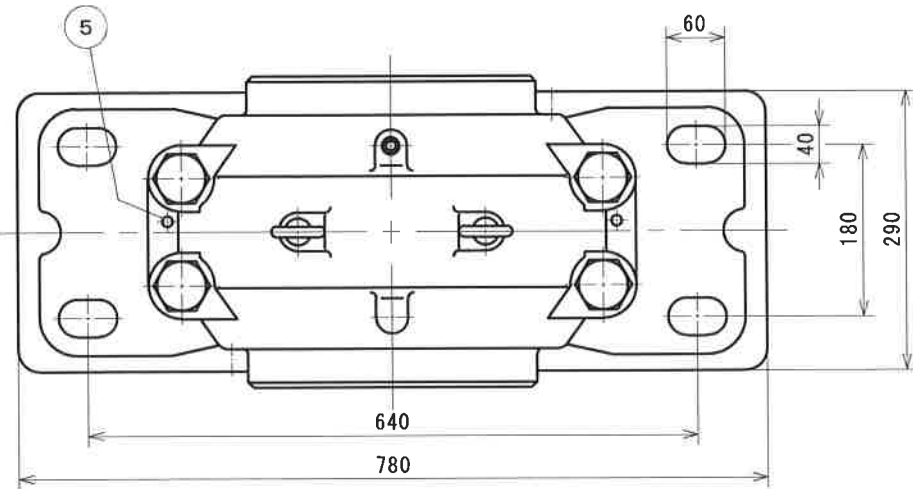
谷口

製図 年 月 日

図番

TOHO株式会社

参考図



塗装色：マンセル5B4 / 1.5

12				
11				
10				
9	アイボルト	SS400	2	M12
8	オイルシール	NBR	4	ZF44
7	給油栓	SS400	1	PT1/4
6	排油栓	SS400	2	PT3/8
5	テーパピン	SS400	2	
4	六角ボルト	SS400	4	M30
3	パネ座金	SWRH62E	4	M30
2	軸受箱上	FC200	1	
1	軸受箱下	FC200	1	
符号	部品名称	材質	個数	摘要

改修	年月日
修正	
準備	

記事	潤滑：グリス
求	
度	
納	
入	
先	
名	
称	

SD336G
固定側

三角法		尺度		FREE
承認	調査	設計	製図	写図
矢部			谷口	

製	年	月	日
製			
図			
番			

TOHO株式会社