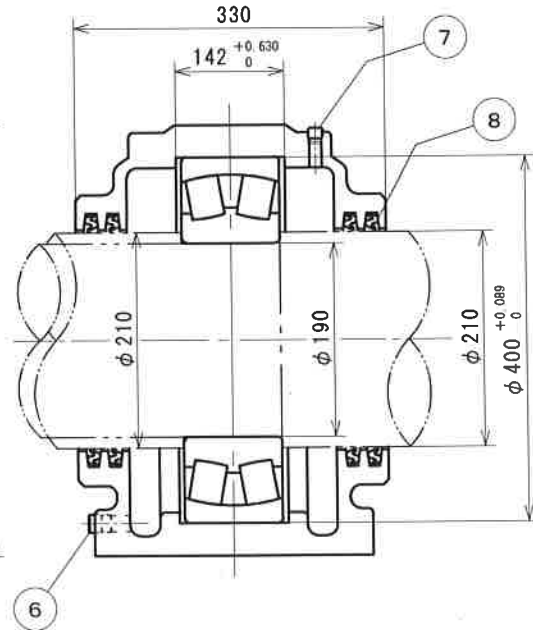
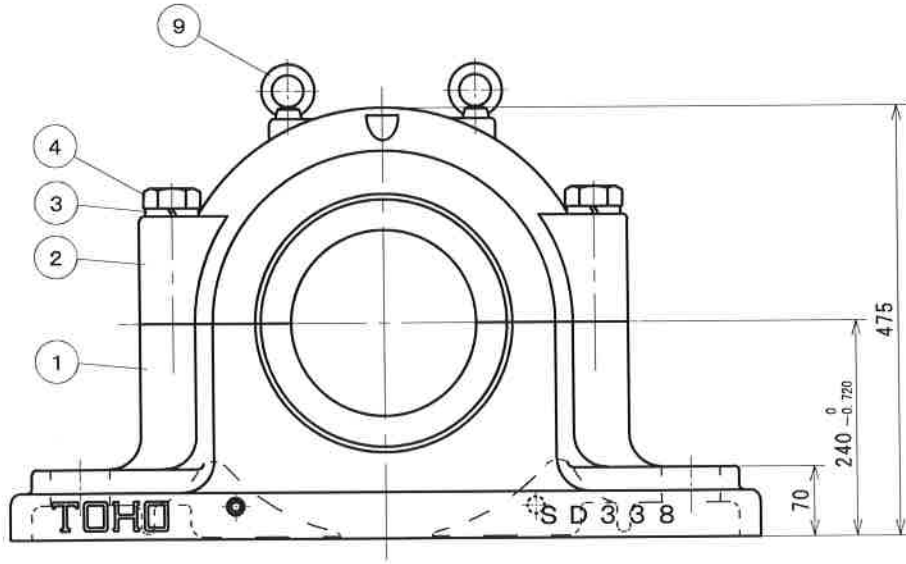
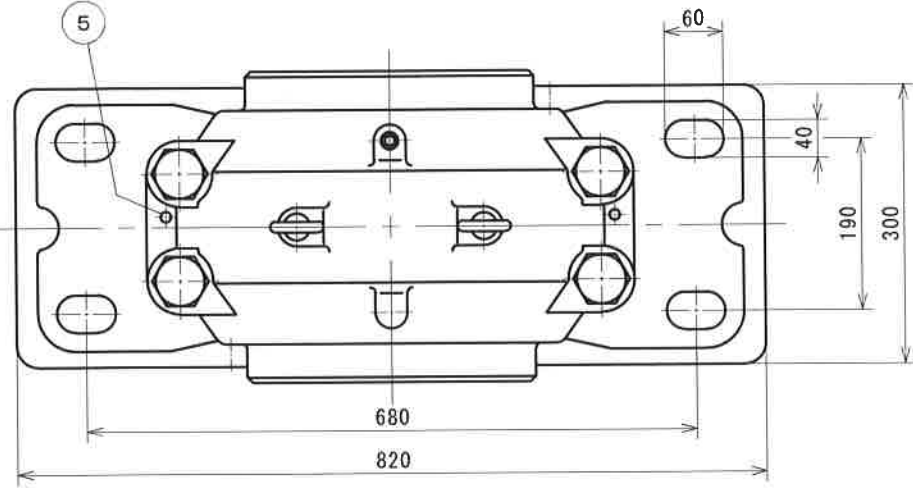


参考図



塗装色：マンセル5B4/1.5

12				
11				
10				
9	アイボルト	SS400	2	M16
8	オイルシール	NBR	4	ZF46
7	給油栓	SS400	1	PT1/4
6	排油栓	SS400	2	PT3/8
5	テーパピン	SS400	2	
4	六角ボルト	SS400	4	M30
3	バネ座金	SWRH62E	4	M30
2	軸受箱上	FC200	1	
1	軸受箱下	FC200	1	
符号	部品名称	材質	個数	摘要

改	年月日
造	
修	
正	
備	

記	潤滑：グリース
事	
来	
歴	

納	
入	
先	
名	
称	SD338 自由側

三		角		法		尺		度		FREE	
承認	調査	設計	製	製	製	製	製	製	製	製	製
矢部				谷口							

製	年	月	日
製			
製			
製			

TOHO株式会社

