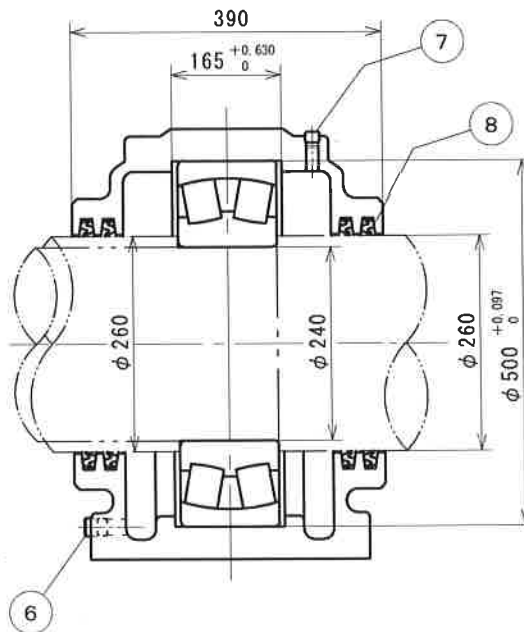
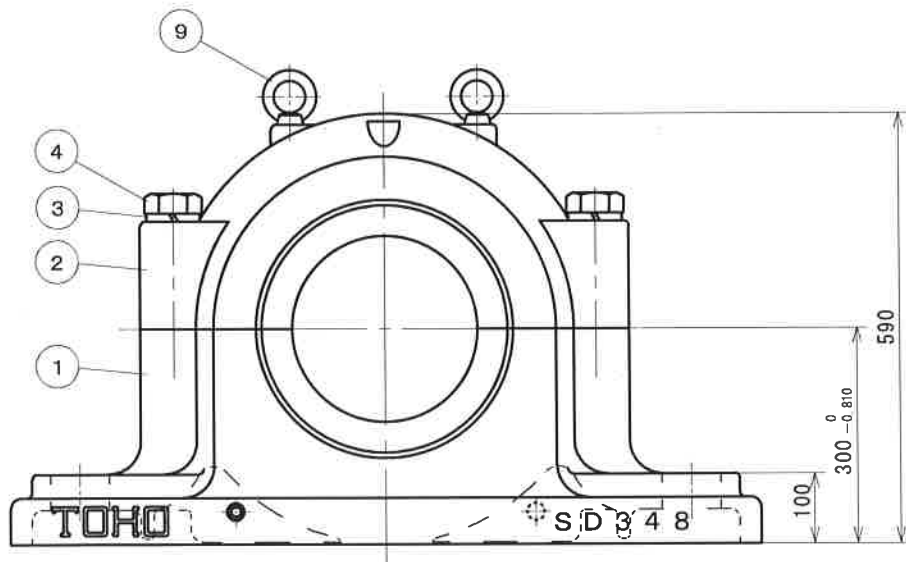
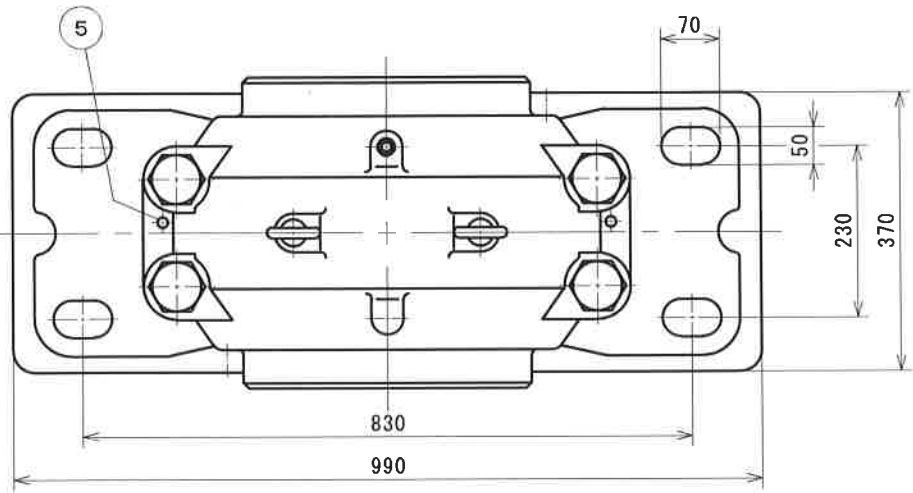


参考図



塗装色：マンセル5B4 / 1.5

| 12 |        |         |    |       |
|----|--------|---------|----|-------|
| 11 |        |         |    |       |
| 10 |        |         |    |       |
| 9  | アイボルト  | SS400   | 2  | M20   |
| 8  | オイルシール | NBR     | 4  | ZF56  |
| 7  | 給油栓    | SS400   | 1  | PT1/4 |
| 6  | 排油栓    | SS400   | 2  | PT3/8 |
| 5  | テーパーピン | SS400   | 2  |       |
| 4  | 六角ボルト  | SS400   | 4  | M36   |
| 3  | パネ座金   | SWRH62B | 4  | M36   |
| 2  | 軸受箱上   | FC200   | 1  |       |
| 1  | 軸受箱下   | FC200   | 1  |       |
| 符号 | 部品名称   | 材質      | 個数 | 摘要    |

|   |     |
|---|-----|
| 改 | 年月日 |
| 進 |     |
| 修 |     |
| 正 |     |
| 備 |     |

|    |      |
|----|------|
| 潤滑 | グリース |
| 記事 |      |
| 来  |      |
| 歴  |      |

|    |  |
|----|--|
| 納入 |  |
| 先  |  |
| 名  |  |
| 称  |  |

**SD348**  
自由側

三 角 法      尺 度      FREE

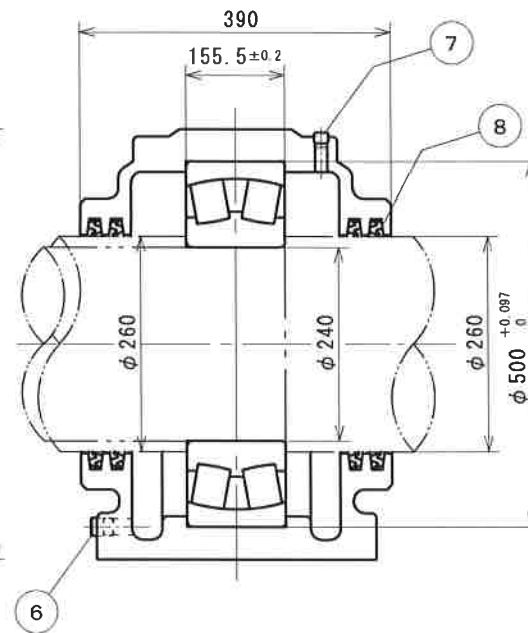
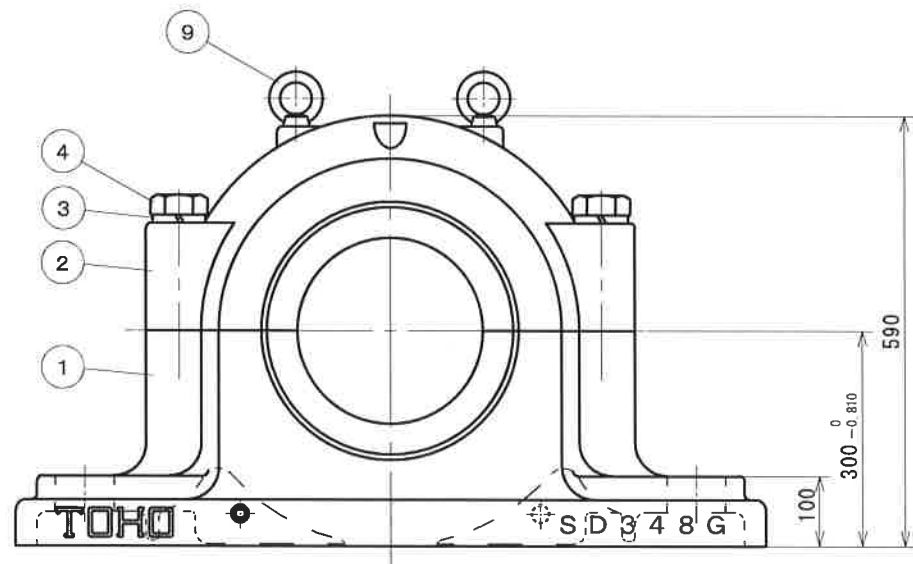
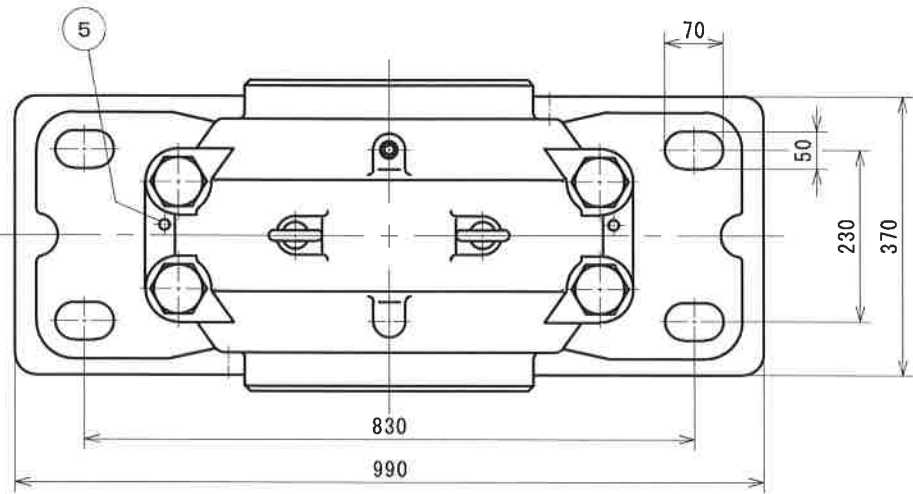
|      |    |    |      |    |
|------|----|----|------|----|
| 承認   | 調査 | 設計 | 製図   | 写図 |
| (矢部) |    |    | (谷口) |    |

製 図      年      月      日

|   |  |
|---|--|
| 図 |  |
| 番 |  |

**TOHO株式会社**

参考図



塗装色：マンセル5B4 / 1. 5

| 符号 | 部品名称   | 材質      | 個数 | 換要    |
|----|--------|---------|----|-------|
| 12 |        |         |    |       |
| 11 |        |         |    |       |
| 10 |        |         |    |       |
| 9  | アイボルト  | SS400   | 2  | M20   |
| 8  | オイルシール | NBR     | 4  | ZF56  |
| 7  | 給油栓    | SS400   | 1  | PT1/4 |
| 6  | 排油栓    | SS400   | 2  | PT3/8 |
| 5  | テーパピン  | SS400   | 2  |       |
| 4  | 六角ボルト  | SS400   | 4  | M36   |
| 3  | ハネ座金   | SWRH62E | 4  | M36   |
| 2  | 軸受箱上   | FC200   | 1  |       |
| 1  | 軸受箱下   | FC200   | 1  |       |

年月日

改造修正欄

潤滑：グリス

記事来歴

納入先

名  
種

SD348G  
固定側

三角法 尺度 FREE

承認 調査 設計 製図 写図

矢部

谷口

製図 年 月 日

図  
番

TOHO株式会社