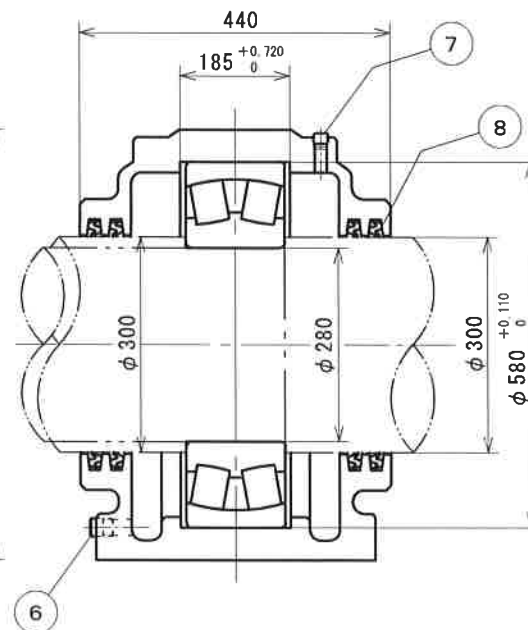
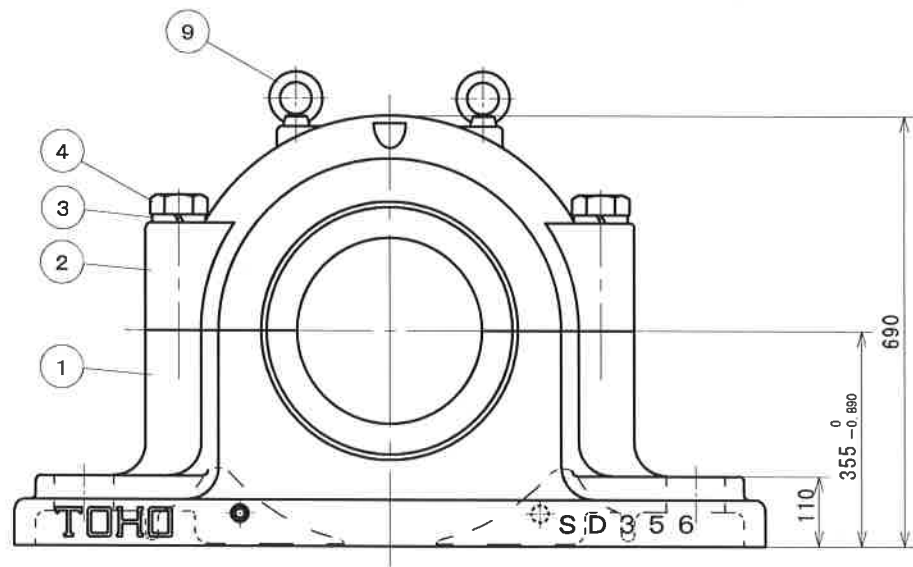
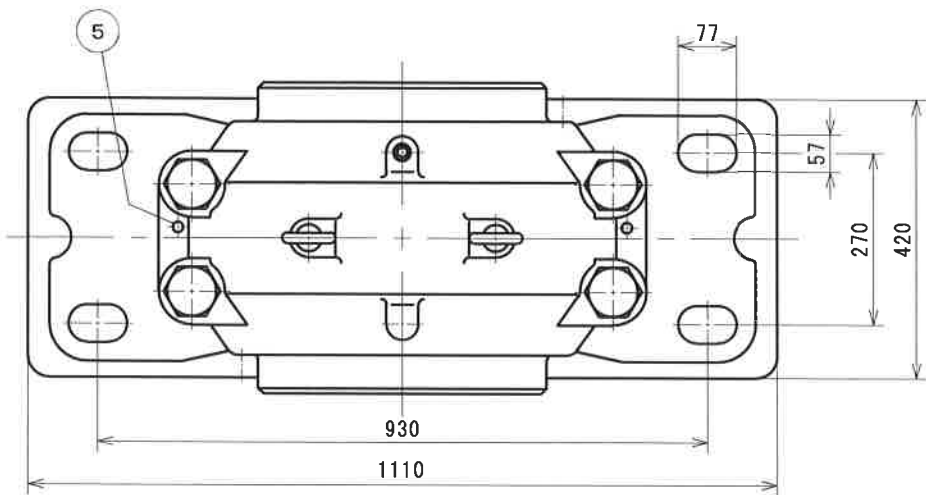


参考図



塗装色：マンセル5B4/1.5

符号	部品名称	材質	個数	摘要
12				
11				
10				
9	アイボルト	SS400	2	M20
8	オイルシール	NBR	4	ZF64
7	給油栓	SS400	1	PT1/4
6	排油栓	SS400	2	PT3/8
5	テーパピン	SS400	2	
4	六角ボルト	SS400	4	M42
3	バネ座金	SWRH62B	4	M42
2	軸受箱上	FC200	1	
1	軸受箱下	FC200	1	

年月日

改造修正欄

潤滑：グリース

記事来歴

納入先

名  
称

SD356  
自由側

三角法 尺度 FREE

承認 調査 設計 製図 写図

矢部

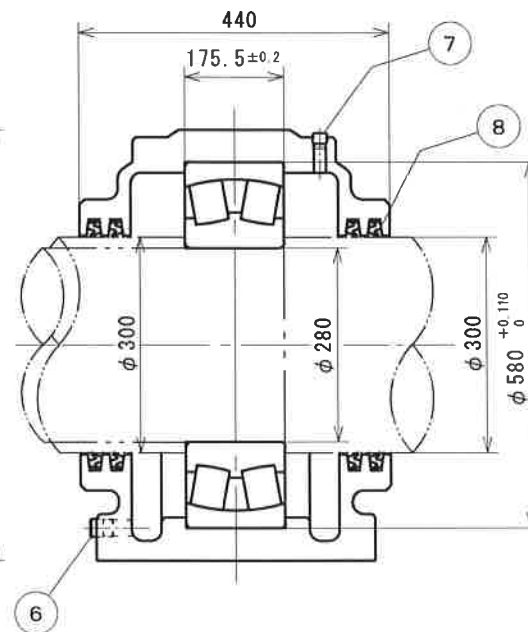
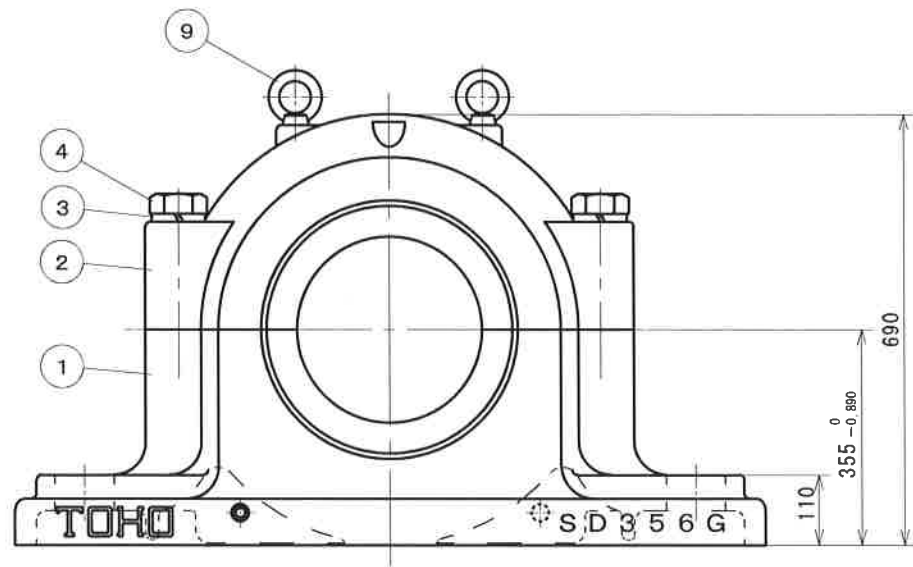
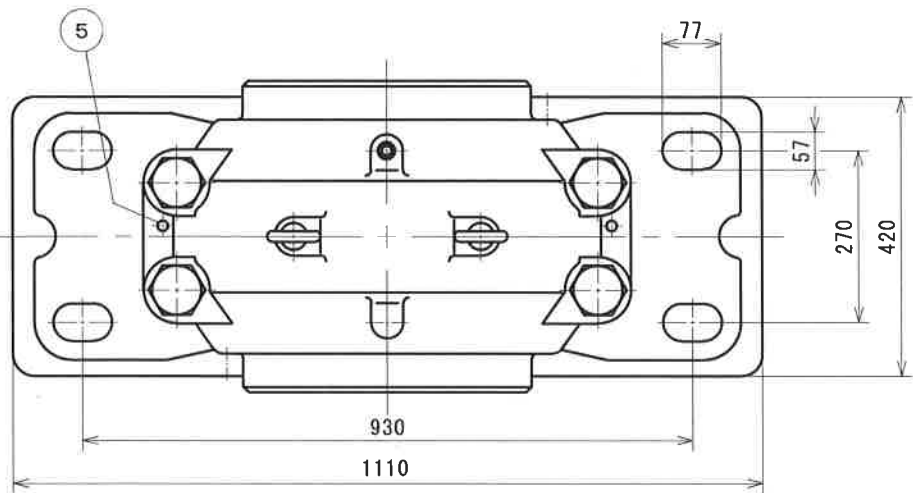
谷口

製図 年 月 日

図  
番

TOHO株式会社

# 参考図



塗装色：マンセル5B4/1.5

12				
11				
10				
9	アイボルト	SS400	2	M20
8	オイルシール	NBR	4	ZF64
7	給油栓	SS400	1	PT1/4
6	排油栓	SS400	2	PT3/8
5	テーパピン	SS400	2	
4	六角ボルト	SS400	4	M42
3	バネ座金	SWRH62B	4	M42
2	軸受箱上	FC200	1	
1	軸受箱下	FC200	1	
符号	部品名称	材質	個数	備 考

年月日	
改造修正欄	

潤滑：グリース	
記事来歴	

納入先	
名	SD356G
称	固定側

三	角	法	尺	度	尺	度	尺	度	尺	度
承認	調査	設計	製	図	製	図	写	図		
矢部								谷口		

製	図	年	月	日
図				
番				

TOHO株式会社