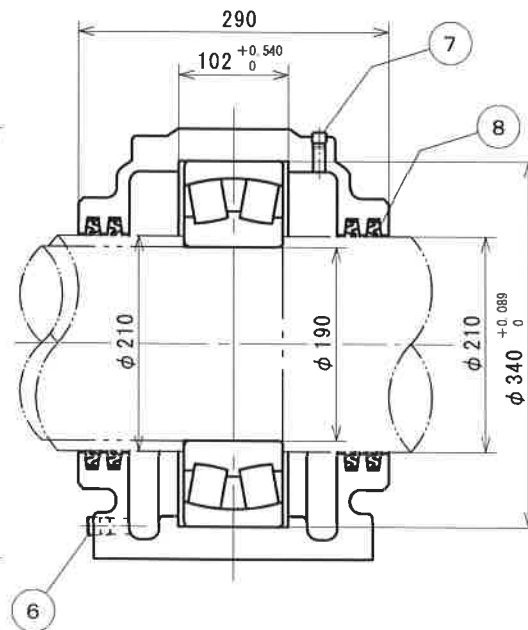
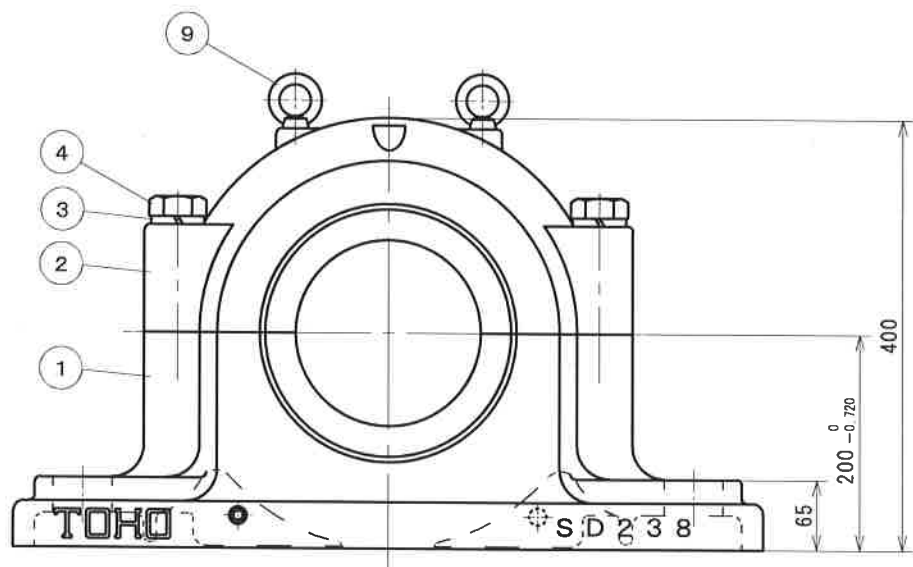
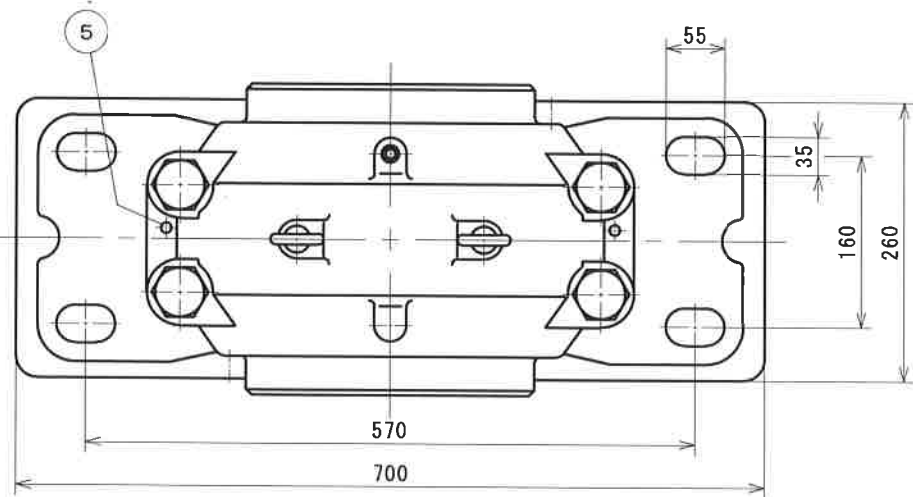


# 参考図



塗装色：マンセル5B4/1.5

符号	部品名称	材質	個数	備要
12				
11				
10				
9	アイボルト	SS400	2	M12
8	オイルシール	NBR	4	ZF46
7	給油栓	SS400	1	PT1/4
6	排油栓	SS400	2	PT3/8
5	テーパピン	SS400	2	
4	六角ボルト	SS400	4	M30
3	パナ座金	SWRH62E	4	M30
2	軸受箱上	FC200	1	
1	軸受箱下	FC200	1	

改 造 修 正 欄	年月日	

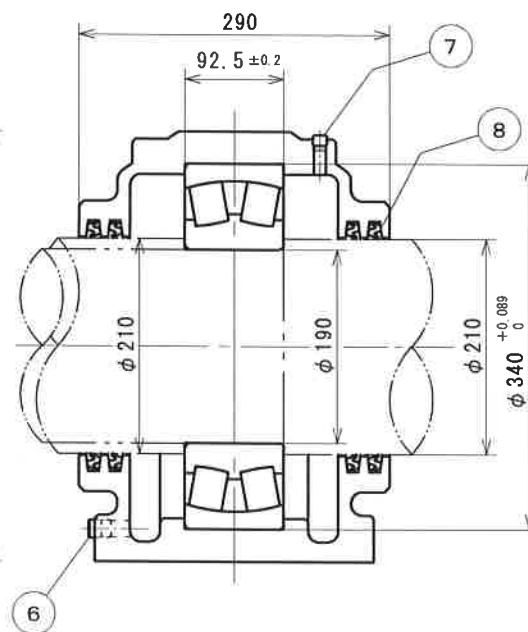
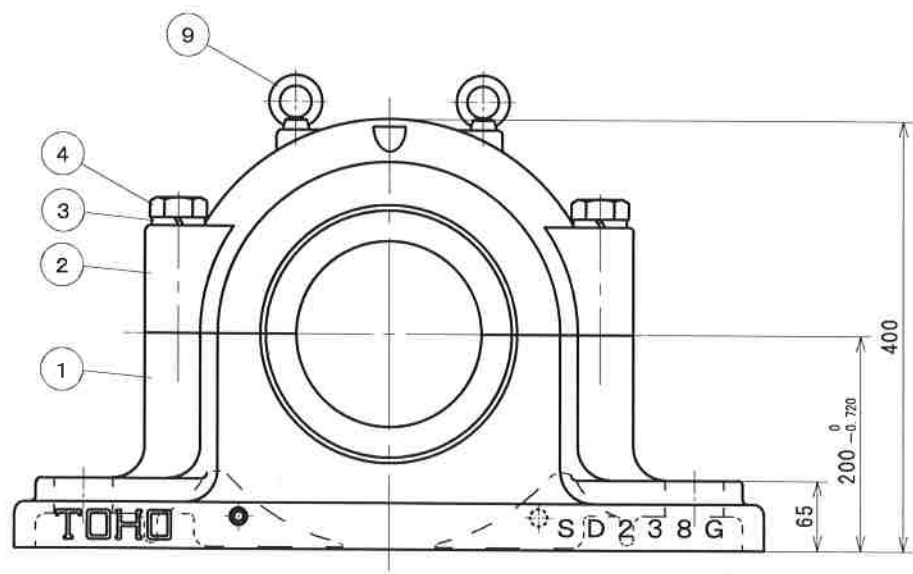
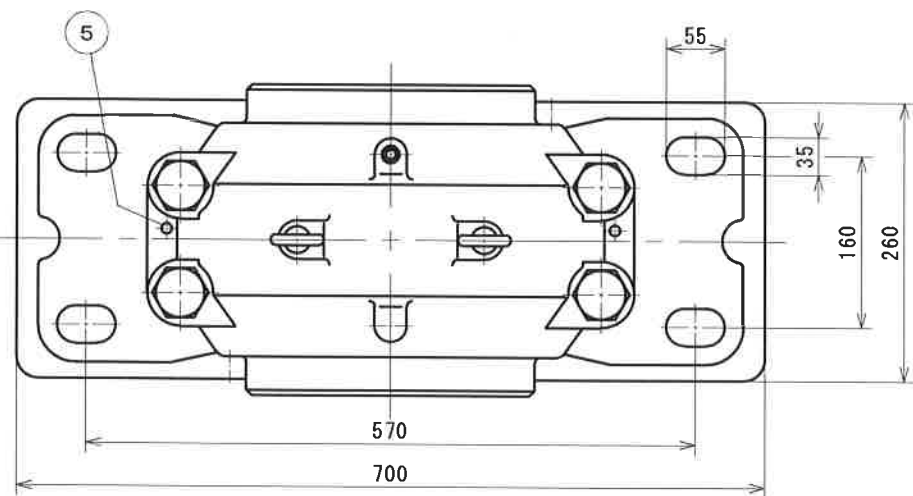
記 事 兼 歴	潤滑：グリース

納 入 先 名 称	SD238 自由側

三 角 法		尺 度		FREE
承認	調査	設計	製図	写図
矢部			谷口	
製 図 年 月 日				

TOHO株式会社

# 参考図



塗装色：マンセル 5 B 4 / 1. 5

符号	部品名称	材質	個数	摘要
12				
11				
10				
9	アイボルト	SS400	2	M12
8	オイルシール	NBR	4	ZF46
7	給油栓	SS400	1	PT1/4
6	排油栓	SS400	2	PT3/8
5	テーパピン	SS400	2	
4	六角ボルト	SS400	4	M30
3	パネ座金	SWRH62B	4	M30
2	軸受箱上	FC200	1	
1	軸受箱下	FC200	1	

年月日

改造  
修正  
欄

潤滑：グリース

記事  
来歴

納入  
先

名  
称

SD 238 G  
固定側

三 角 法 尺 度 FREE

承認 調査 設計 製図 写図

矢部

谷口

製 図 年 月 日

図  
番

TOHO株式会社