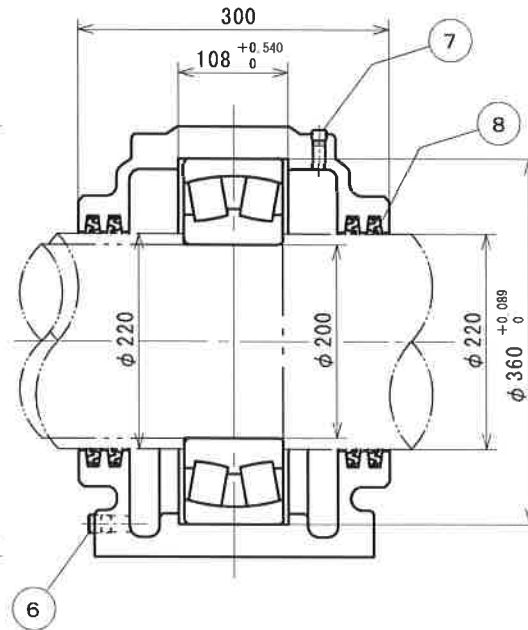
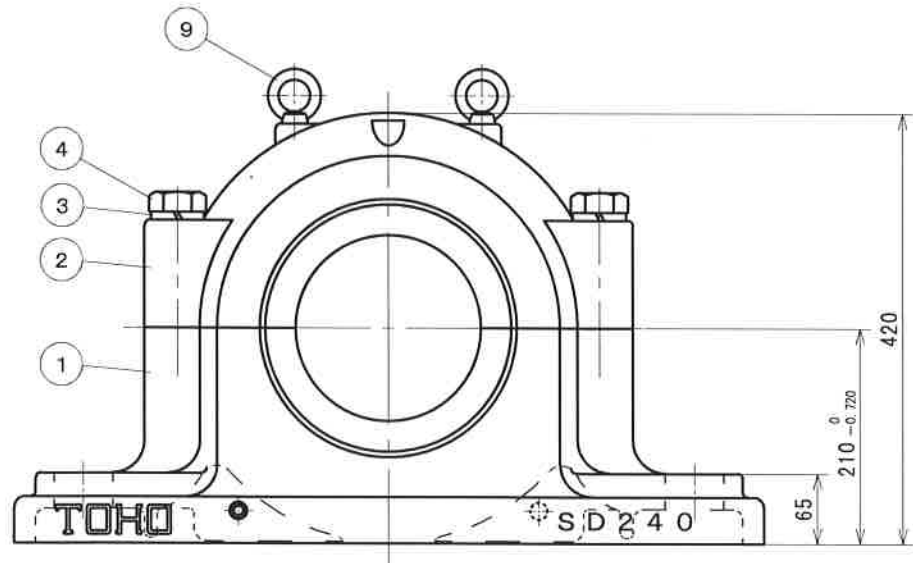
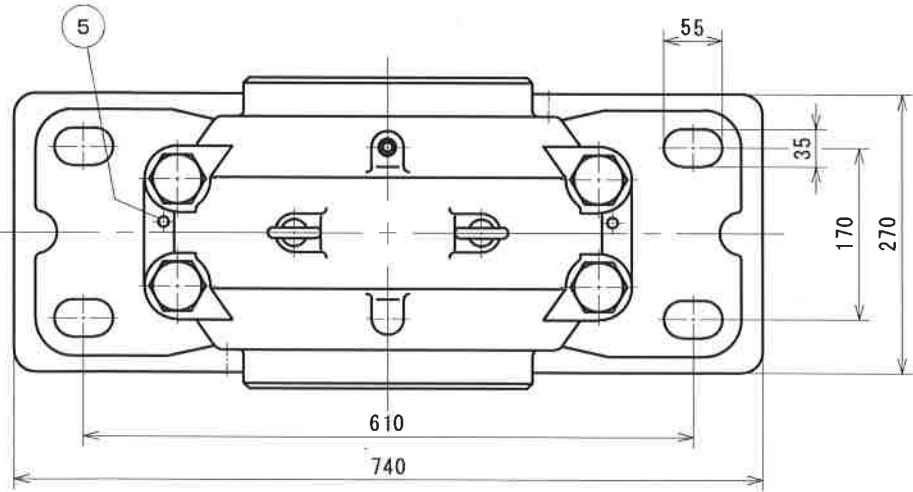


参考図



塗装色：マンセル5B4 / 1.5

12				
11				
10				
9	アイボルト	SS400	2	M12
8	オイルシール	NBR	4	ZF48
7	給油栓	SS400	1	PT1/4
6	排油栓	SS400	2	PT3/8
5	テーパピン	SS400	2	
4	六角ボルト	SS400	4	M30
3	パネ座金	SWRH62E	4	M30
2	軸受箱上	FC200	1	
1	軸受箱下	FC200	1	
符号	部品名称	材質	個数	構要

年月日	
改造修正欄	

潤滑：グリース	
記事来歴	
納入先	

名 称 SD240 自由側

三角法	尺度	FREE		
承認	調査	設計	製図	写図

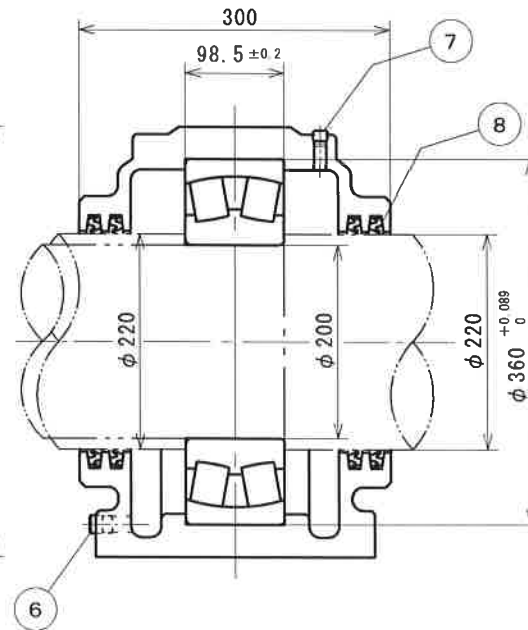
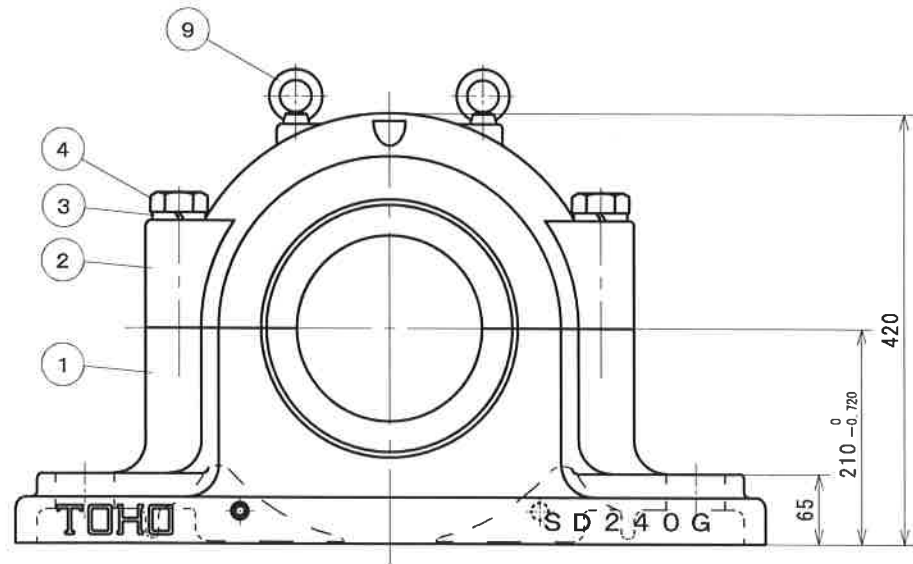
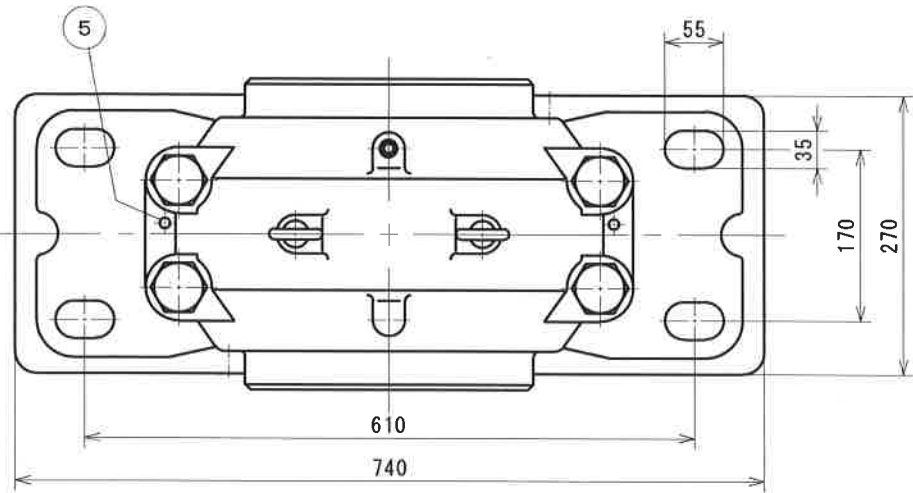
矢部			谷口
----	--	--	----

製図 年 月 日

図番

TOHO株式会社

参考図



塗装色：マンセル5B4/1.5

符号	部品名称	材質	個数	摘要
12				
11				
10				
9	アイボルト	SS400	2	M12
8	オイルシール	NBR	4	ZF48
7	給油栓	SS400	1	PT1/4
6	排油栓	SS400	2	PT3/8
5	テーパーピン	SS400	2	
4	六角ボルト	SS400	4	M30
3	パネ座金	SWRH62E	4	M30
2	軸受箱上	FC200	1	
1	軸受箱下	FC200	1	

改 造 修 正 欄	年月日

記 事 求 座	潤滑：グリース

納入先	
-----	--

名 称	SD240G 固定側
--------	----------------------

三 角 法	尺 度	FREE
-------------	--------	------

承認	調査	設計	製図	写図
----	----	----	----	----

(矢部)	(谷口)
--------	--------

製 図	年	月	日
-----	---	---	---

図 番	
--------	--

TOHO株式会社