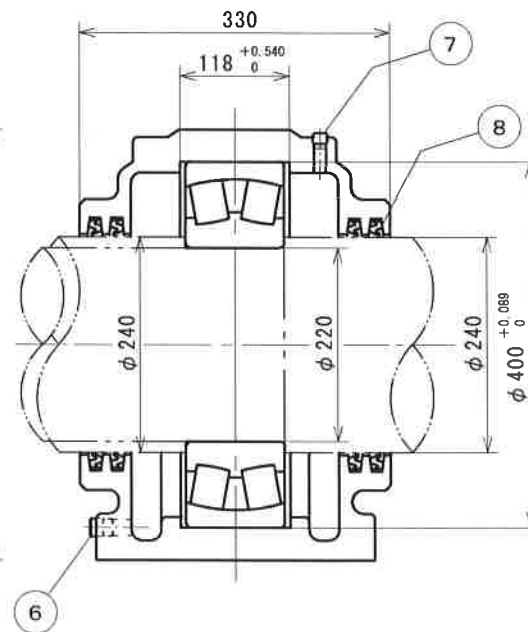
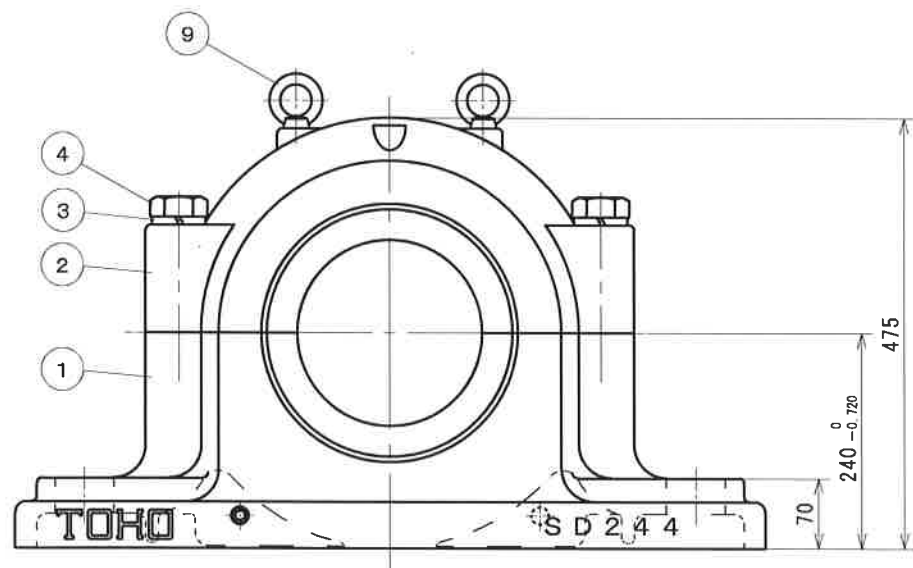
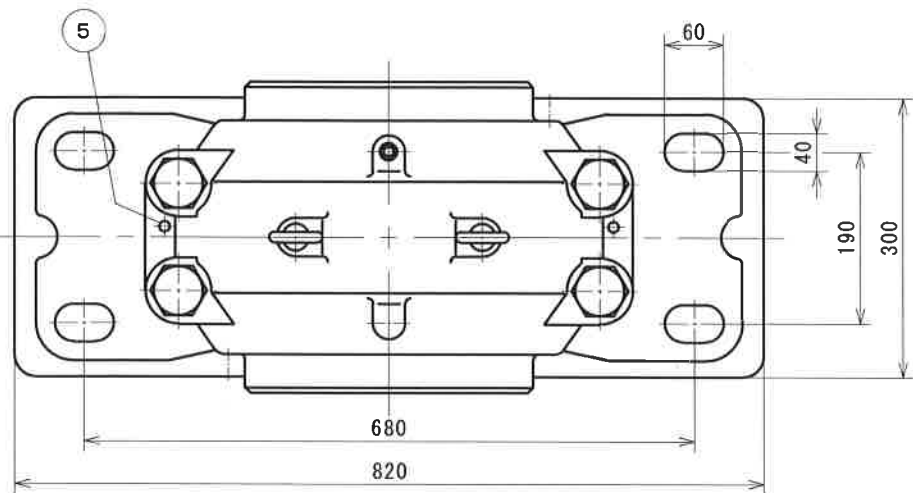


参考図



塗装色：マンセル5B4 / 1. 5

12				
11				
10				
9	アイボルト	SS400	2	M16
8	オイルシール	NBR	4	ZF52
7	給油栓	SS400	1	PT1/4
6	排油栓	SS400	2	PT3/8
5	テーパピン	SS400	2	
4	六角ボルト	SS400	4	M30
3	パネ座金	SWRH62B	4	M30
2	軸受箱上	FC200	1	
1	軸受箱下	FC200	1	
符号	部品名称	材質	個数	備 考

年月日	
改造修正欄	

潤滑：グリース	
記事来歴	

納入先	
名	
称	

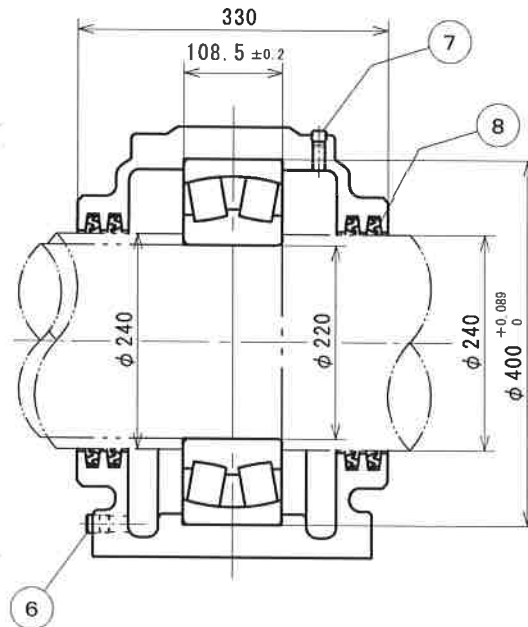
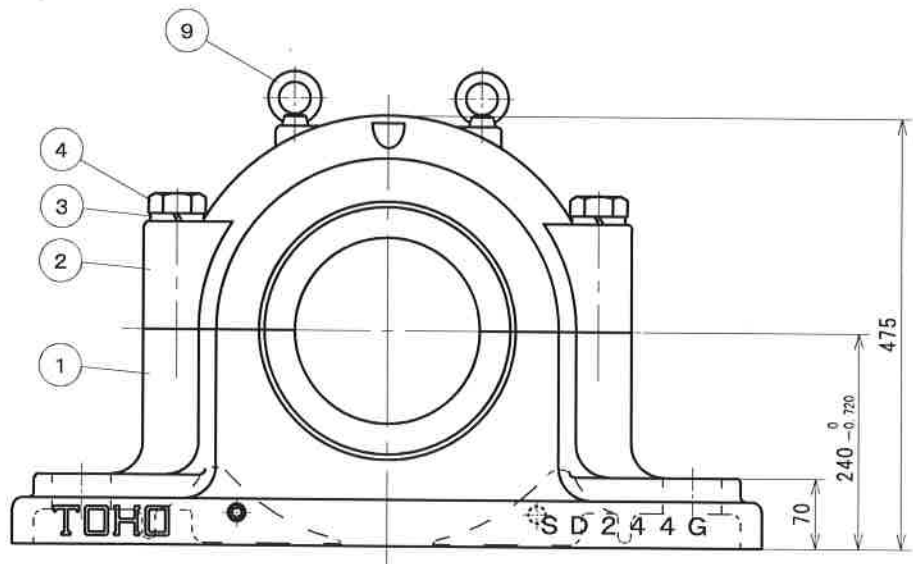
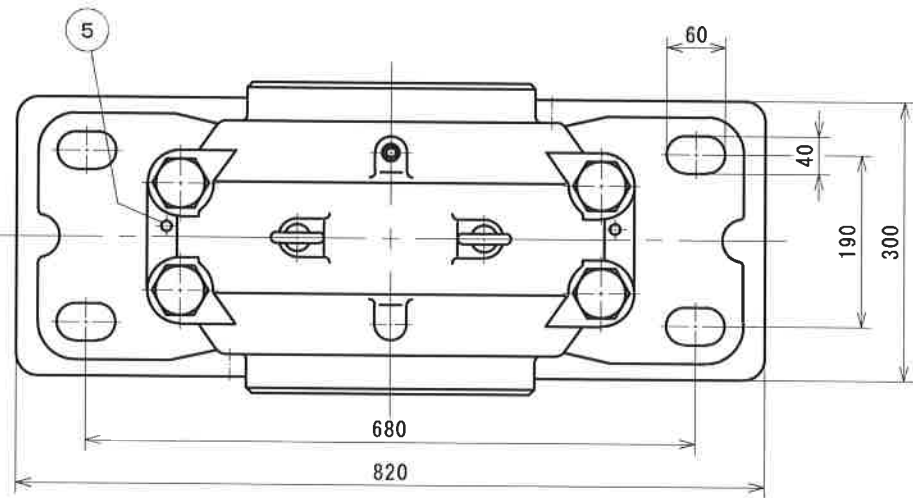
SD 244  
自由側

三角法		尺度		FREE
承認	調査	設計	製図	写図
矢部			谷口	
製図 年 月 日				

図番	
----	--

TOHO株式会社

# 参考図



塗装色：マンセル5B4 / 1. 5

符号	部品名称	材質	個数	摘要
12				
11				
10				
9	アイボルト	SS400	2	M16
8	オイルシール	NBR	4	ZF52
7	給油栓	SS400	1	PT1/4
6	排油栓	SS400	2	PT3/8
5	テーパピン	SS400	2	
4	六角ボルト	SS400	4	M30
3	パナ座金	SWRH62B	4	M30
2	軸受箱上	FC200	1	
1	軸受箱下	FC200	1	

改造修正欄	年月日	

記事履歴	潤滑：グリース

納入先	
名	SD244G
称	固定側

三角法		尺度 FREE		
承認	調査	設計	製図	写図
矢部			谷口	

製図 年 月 日

図	
番	

TOHO株式会社