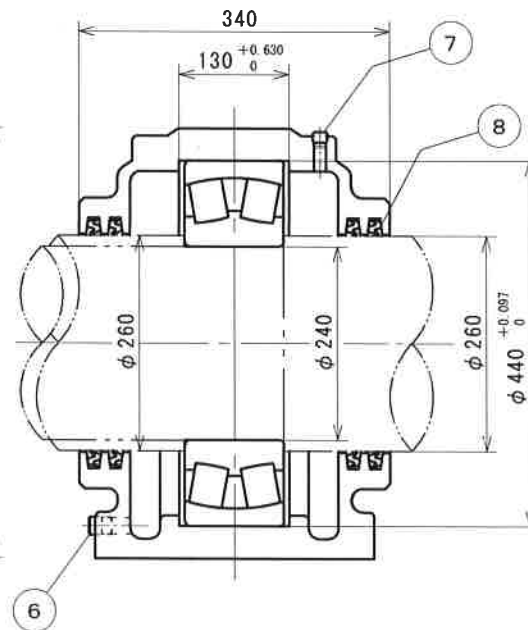
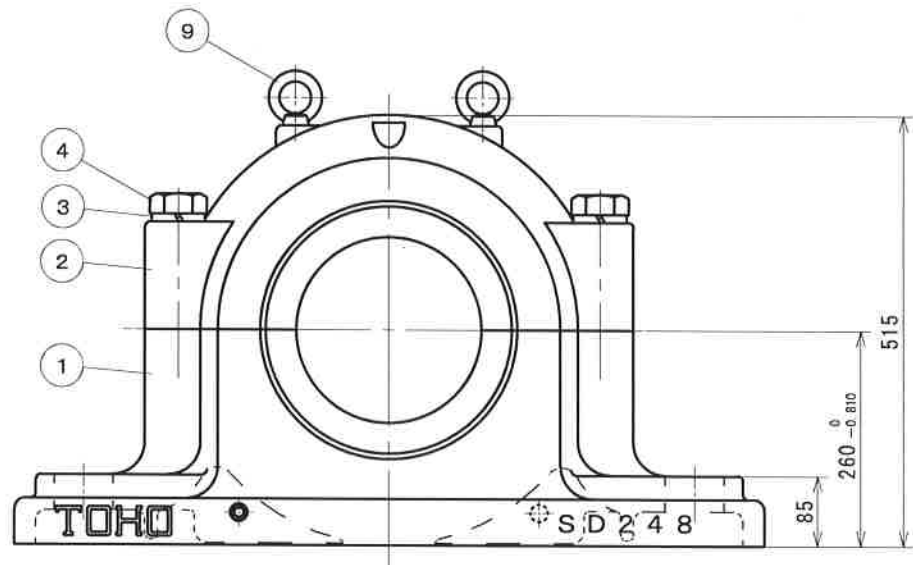
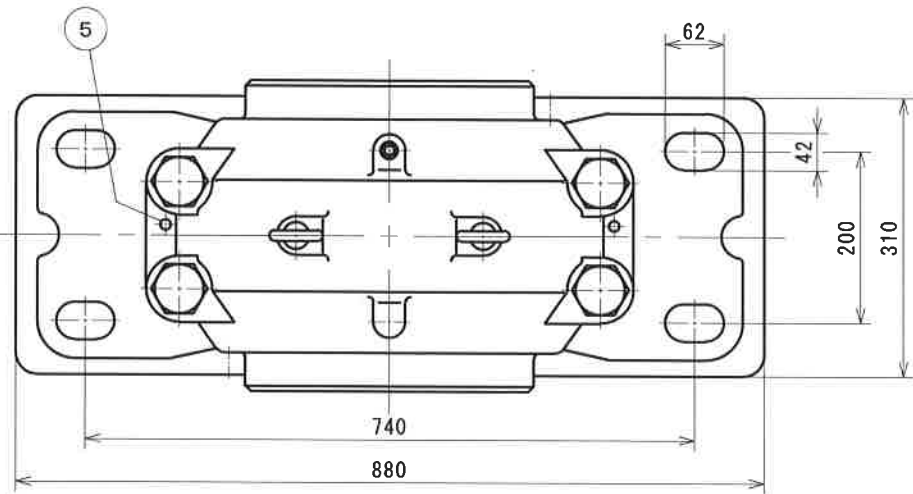


参考図



塗装色：マンセル5B4 / 1. 5

12				
11				
10				
9	アイボルト	SS400	2	M16
8	オイルシール	NBR	4	ZF56
7	給油栓	SS400	1	PT1/4
6	排油栓	SS400	2	PT3/8
5	テーパーピン	SS400	2	
4	六角ボルト	SS400	4	M36
3	パネ座金	SWRH62E	4	M36
2	軸受箱上	FC200	1	
1	軸受箱下	FC200	1	
符号	部品名称	材質	個数	換要

改	年月日
造	
修	
正	
権	

記	潤滑：グリース
事	
来	
歴	
納	
入	
先	

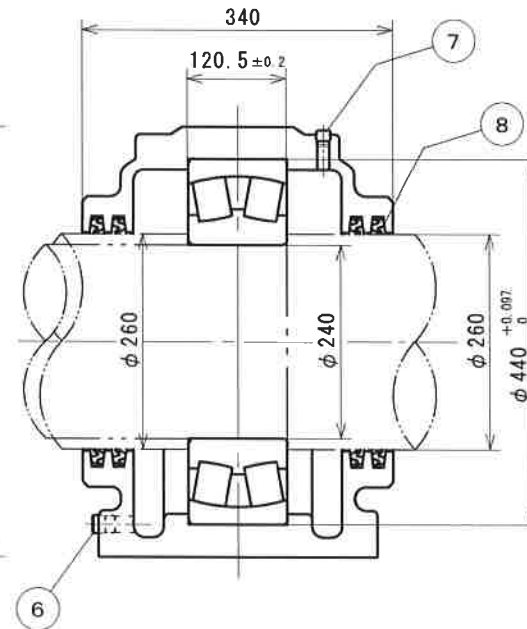
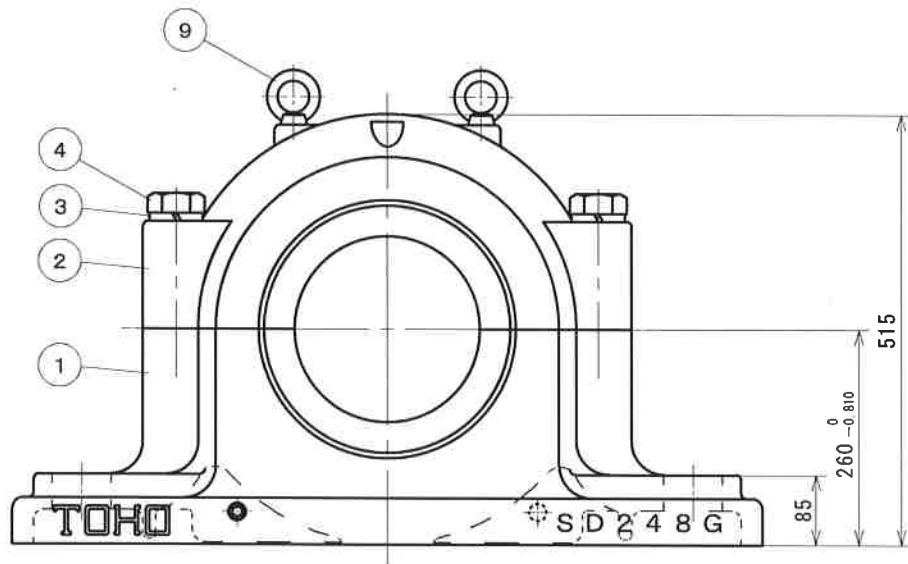
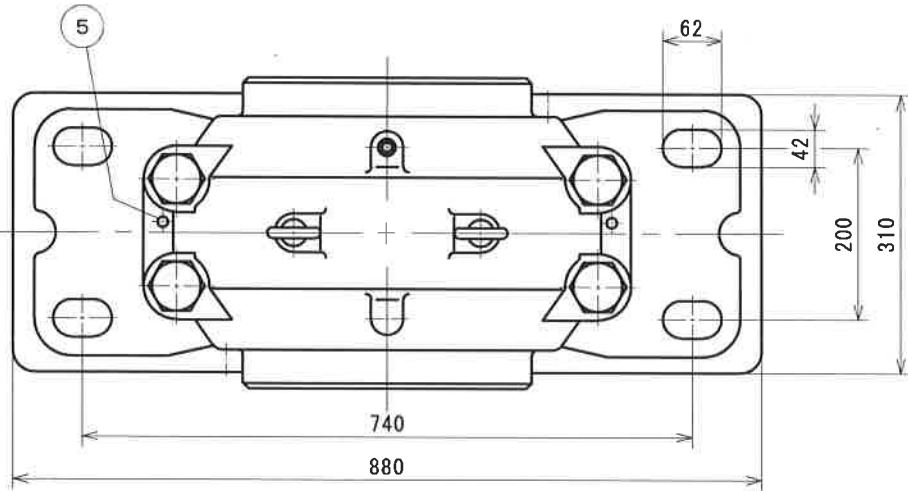
名 称 SD 248 自由側

三 角 法		尺 度 FREE		
承認	調査	設計	製図	写図
矢部			谷口	
製 図 年 月 日				

図 番

TOHO株式会社

参考図



塗装色：マンセル 5 B 4 / 1 . 5

符号	部品名称	材質	個数	摘要
12				
11				
10				
9	アイボルト	SS400	2	M16
8	オイルシール	NBR	4	ZF56
7	給油栓	SS400	1	PT1/4
6	排油栓	SS400	2	PT3/8
5	テーパピン	SS400	2	
4	六角ボルト	SS400	4	M36
3	パネ座金	SWRH62B	4	M36
2	軸受箱上	FC200	1	
1	軸受箱下	FC200	1	

年月日

潤滑：グリース

記号
変更
履歴

納入
先

名
称

SD 248 G
固定側

三 角 法 尺 度 FREE

承認 調査 設計 製図 写図

矢部

谷口

製 図 年 月 日

図
番

TOHO株式会社