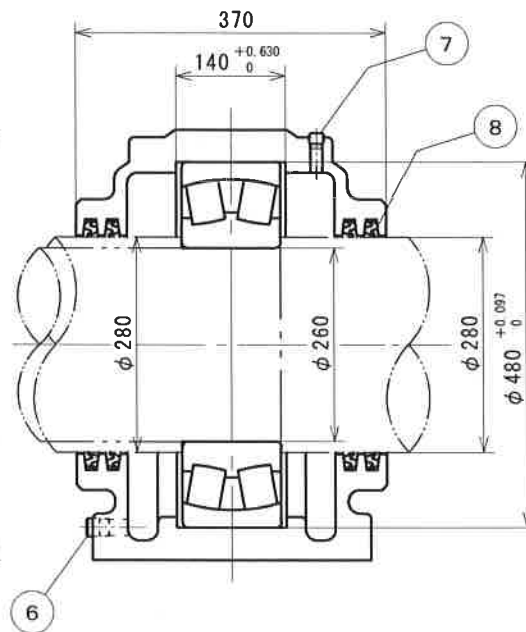
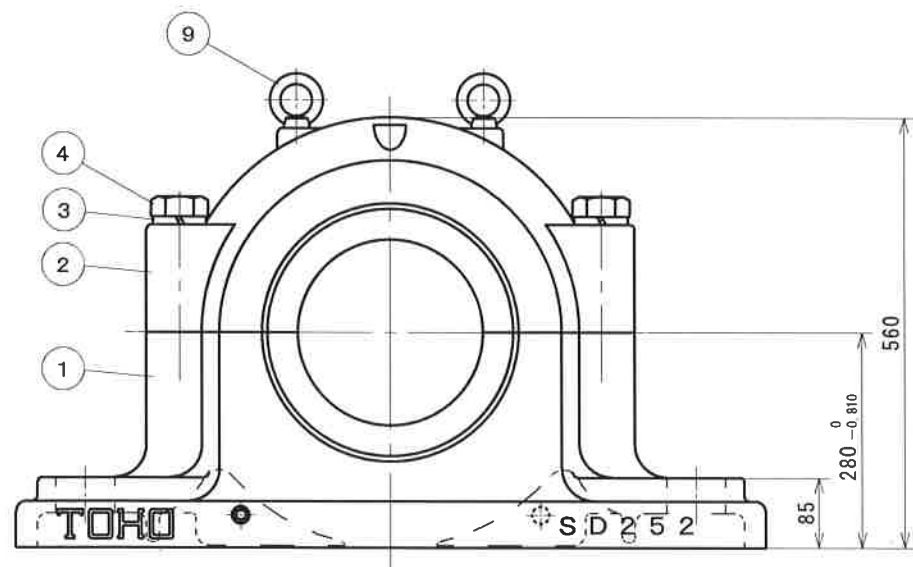
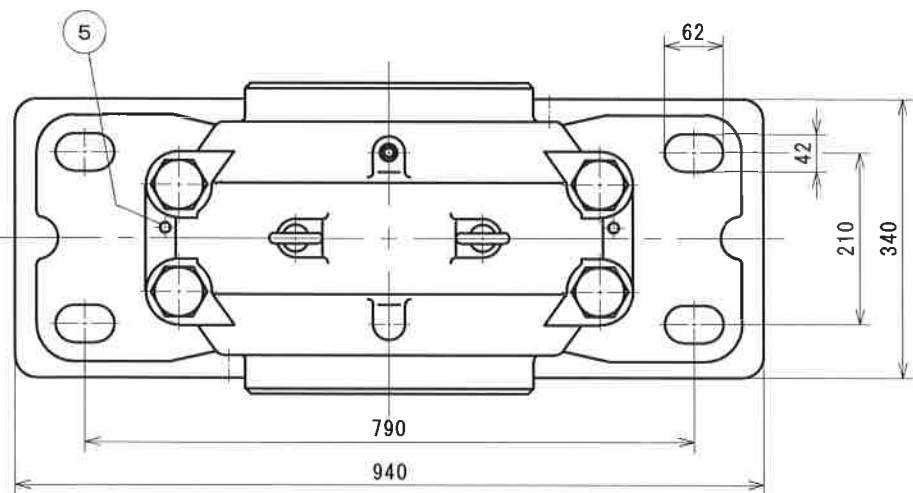


参考図



塗装色：マンセル5B4 / 1.5

| 12 |        |         |    |       |
|----|--------|---------|----|-------|
| 11 |        |         |    |       |
| 10 |        |         |    |       |
| 9  | アイボルト  | SS400   | 2  | M16   |
| 8  | オイルシール | NBR     | 4  | ZF60  |
| 7  | 給油栓    | SS400   | 1  | PT1/4 |
| 6  | 排油栓    | SS400   | 2  | PT3/8 |
| 5  | テーパピン  | SS400   | 2  |       |
| 4  | 六角ボルト  | SS400   | 4  | M36   |
| 3  | パネ座金   | SWRH62B | 4  | M36   |
| 2  | 軸受箱上   | FC200   | 1  |       |
| 1  | 軸受箱下   | FC200   | 1  |       |
| 符号 | 部品名称   | 材質      | 個数 | 摘要    |

|       |  |
|-------|--|
| 年月日   |  |
| 改造修正欄 |  |
|       |  |
|       |  |

|         |  |
|---------|--|
| 潤滑：グリース |  |
| 記事来歴    |  |
|         |  |
|         |  |
| 納入先     |  |

名 称 SD 252  
自由側

|     |    |      |
|-----|----|------|
| 三角法 | 尺度 | FREE |
|-----|----|------|

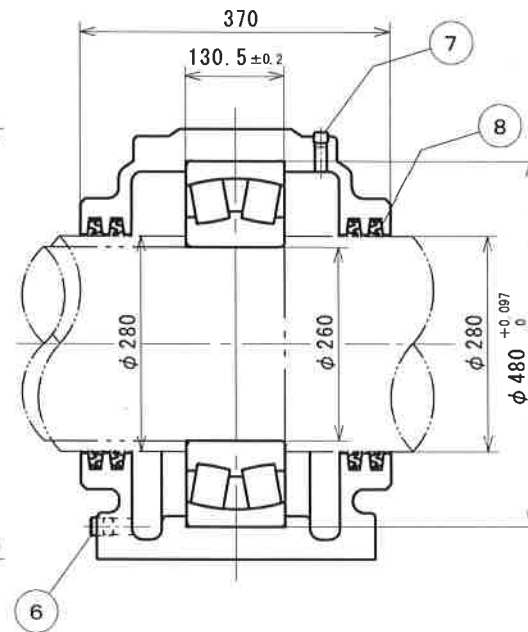
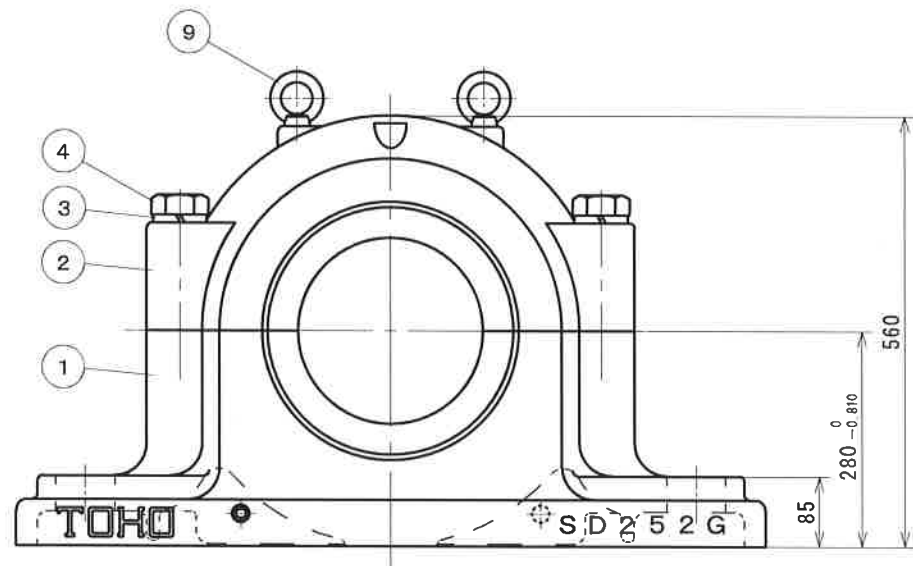
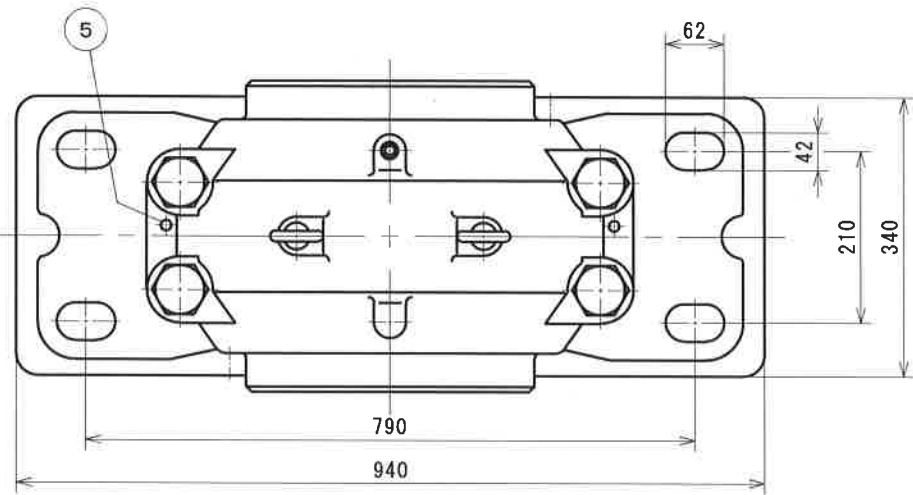
|    |    |    |    |    |
|----|----|----|----|----|
| 承認 | 調査 | 設計 | 製図 | 写図 |
| 矢部 |    |    | 谷口 |    |

製図 年 月 日

図番

TOHO株式会社

# 参考図



塗装色：マンセル 5 B 4 / 1. 5

| 符号 | 部品名称   | 材質         | 個数 | 摘要        |
|----|--------|------------|----|-----------|
| 12 |        |            |    |           |
| 11 |        |            |    |           |
| 10 |        |            |    |           |
| 9  | アイボルト  | SS 400     | 2  | M 16      |
| 8  | オイルシール | NBR        | 4  | Z F 6 0   |
| 7  | 給油栓    | SS 400     | 1  | P T 1 / 4 |
| 6  | 排油栓    | SS 400     | 2  | P T 3 / 8 |
| 5  | テーパーピン | SS 400     | 2  |           |
| 4  | 六角ボルト  | SS 400     | 4  | M 3 6     |
| 3  | パネ座金   | SWRH 6 2 E | 4  | M 3 6     |
| 2  | 軸受箱上   | FC 2 0 0   | 1  |           |
| 1  | 軸受箱下   | FC 2 0 0   | 1  |           |

年月日

改造修正欄

潤滑：グリース

記事履歴

納入先

名 称 SD 2 5 2 G  
固定側

| 三 角 法     |    | 尺 度 FREE |    |    |
|-----------|----|----------|----|----|
| 承認        | 調査 | 設計       | 製図 | 写図 |
| 矢部        |    |          | 谷口 |    |
| 製 図 年 月 日 |    |          |    |    |

図 番

TOHO 株式会社