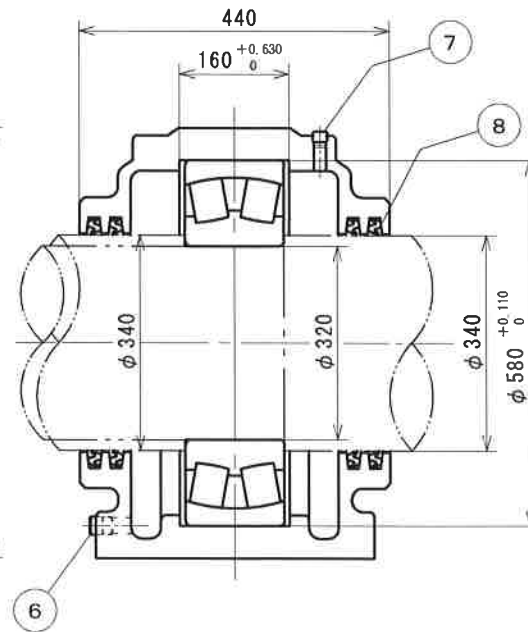
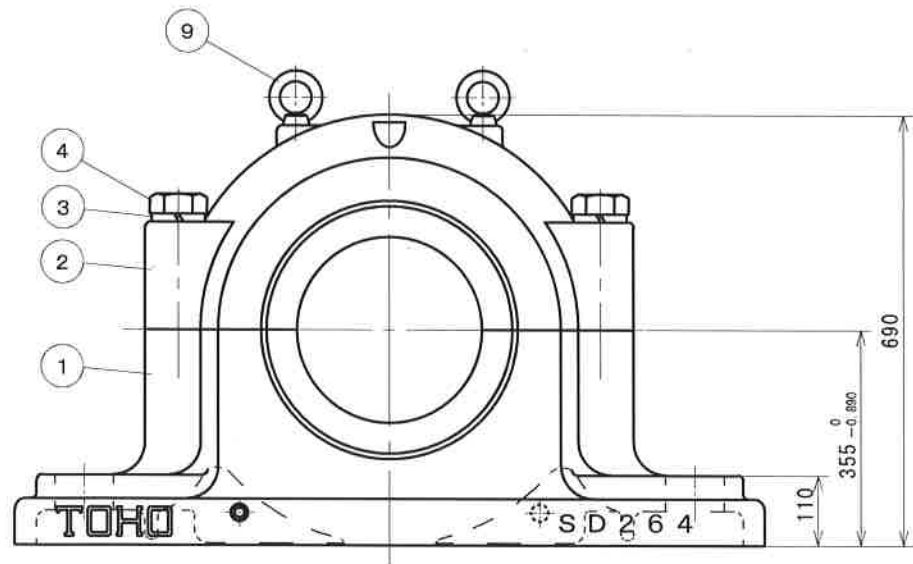
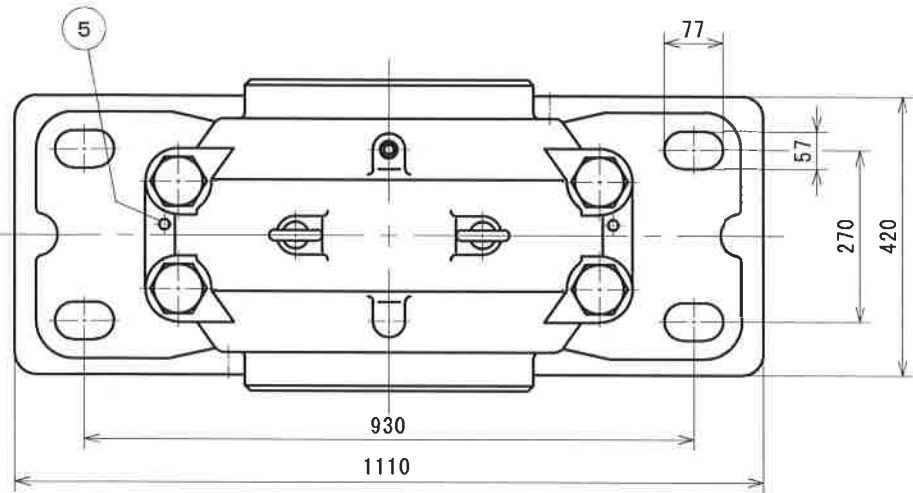


# 参考図



塗装色：マンセル5B4 / 1.5

12				
11				
10				
9	アイボルト	SS400	2	M20
8	オイルシール	NBR	4	ZF72
7	給油栓	SS400	1	PT1/4
6	排油栓	SS400	2	PT3/8
5	テーパーピン	SS400	2	
4	六角ボルト	SS400	4	M42
3	パネ座金	SWRH62E	4	M42
2	軸受箱上	FC200	1	
1	軸受箱下	FC200	1	
符号	部品名称	材質	個数	摘要

年月日	
改造修正欄	

潤滑：グリース	
記事未済	

納入先	

名 称 SD 264  
自由側

三 角 法 尺 度 FREE

承認	調査	設計	製図	写図
----	----	----	----	----

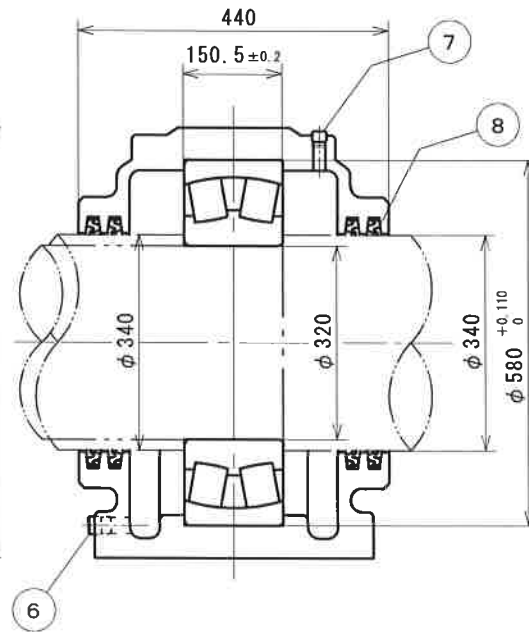
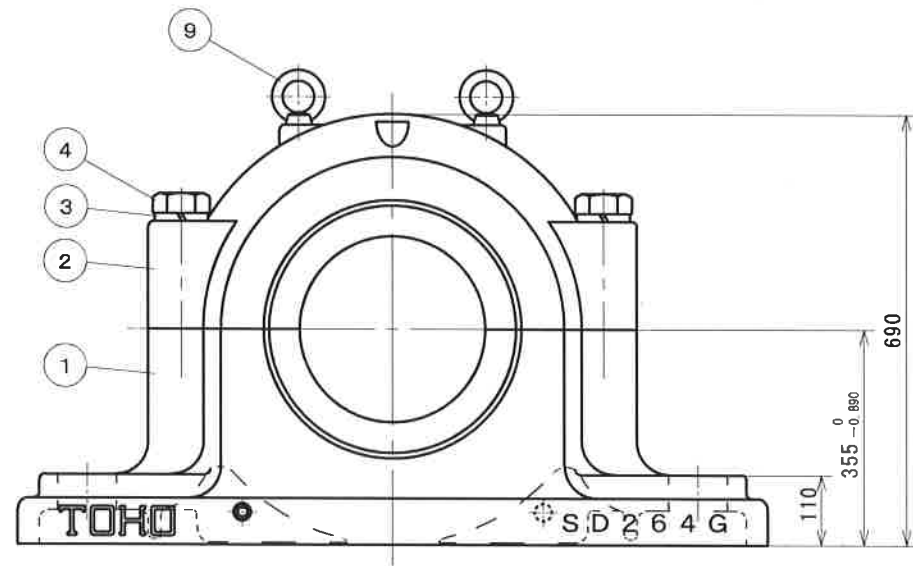
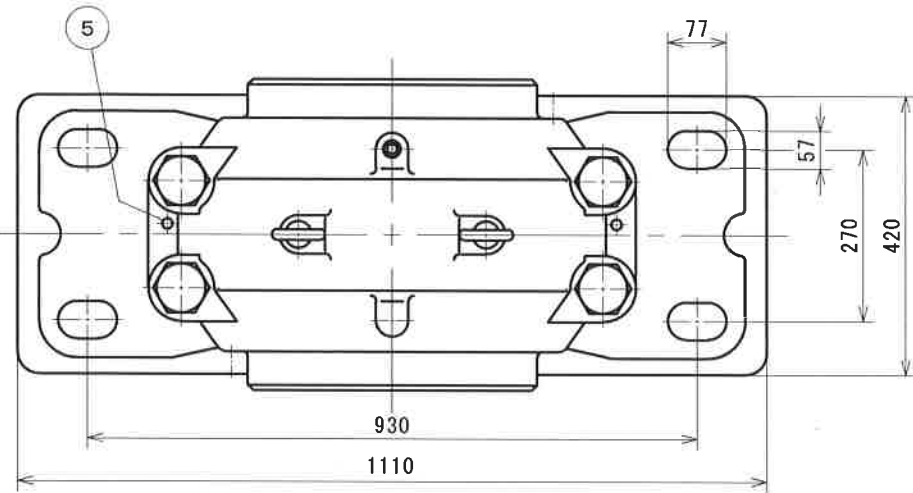
矢部 谷口

製 図 年 月 日

図 番

TOHO株式会社

# 参考図



塗装色：マンセル5B4 / 1.5

12				
11				
10				
9	アイボルト	SS400	2	M20
8	オイルシール	NBR	4	ZF72
7	給油栓	SS400	1	PT1/4
6	排油栓	SS400	2	PT3/8
5	テーパーピン	SS400	2	
4	六角ボルト	SS400	4	M42
3	パネ座金	SWRH62E	4	M42
2	軸受箱上	FC200	1	
1	軸受箱下	FC200	1	
符号	部品名称	材質	個数	摘要

年月日	
改定修正欄	

潤滑：グリース	
記号来历	

納入先	
名	SD264G
称	固定側

三角法		尺度 FREE		
承認	調査	設計	製図	写図
矢部			谷口	
製図 年 月 日				

TOHO株式会社