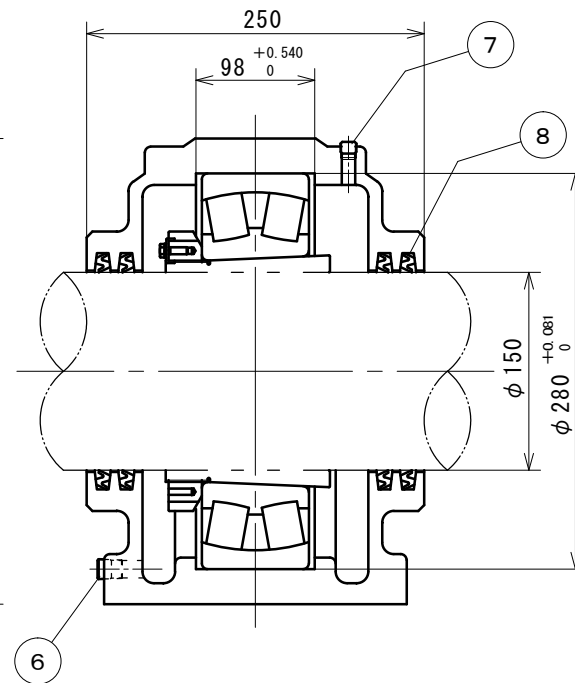
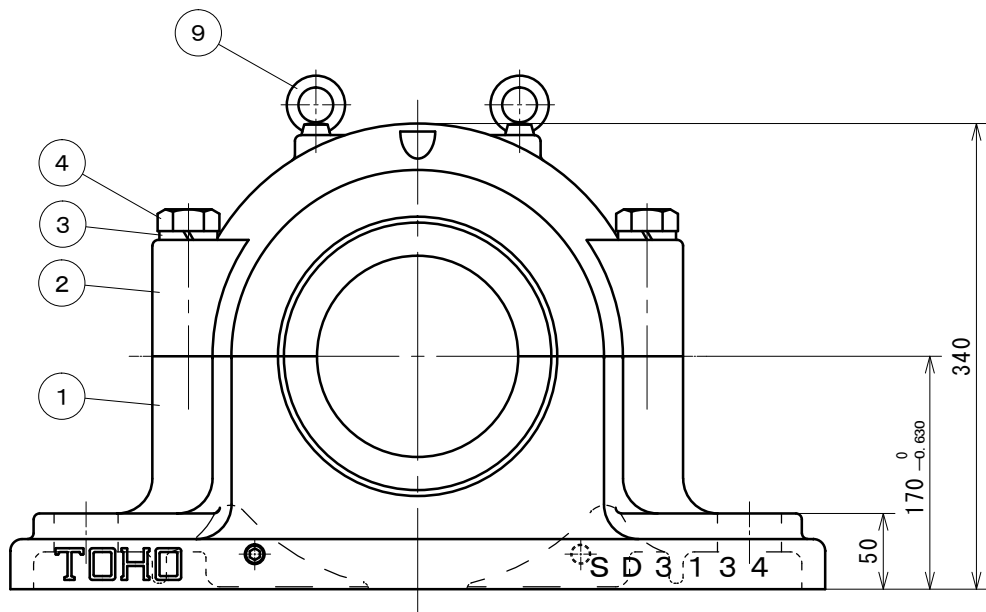
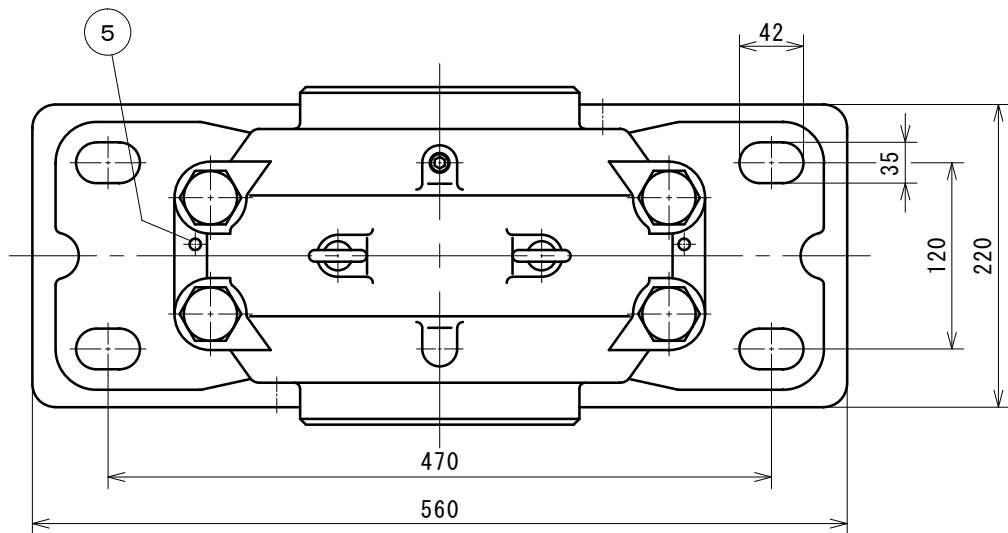


参考図



塗装色：マンセル5B4 / 1.5

12				
11				
10				
9	アイボルト	SS400	2	M12
8	オイルシール	NBR	4	ZF34
7	給油栓	SS400	1	PT1/4
6	排油栓	SS400	2	PT3/8
5	テーパピン	SS400	2	
4	六角ボルト	SS400	4	M24
3	パネ座金	SWRH62B	4	M24
2	軸受箱上	FC200	1	
1	軸受箱下	FC200	1	
符号	部品名称	材質	個数	摘要

改造修正欄	年月日	

記事来歴	潤滑：グリース

納入先	
-----	--

名称	SD3134 自由側
----	---------------

三角法	尺度	FREE
-----	----	------

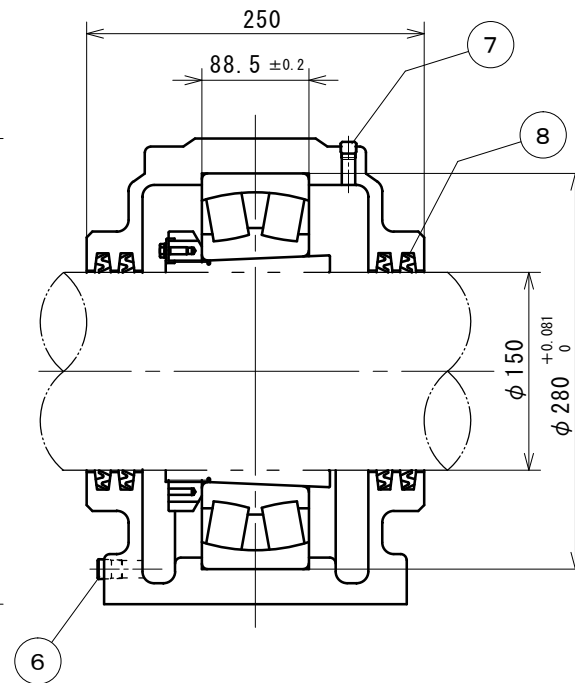
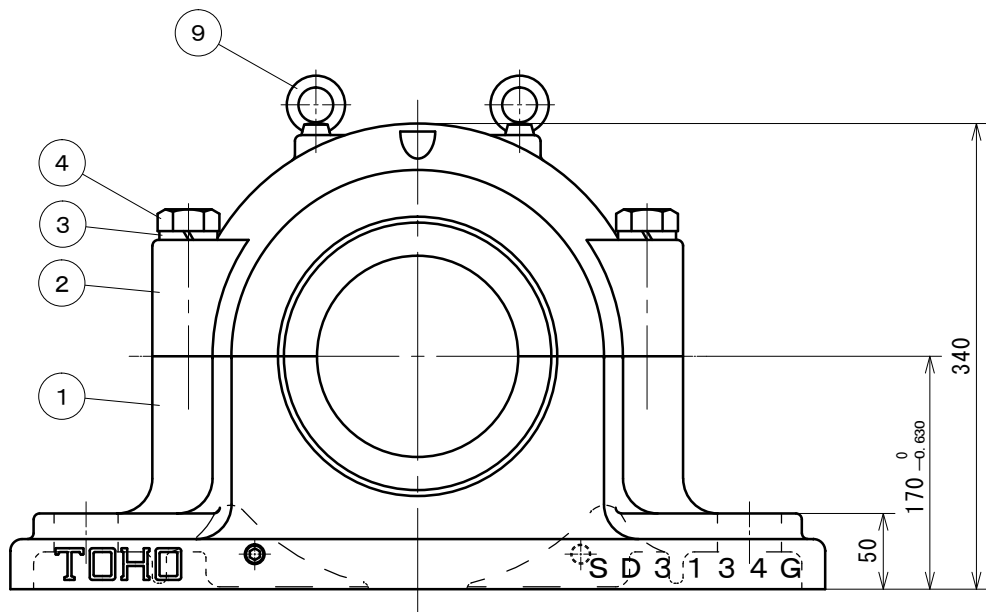
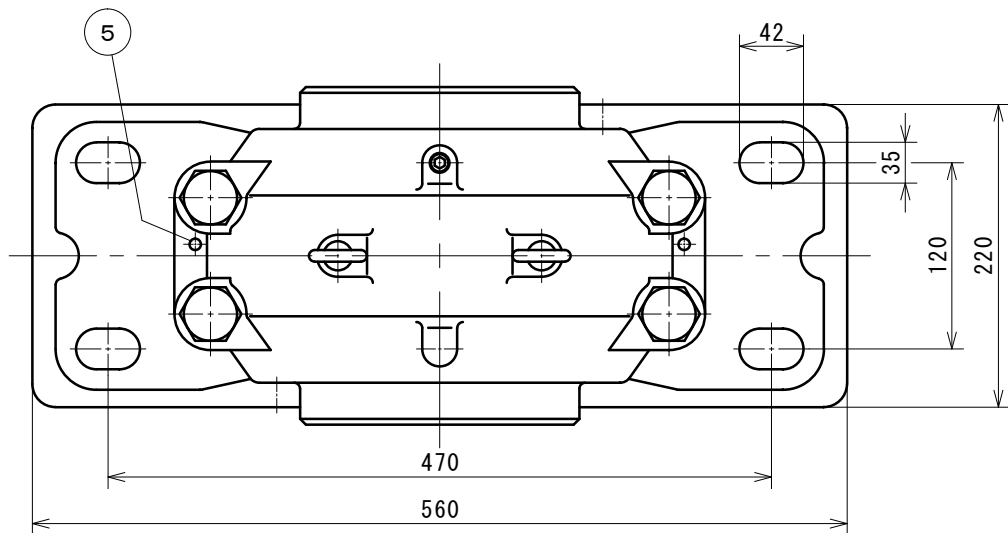
承認	調査	設計	製図	写図
矢部			谷口	

製図	年	月	日
----	---	---	---

図番	
----	--

TOHO株式会社

参考図



塗装色：マンセル5B4 / 1.5

12				
11				
10				
9	アイボルト	SS400	2	M12
8	オイルシール	NBR	4	ZF34
7	給油栓	SS400	1	PT1/4
6	排油栓	SS400	2	PT3/8
5	テーパピン	SS400	2	
4	六角ボルト	SS400	4	M24
3	パネ座金	SWRH62B	4	M24
2	軸受箱上	FC200	1	
1	軸受箱下	FC200	1	
符号	部品名称	材質	個数	摘要

改造修正欄	年月日	

記事来歴	潤滑：グリース

納入先	
-----	--

名 称 **SD3134G**
固定側

三 角 法 尺 度 FREE

承認	調査	設計	製図	写図
矢部			谷口	

製 図 年 月 日

図 番	
-----	--

TOHO株式会社