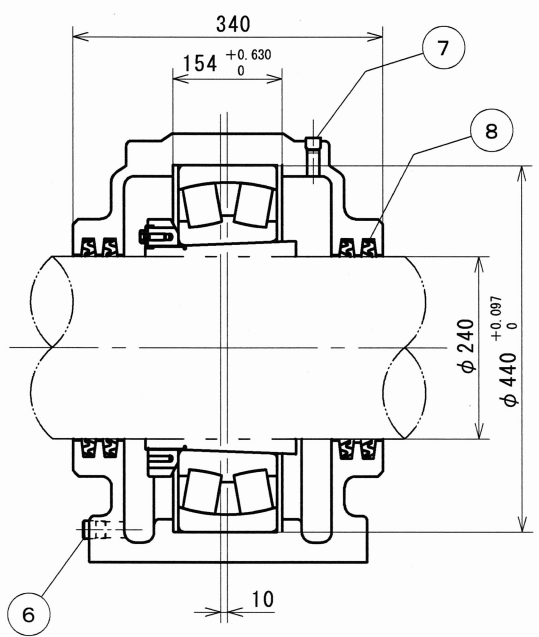
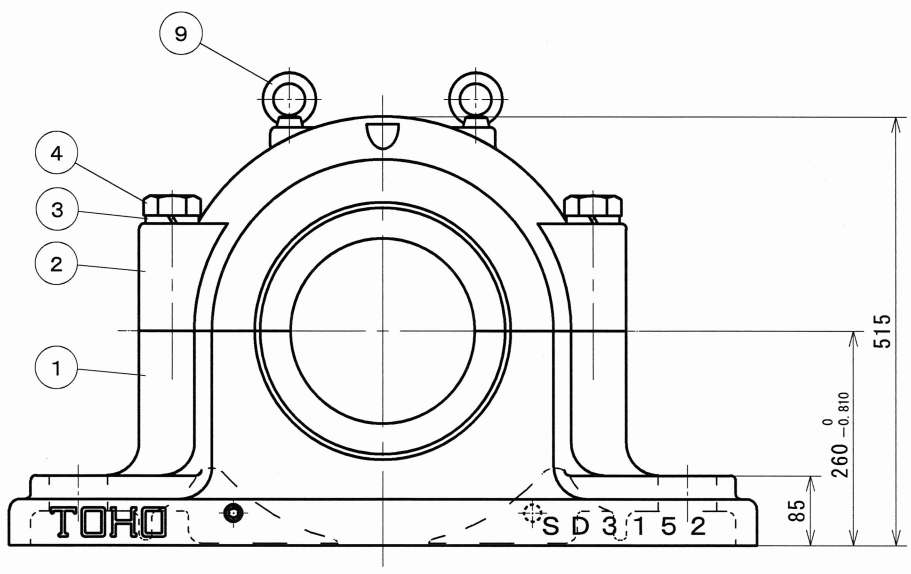
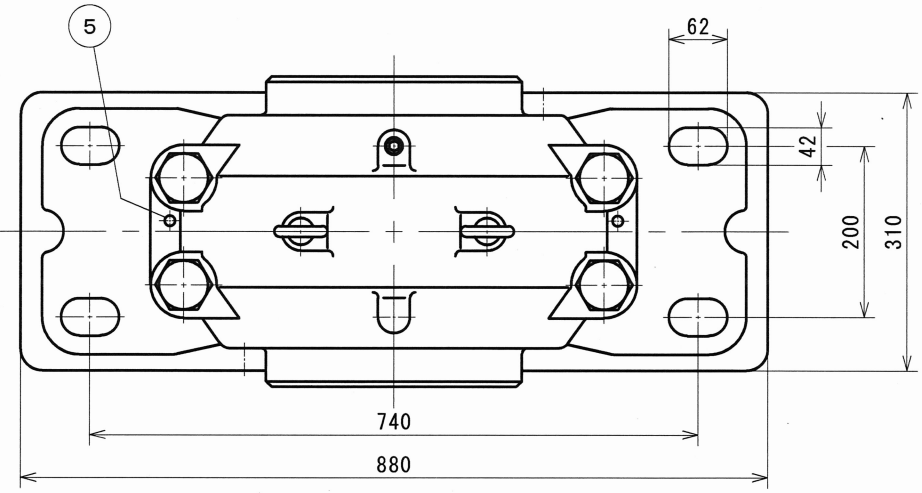


# 参考図



塗装色：マンセル5B4 / 1. 5

符号	部品名称	材質	個数	摘要
12				
11				
10				
9	アイボルト	SS400	2	M16
8	オイルシール	NBR	4	ZF52
7	給油栓	SS400	1	PT1/4
6	排油栓	SS400	2	PT3/8
5	テーパピン	SS400	2	
4	六角ボルト	SS400	4	M36
3	バネ座金	SWRH62B	4	M36
2	軸受箱上	FC200	1	
1	軸受箱下	FC200	1	

年月日	

潤滑	グリース

記事来歴	

納入先	

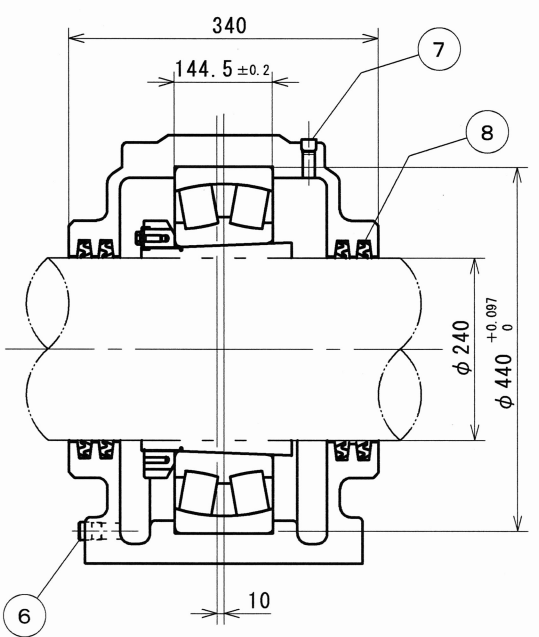
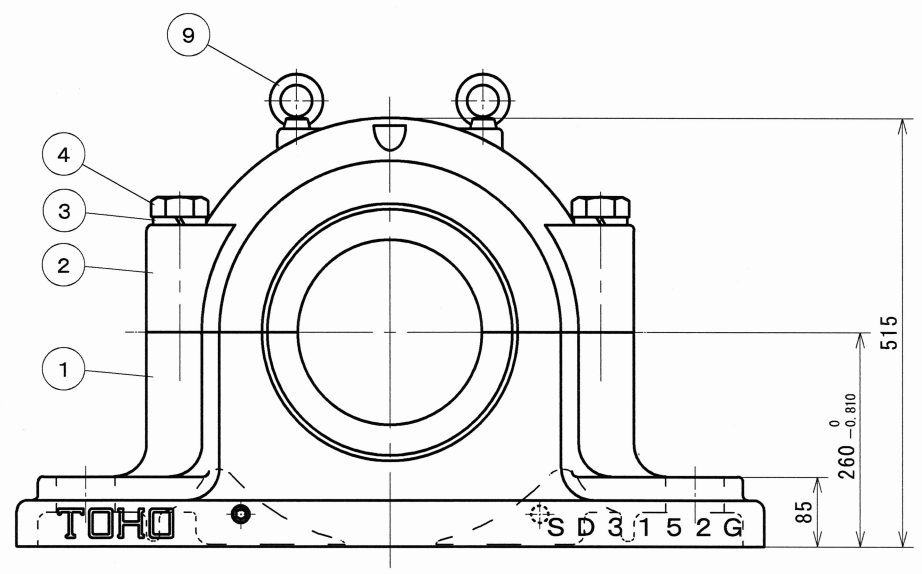
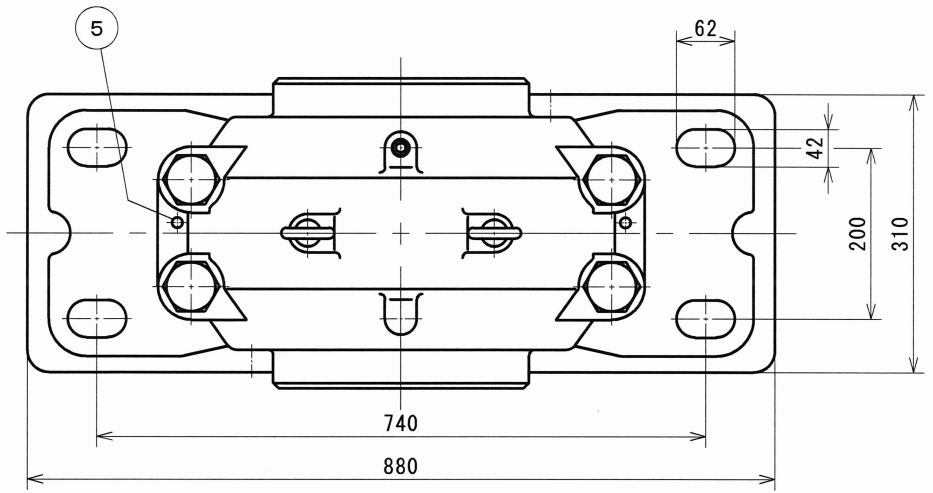
名	SD 3 1 5 2		名

承認	調査	設計	製図	写図

製図 年 月 日

TOHO株式会社

# 参考図



塗装色：マンセル5B4 / 1. 5

12				
11				
10				
9	アイボルト	SS400	2	M16
8	オイルシール	NBR	4	ZF52
7	給油栓	SS400	1	PT1/4
6	排油栓	SS400	2	PT3/8
5	テーパピン	SS400	2	
4	六角ボルト	SS400	4	M36
3	パネ座金	SWRH62B	4	M36
2	軸受箱上	FC200	1	
1	軸受箱下	FC200	1	
符号	部品名称	材質	個数	摘要

年月日	
改造修正欄	

潤滑：グリス	
記事来歴	

納入先	
-----	--

名 称 **SD3152G**  
**固定側**

三 角 法 尺 度 FREE

承認	調査	設計	製図	写図
(矢部)			(谷口)	

製 図 年 月 日

図 番	
-----	--

**TOHO株式会社**