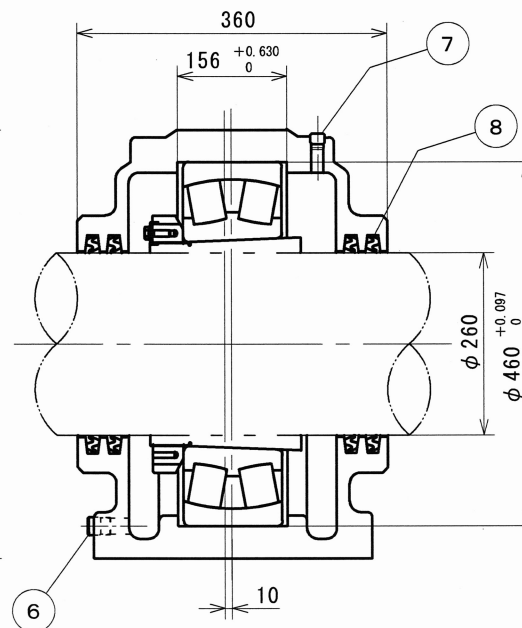
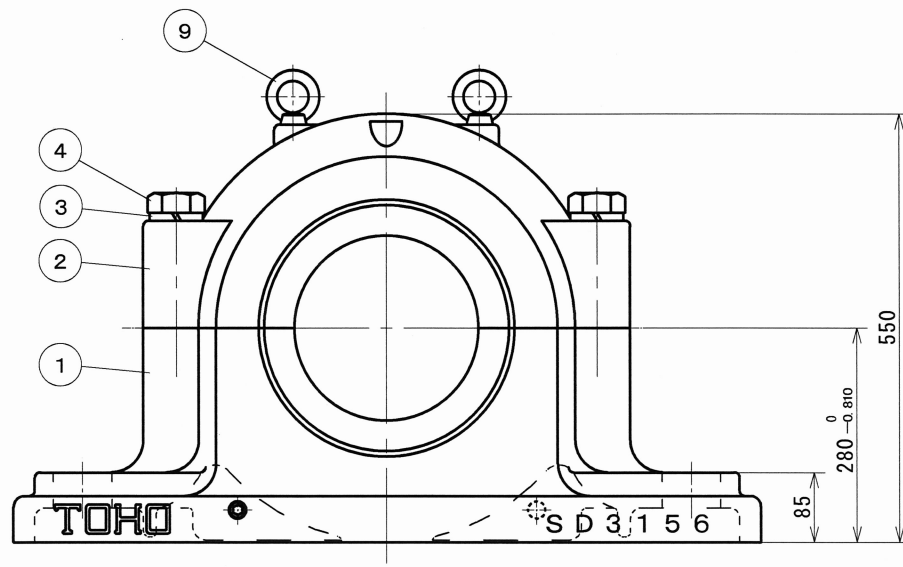
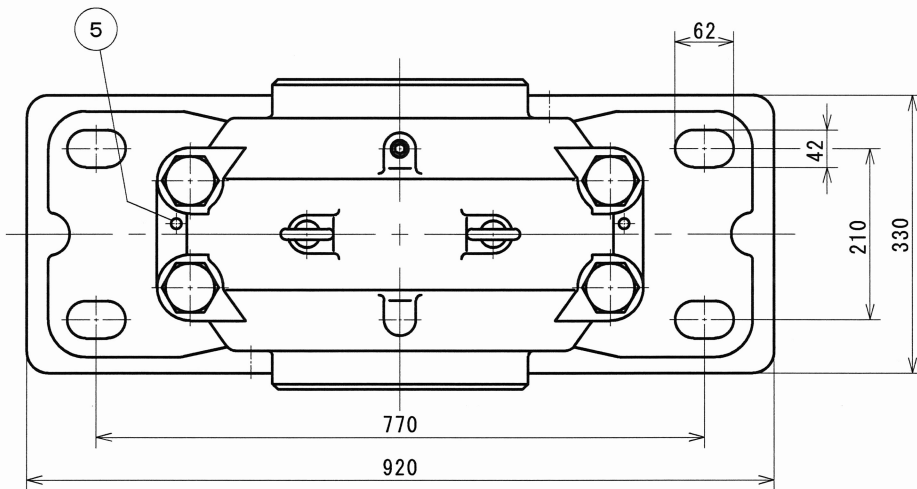


参考図



塗装色 : マンセル 5 B 4 / 1 . 5

12				
11				
10				
9	アイボルト	SS400	2	M16
8	オイルシール	NBR	4	ZF56
7	給油栓	SS400	1	PT1/4
6	排油栓	SS400	2	PT3/8
5	テーパピン	SS400	2	
4	六角ボルト	SS400	4	M36
3	バネ座金	SWRH62B	4	M36
2	軸受箱上	FC200	1	
1	軸受箱下	FC200	1	
符号	部品名称	材質	個数	摘要

改造修正欄	年月日	

記事来歴	潤滑 : グリース

納入先	

SD3156
自由側

三 角 法		尺 度		FREE	
承認	調査	設計	製図	写図	

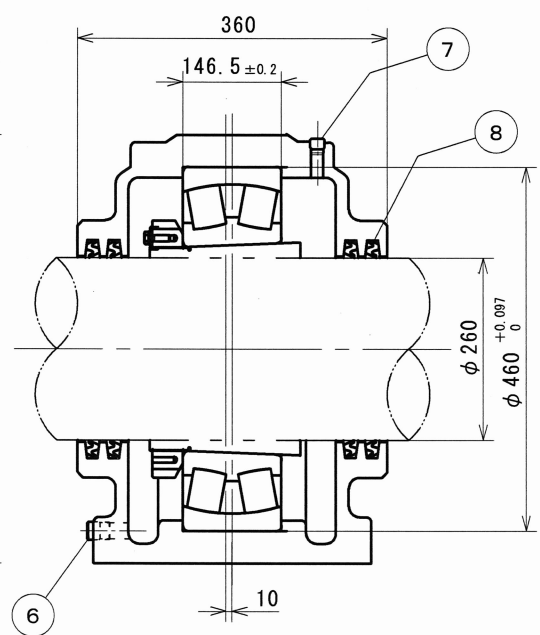
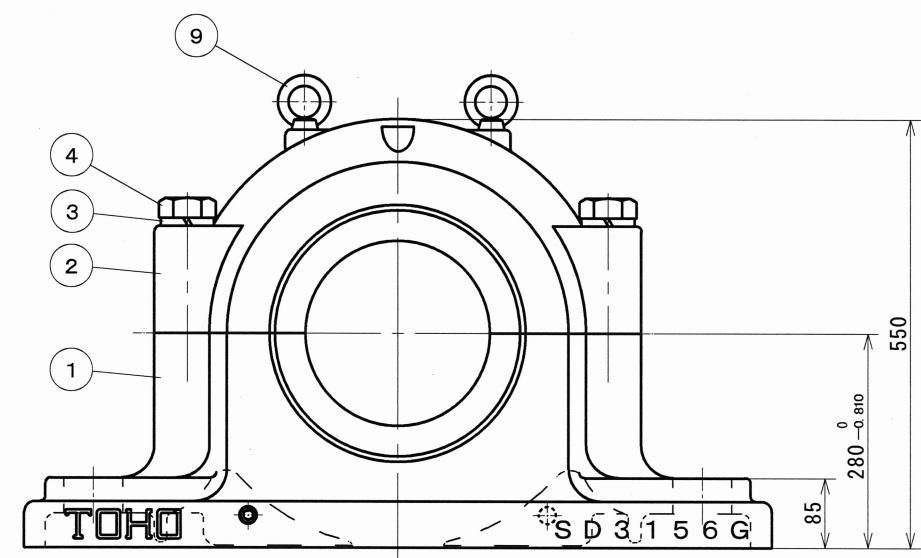
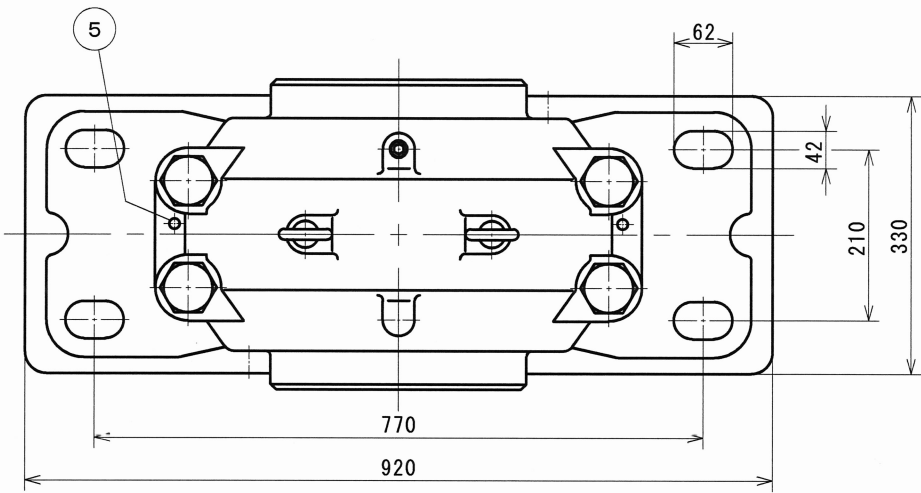
矢部			谷口
----	--	--	----

製 図 年 月 日

図番	
----	--

TOHO株式会社

参考図



塗装色：マンセル5B4 / 1. 5

符号	部品名称	材質	個数	摘要
12				
11				
10				
9	アイボルト	SS400	2	M16
8	オイルシール	NBR	4	ZF56
7	給油栓	SS400	1	PT1/4
6	排油栓	SS400	2	PT3/8
5	テーパピン	SS400	2	
4	六角ボルト	SS400	4	M36
3	バネ座金	SWRH62B	4	M36
2	軸受箱上	FC200	1	
1	軸受箱下	FC200	1	

改造 修正欄	年月日	

記事 来歴	潤滑：グリース

納入先	
-----	--

名 称 **SD3156G**
固定側

三 角 法 尺度 FREE

承認	調査	設計	製図	写図
矢部			谷口	

製 図 年 月 日

図 番

TOHO株式会社