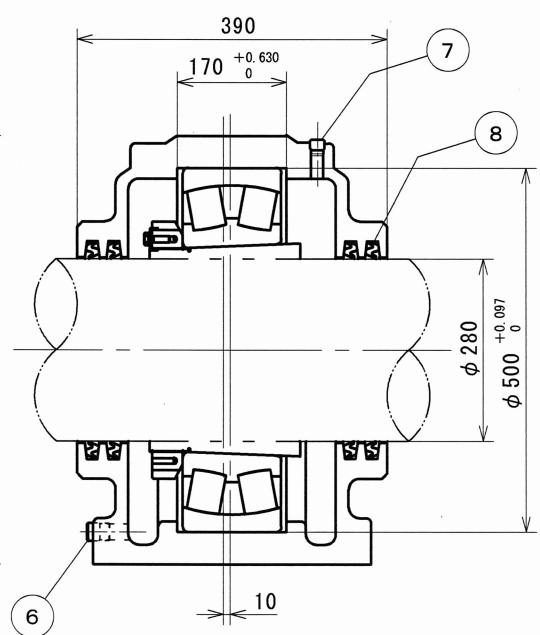
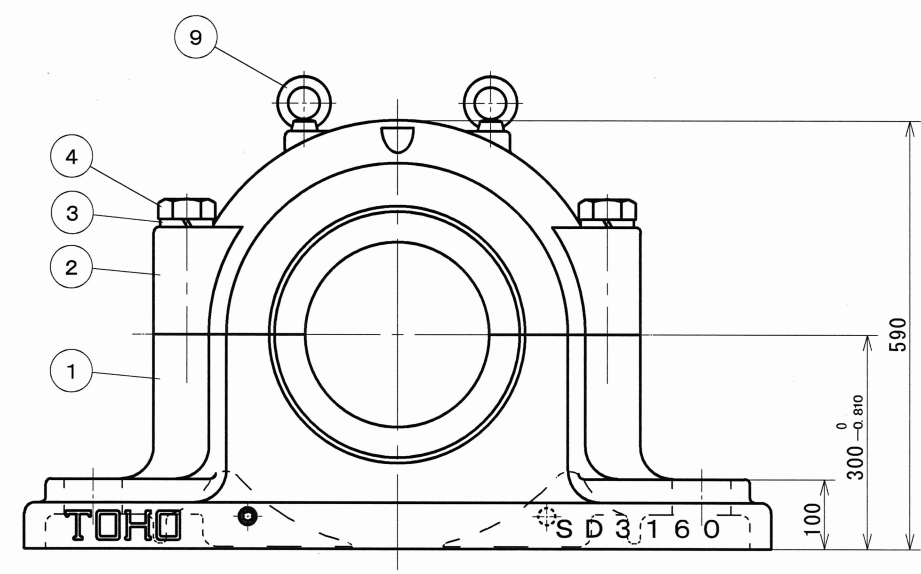
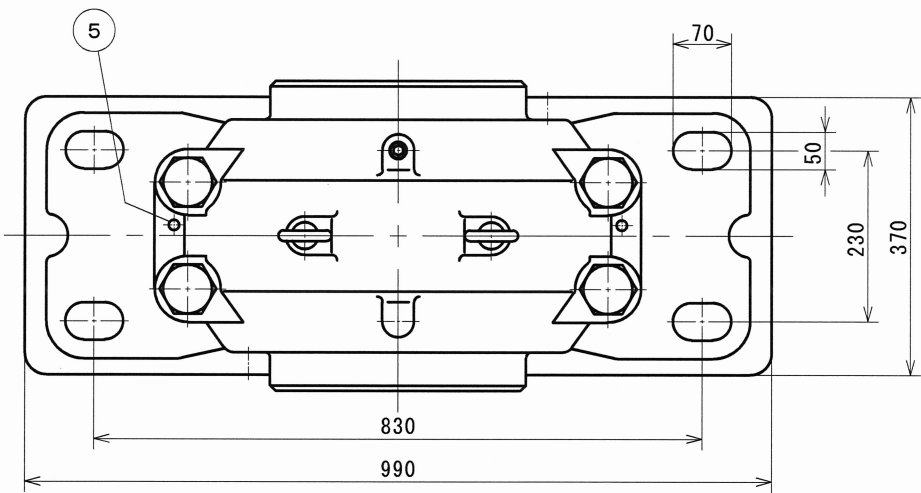


参考図



塗装色：マンセル5B4 / 1. 5

符号	部品名称	材質	個数	摘要
12				
11				
10				
9	アイボルト	SS400	2	M16
8	オイルシール	NBR	4	ZF60
7	給油栓	SS400	1	PT1/4
6	排油栓	SS400	2	PT3/8
5	テーパピン	SS400	2	
4	六角ボルト	SS400	4	M36
3	バネ座金	SWRH62B	4	M36
2	軸受箱上	FC200	1	
1	軸受箱下	FC200	1	

改造 修正欄	年月日	

記事 履歴	潤滑：グリース

納入先	
-----	--

名 称 SD3160
自由側

三 角 法 尺度 FREE

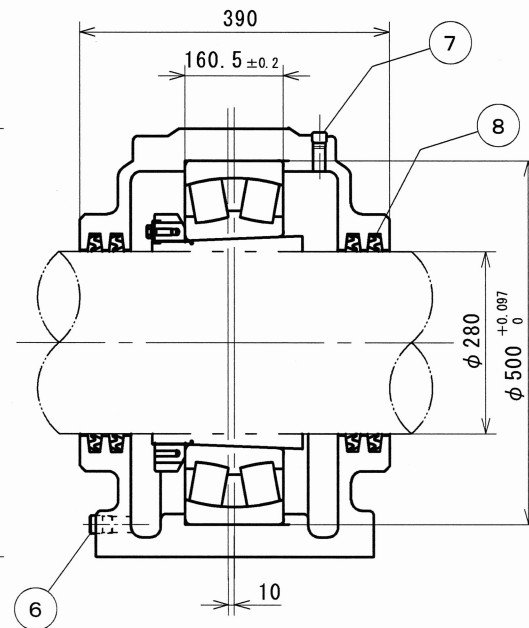
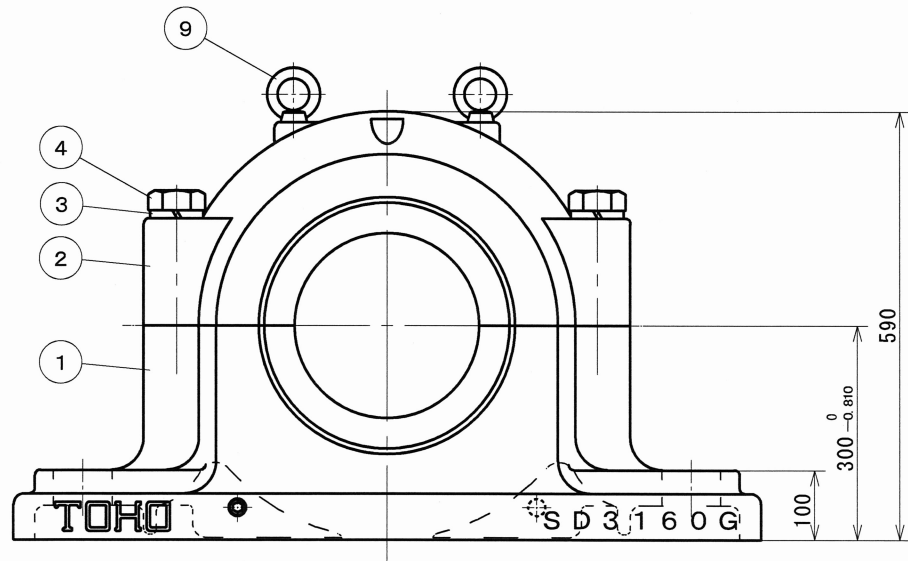
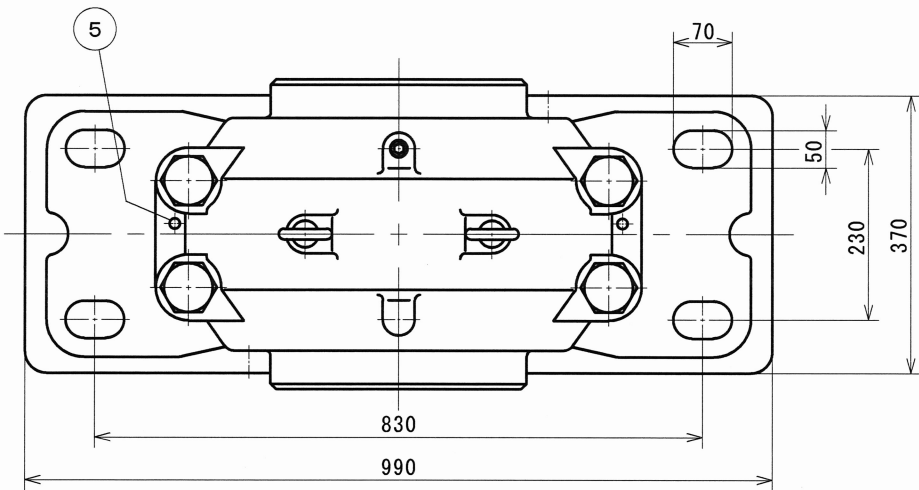
承認	調査	設計	製図	写図
矢部			谷口	

製 図 年 月 日

図 番	
--------	--

TOHO株式会社

参考図



塗装色：マンセル5B4 / 1.5

12				
11				
10				
9	アイボルト	SS400	2	M16
8	オイルシール	NBR	4	ZF60
7	給油栓	SS400	1	PT1/4
6	排油栓	SS400	2	PT3/8
5	テーパピン	SS400	2	
4	六角ボルト	SS400	4	M36
3	パネ座金	SWRH62B	4	M36
2	軸受箱上	FC200	1	
1	軸受箱下	FC200	1	
符号	部品名称	材質	個数	摘要

改 造 修 正 欄	年月日	

記 事 来 歴	潤滑：グリース

納 入 先	
-------------	--

名 称	SD3160G 固定側
--------	------------------------------

三 角 法	尺 度	FREE
-------------	--------	------

承認	調査	設計	製図	写図
----	----	----	----	----

(矢部)			(谷口)	
------	--	--	------	--

製 図	年	月	日
--------	---	---	---

図 番	
--------	--

TOHO株式会社