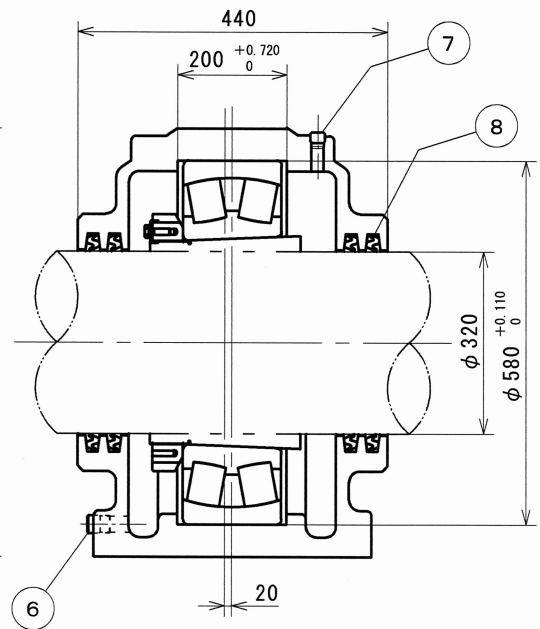
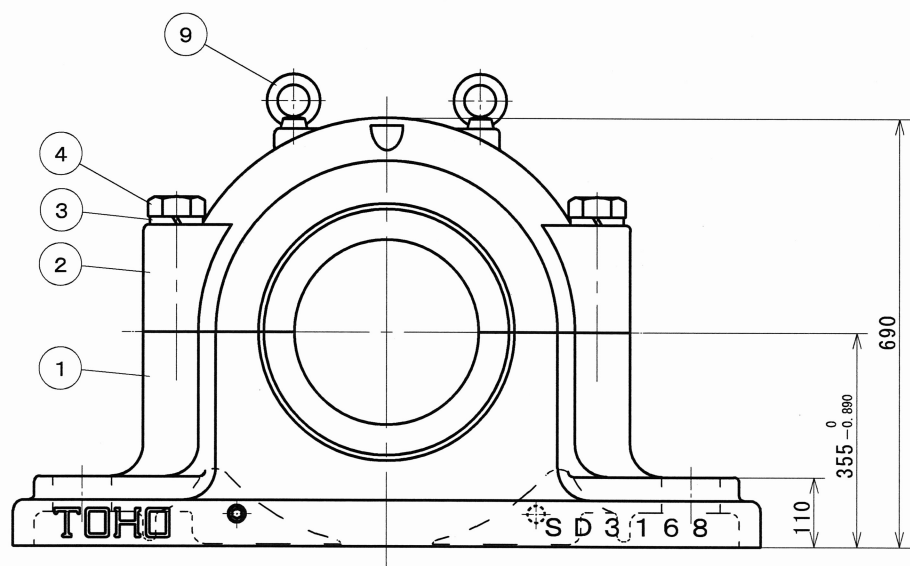
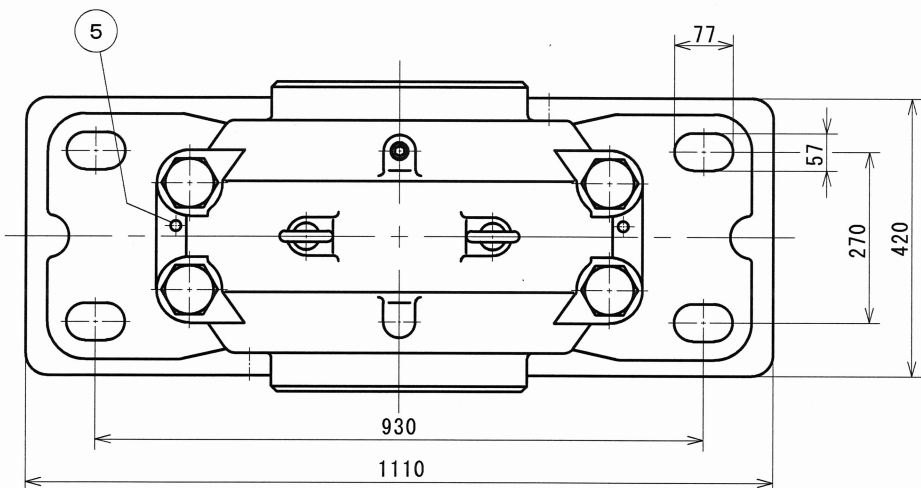


参考図



塗装色：マンセル5B4 / 1. 5

| 符号 | 部品名称 | 材質 | 個数 | 摘要 |
|----|--------|---------|----|-------|
| 12 | | | | |
| 11 | | | | |
| 10 | | | | |
| 9 | アイボルト | SS400 | 2 | M20 |
| 8 | オイルシール | NBR | 4 | ZF68 |
| 7 | 給油栓 | SS400 | 1 | PT1/4 |
| 6 | 排油栓 | SS400 | 2 | PT3/8 |
| 5 | テーパピン | SS400 | 2 | |
| 4 | 六角ボルト | SS400 | 4 | M42 |
| 3 | バネ座金 | SWRH62B | 4 | M42 |
| 2 | 軸受箱上 | FC200 | 1 | |
| 1 | 軸受箱下 | FC200 | 1 | |

| | | |
|-----------|-----|--|
| 改造 修正欄 | 年月日 | |
| | | |
| | | |
| | | |

| | |
|----------|---------|
| 記事 来歴 | 潤滑：グリース |
| | |
| | |

| | |
|-----|--|
| 納入先 | |
|-----|--|

名 称 SD 3 1 6 8
自由側

三 角 法 尺度 FREE

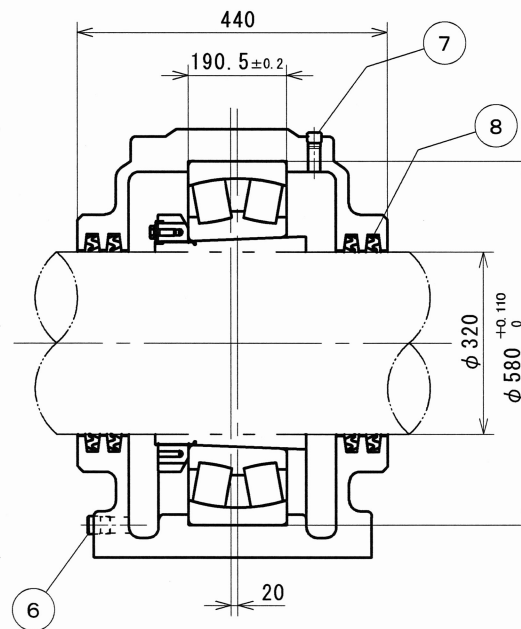
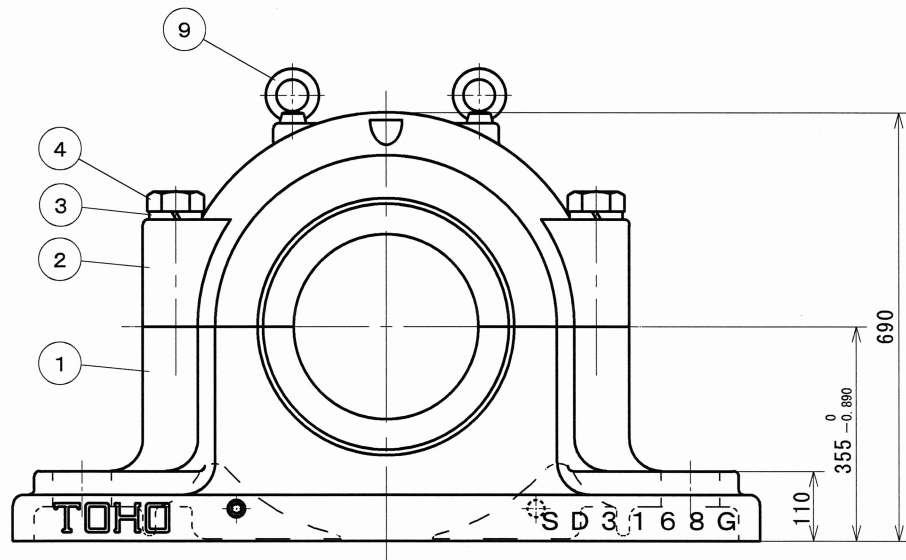
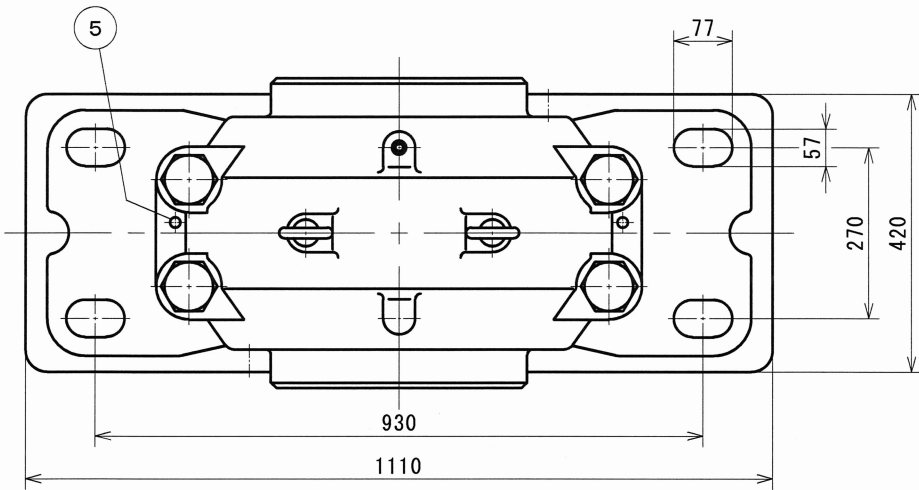
| | | | | |
|----|----|----|----|----|
| 承認 | 調査 | 設計 | 製図 | 写図 |
| 矢部 | | | 谷口 | |

製 図 年 月 日

図 番

TOHO株式会社

参考図



塗装色：マンセル5B4 / 1.5

| 12 | | | | |
|----|--------|---------|----|-------|
| 11 | | | | |
| 10 | | | | |
| 9 | アイボルト | SS400 | 2 | M20 |
| 8 | オイルシール | NBR | 4 | ZF68 |
| 7 | 給油栓 | SS400 | 1 | PT1/4 |
| 6 | 排油栓 | SS400 | 2 | PT3/8 |
| 5 | テーパーピン | SS400 | 2 | |
| 4 | 六角ボルト | SS400 | 4 | M42 |
| 3 | バネ座金 | SWRH62B | 4 | M42 |
| 2 | 軸受箱上 | FC200 | 1 | |
| 1 | 軸受箱下 | FC200 | 1 | |
| 符号 | 部品名称 | 材質 | 個数 | 摘要 |

| | |
|-------|--|
| 年月日 | |
| 改造修正欄 | |
| | |
| | |

| | |
|------|---------|
| 記事来歴 | 潤滑：グリース |
| | |
| | |

| | |
|-----|---------|
| 納入先 | |
| 名 | SD3168G |
| 称 | 固定側 |

| | | | | |
|-----|----|----|----|------|
| 三角法 | | 尺度 | | FREE |
| 承認 | 調査 | 設計 | 製図 | 写図 |
| 矢部 | | | 谷口 | |

製図 年 月 日

| | |
|----|--|
| 図番 | |
|----|--|

TOHO株式会社