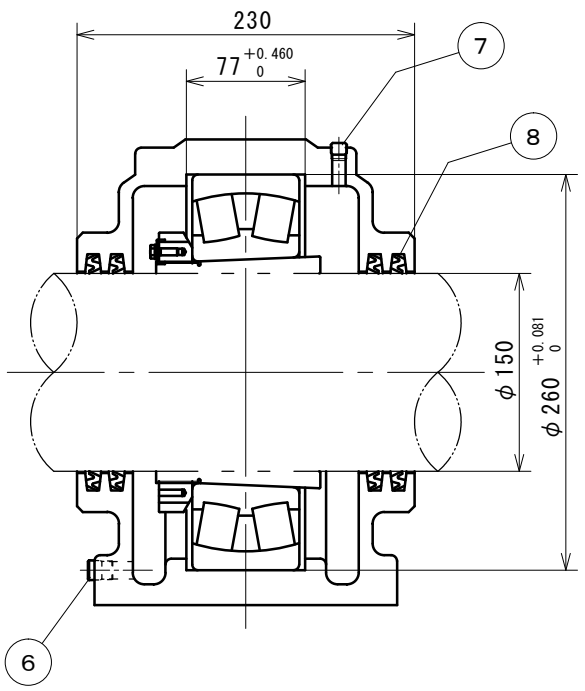
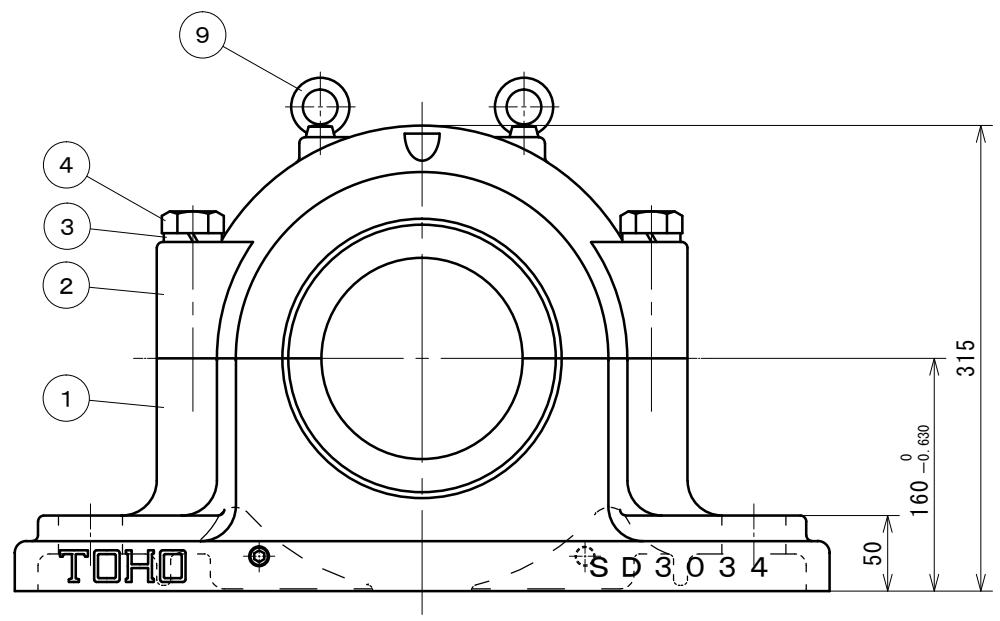
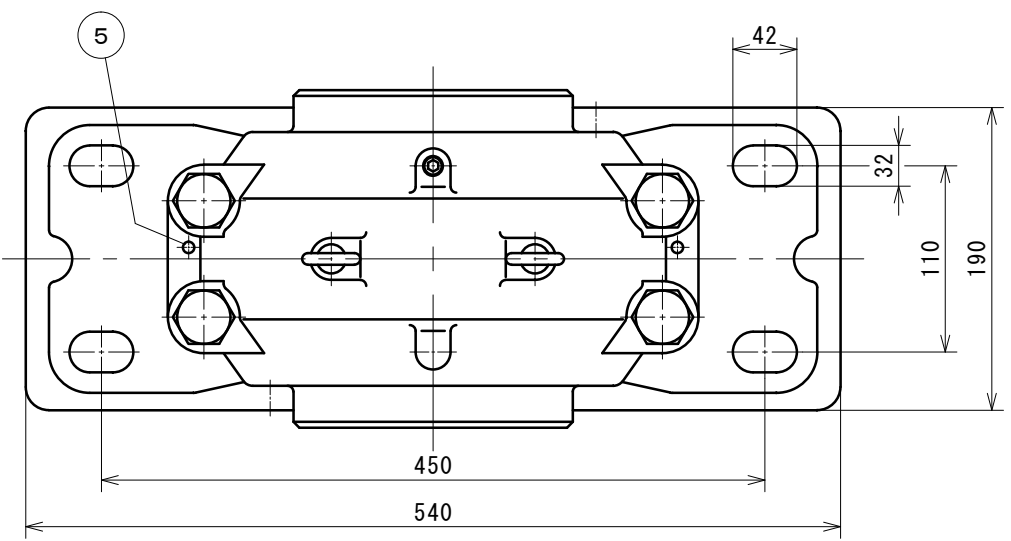


参考図



塗装色：マンセル5B4 / 1.5

12				
11				
10				
9	アイボルト	SS400	2	M10
8	オイルシール	NBR	4	ZF34
7	給油栓	SS400	1	PT1/4
6	排油栓	SS400	2	PT3/8
5	テーパピン	SS400	2	
4	六角ボルト	SS400	4	M20
3	パネ座金	SWRH62B	4	M20
2	軸受箱上	FC200	1	
1	軸受箱下	FC200	1	
符号	部品名称	材質	個数	摘要

改造修正欄	年月日	

記事来歴	潤滑：グリース

納入先	

名	SD3034 自由側
称	

三角法	尺度	FREE
-----	----	------

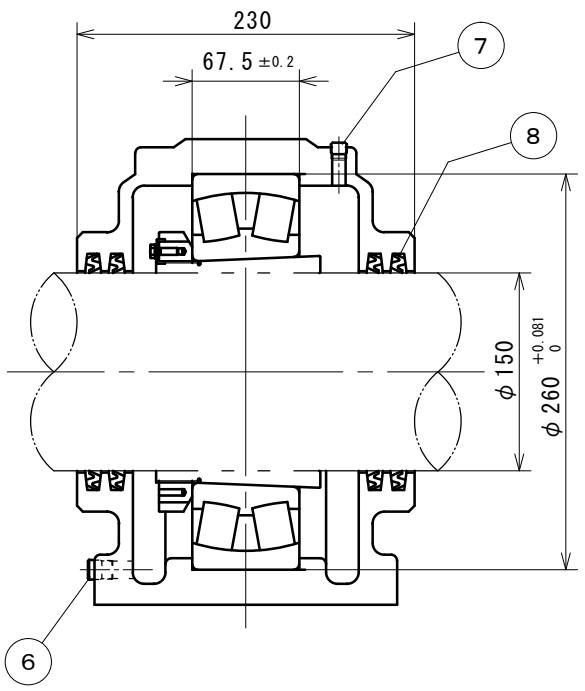
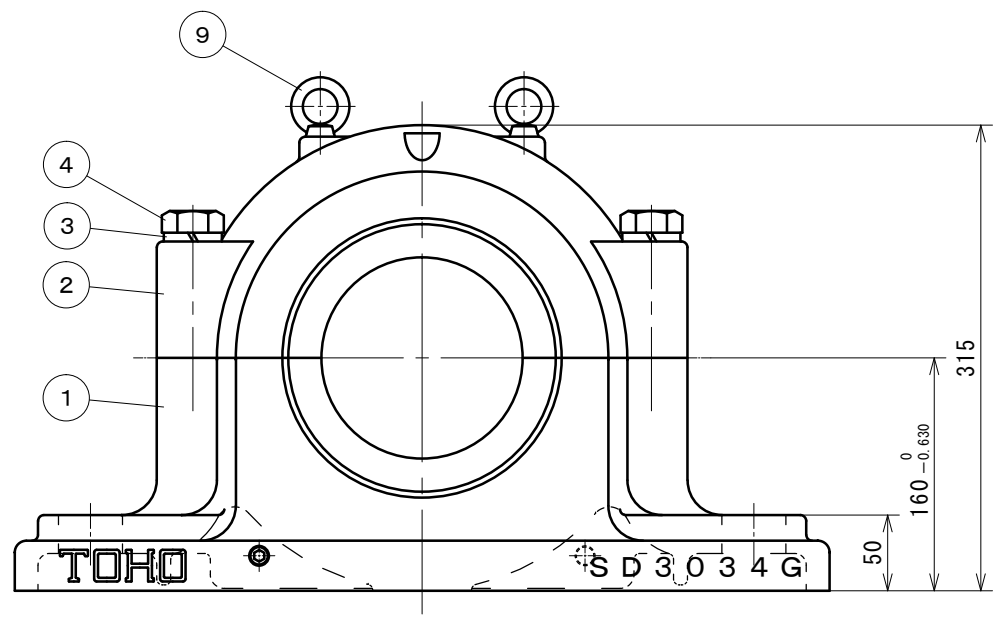
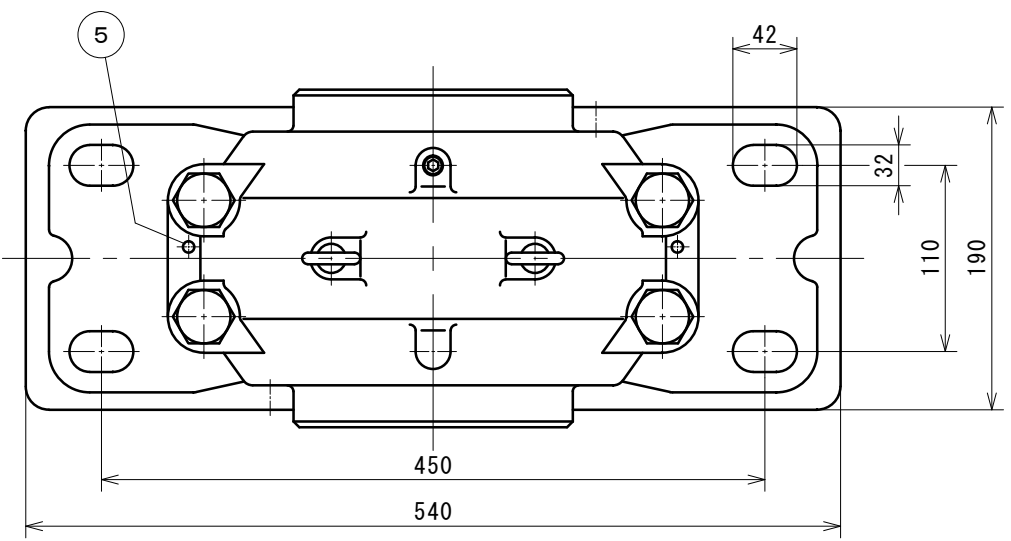
承認	調査	設計	製図	写図
矢部			谷口	

製図 年 月 日

図番	
----	--

TOHO株式会社

参考図



塗装色：マンセル5B4 / 1.5

符号	部品名称	材質	個数	摘要
12				
11				
10				
9	アイボルト	SS400	2	M10
8	オイルシール	NBR	4	ZF34
7	給油栓	SS400	1	PT1/4
6	排油栓	SS400	2	PT3/8
5	テーパピン	SS400	2	
4	六角ボルト	SS400	4	M20
3	パネ座金	SWRH62B	4	M20
2	軸受箱上	FC200	1	
1	軸受箱下	FC200	1	

年	月	日

潤滑：グリース

記事来歴

納入先

名 称 **SD3034G**
固定側

三 角 法		尺 度		
承認	調査	設計	製図	写図
矢部			谷口	

製 図 年 月 日

図 番

TOHO株式会社