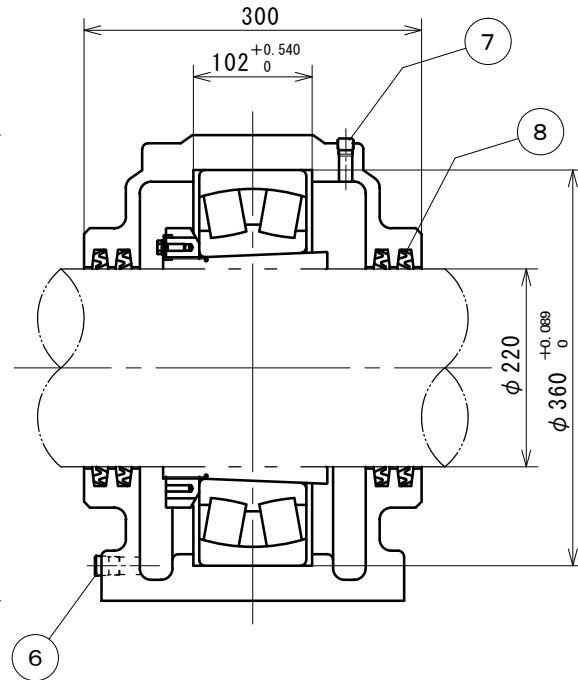
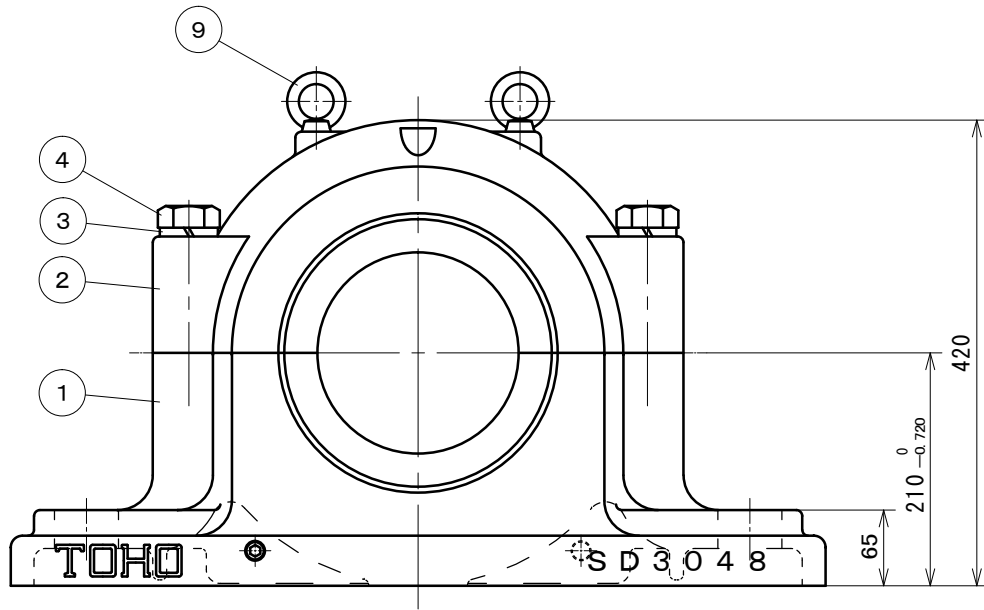
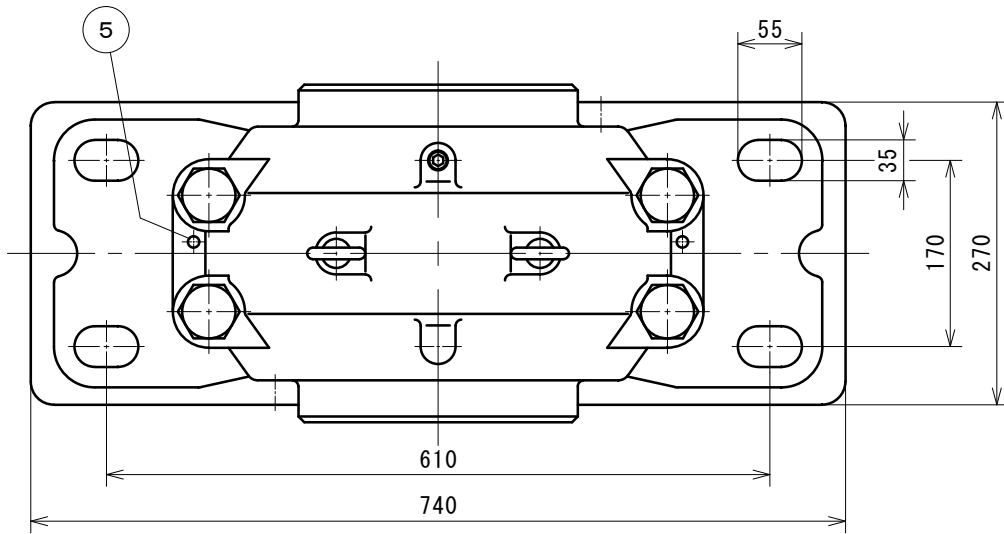


参考図



塗装色：マンセル5B4 / 1.5

符号	部品名称	材質	個数	摘要
12				
11				
10				
9	アイボルト	SS400	2	M12
8	オイルシール	NBR	4	ZF48
7	給油栓	C3604B	1	PT1/4
6	排油栓	SS400	2	PT3/8
5	テーパピン	SS400	2	
4	六角ボルト	SS400	4	M30
3	パネ座金	SWRH62B	4	M30
2	軸受箱上	FC200	1	
1	軸受箱下	FC200	1	

年月日	

潤滑	グリース

記事履歴	

納入先	

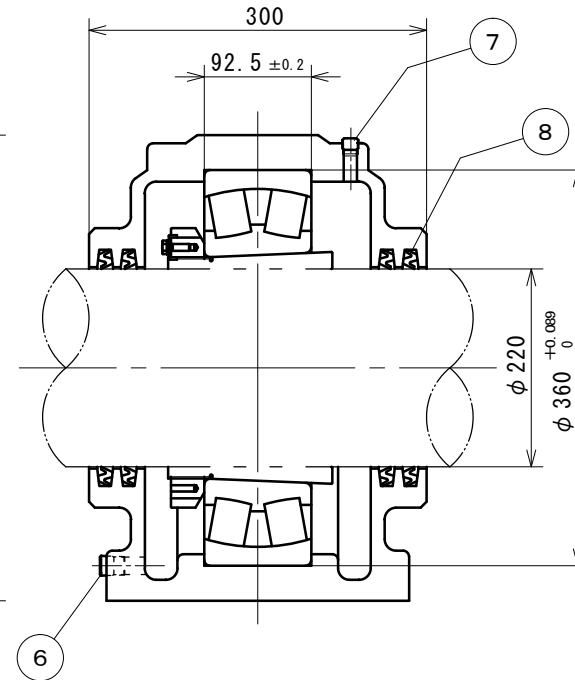
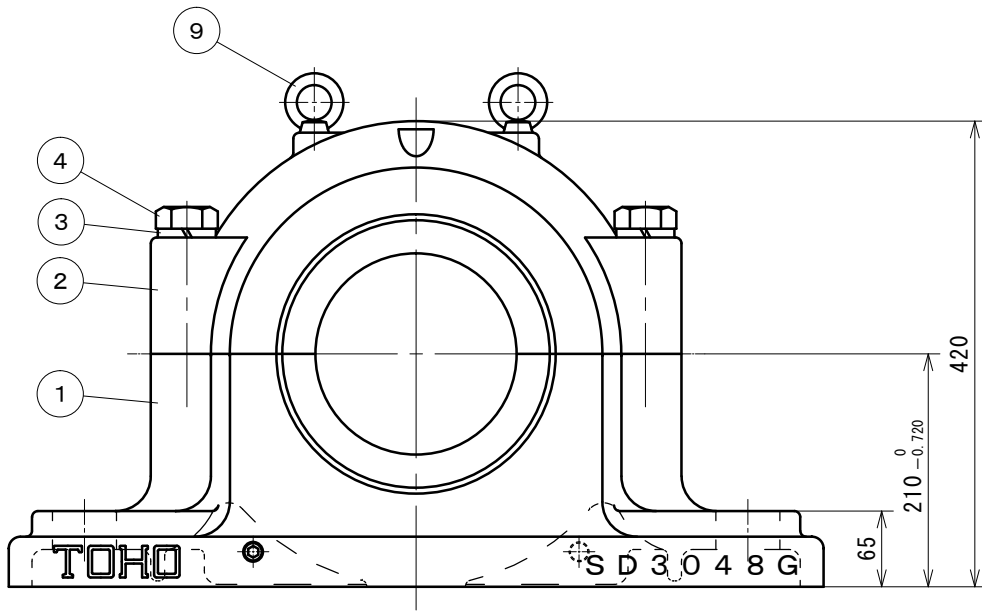
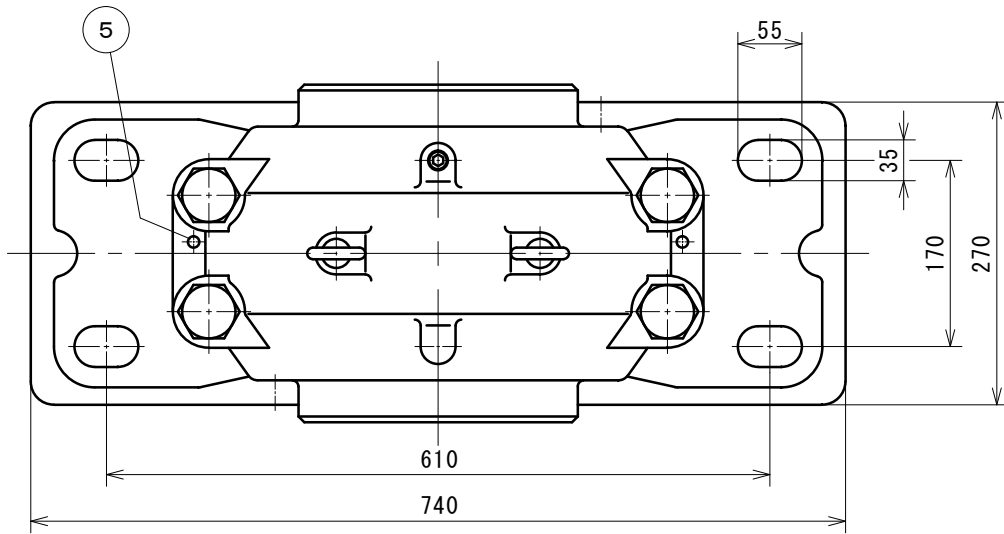
名	SD3048	
称	自由側	

承認	調査	設計	製図	写図
矢部			谷口	

製図 年 月 日

TOHO株式会社

参考図



塗装色：マンセル5B4 / 1.5

符号	部品名称	材質	個数	摘要
12				
11				
10				
9	アイボルト	SS400	2	M12
8	オイルシール	NBR	4	ZF48
7	給油栓	SS400	1	PT1/4
6	排油栓	SS400	2	PT3/8
5	テーパピン	SS400	2	
4	六角ボルト	SS400	4	M30
3	パネ座金	SWRH62B	4	M30
2	軸受箱上	FC200	1	
1	軸受箱下	FC200	1	

年月日	

潤滑	グリース

納入先	

名	SD3048G	
称	固定側	

承認	調査	設計	製図	写図
矢部			谷口	

製図 年 月 日

TOHO株式会社