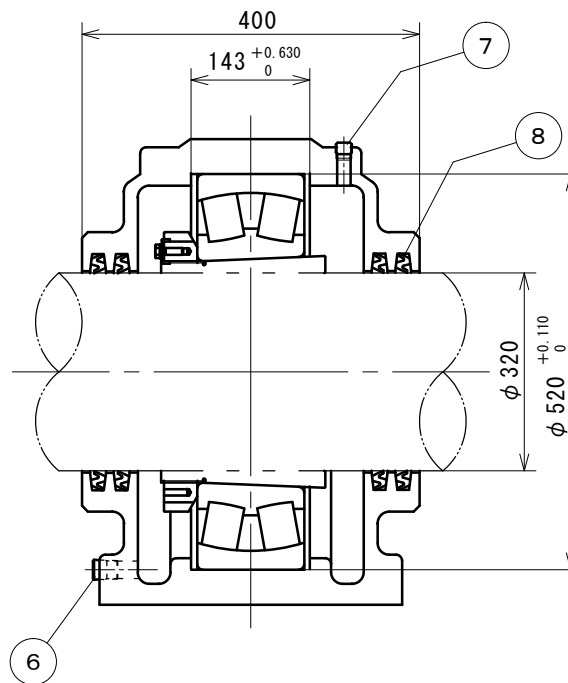
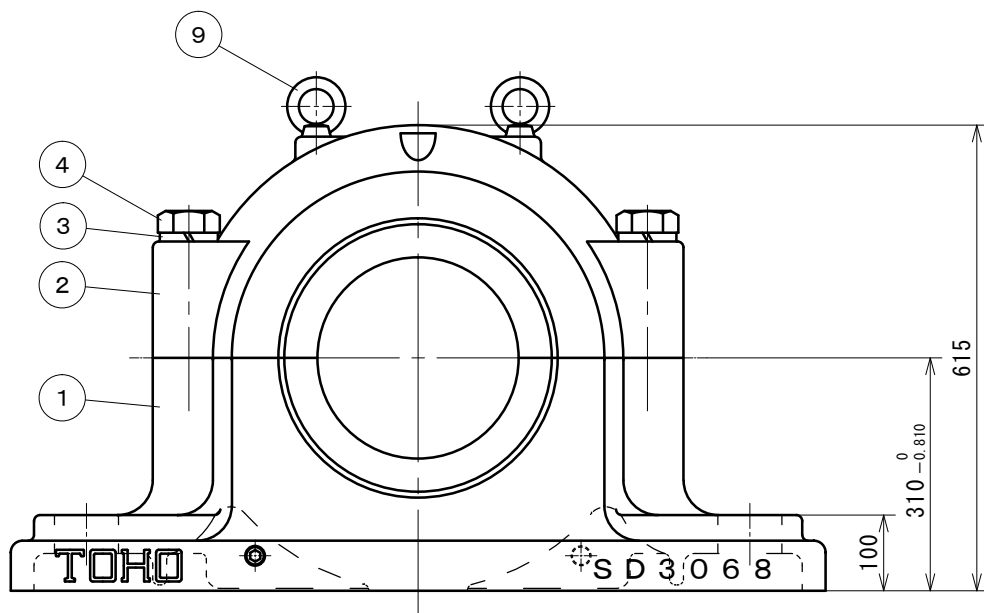
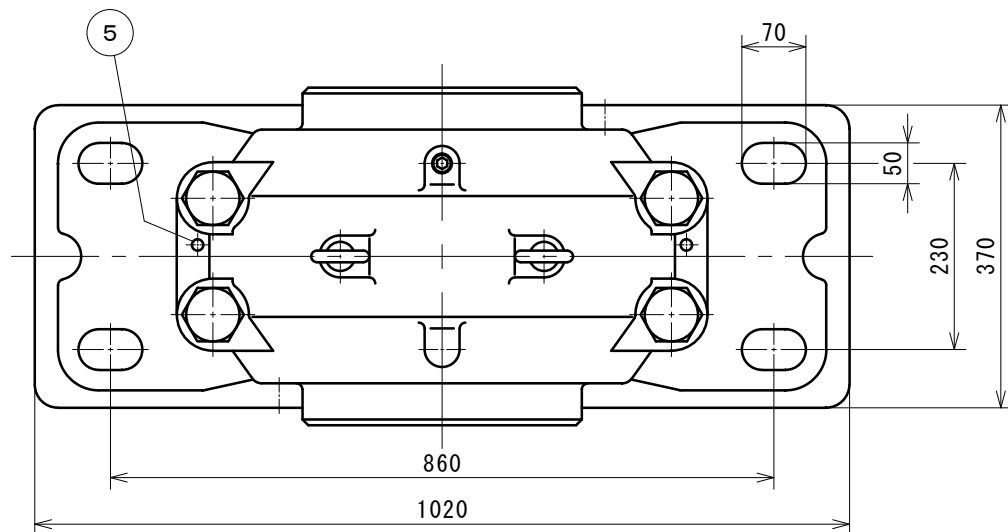


参考図



塗装色：マンセル5B4 / 1.5

12				
11				
10				
9	アイボルト	SS400	2	M20
8	オイルシール	NBR	4	ZF68
7	給油栓	SS400	1	PT1/4
6	排油栓	SS400	2	PT3/8
5	テーパピン	SS400	2	
4	六角ボルト	SS400	4	M36
3	パネ座金	SWRH62B	4	M36
2	軸受箱上	FC200	1	
1	軸受箱下	FC200	1	
符号	部品名称	材質	個数	摘要

改造修正欄	年月日	

記事履歴	潤滑：グリース

納入先	
-----	--

名 称 **SD3068**
自由側

三角法 尺度 FREE

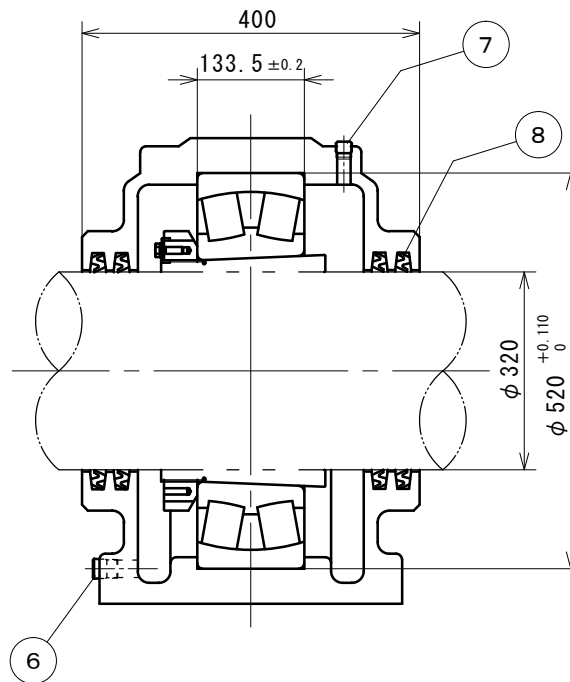
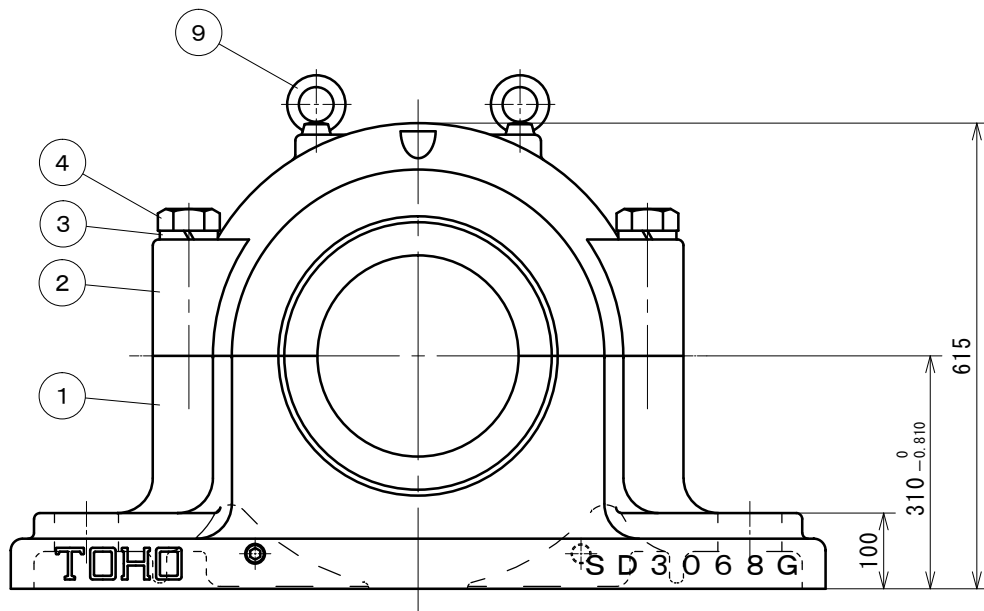
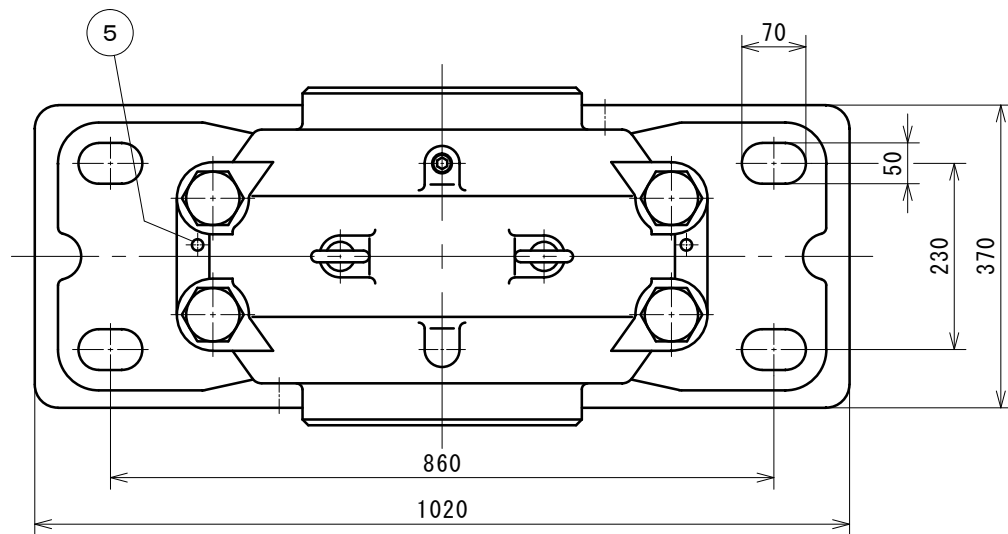
承認	調査	設計	製図	写図
矢部			谷口	

製図 年 月 日

図 番

TOHO株式会社

参考図



塗装色：マンセル5B4 / 1.5

符号	部品名称	材質	個数	摘要
12				
11				
10				
9	アイボルト	SS400	2	M20
8	オイルシール	NBR	4	ZF68
7	給油栓	SS400	1	PT1/4
6	排油栓	SS400	2	PT3/8
5	テーパピン	SS400	2	
4	六角ボルト	SS400	4	M36
3	パネ座金	SWRH62B	4	M36
2	軸受箱上	FC200	1	
1	軸受箱下	FC200	1	

年	月	日

潤滑	グリス

納入先	名
	SD3068G
	固定側

三角法		尺度		
承認	調査	設計	製図	写図
矢部			谷口	

製図				
年	月	日		

TOHO株式会社