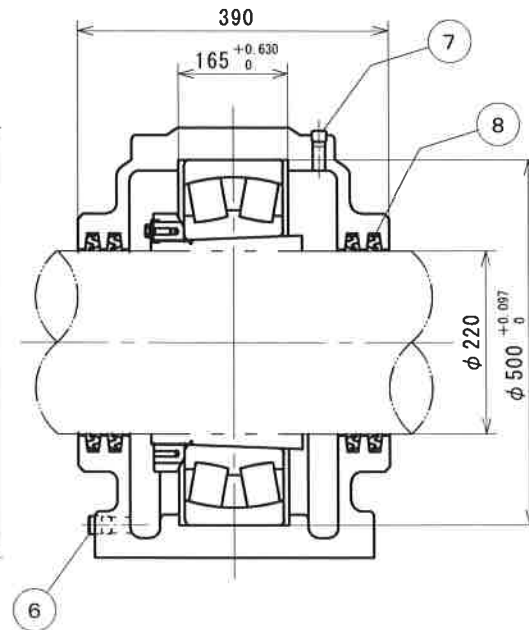
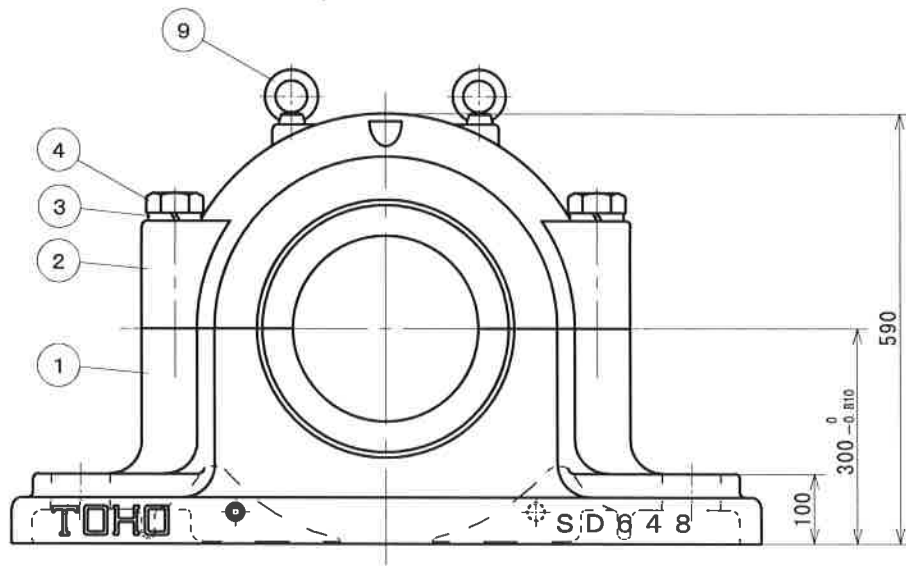
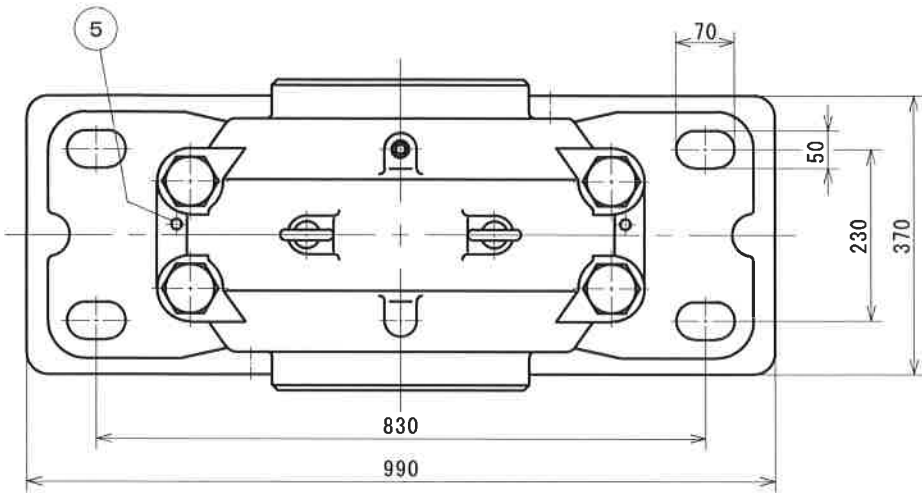


参考図



塗装色：マンセル5B4 / 1.5

12				
11				
10				
9	アイボルト	SS400	2	M20
8	オイルシール	NBR	4	ZF48
7	給油栓	SS400	1	PT1/4
6	排油栓	SS400	2	PT3/8
5	テーパーピン	SS400	2	
4	六角ボルト	SS400	4	M36
3	ハネ座金	SWRH62E	4	M36
2	軸受箱上	FC200	1	
1	軸受箱下	FC200	1	
符号	部品名称	材質	個数	概要

年月日	
改造修正欄	

潤滑：グリース	
記事履歴	
納入先	

名 称 **SD648**
自由側

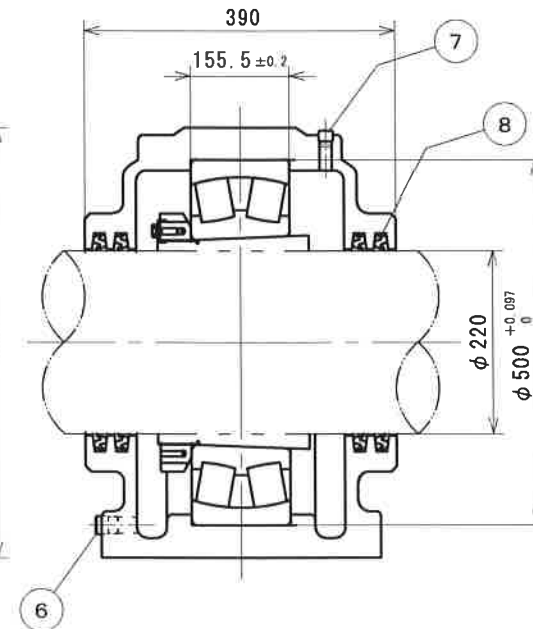
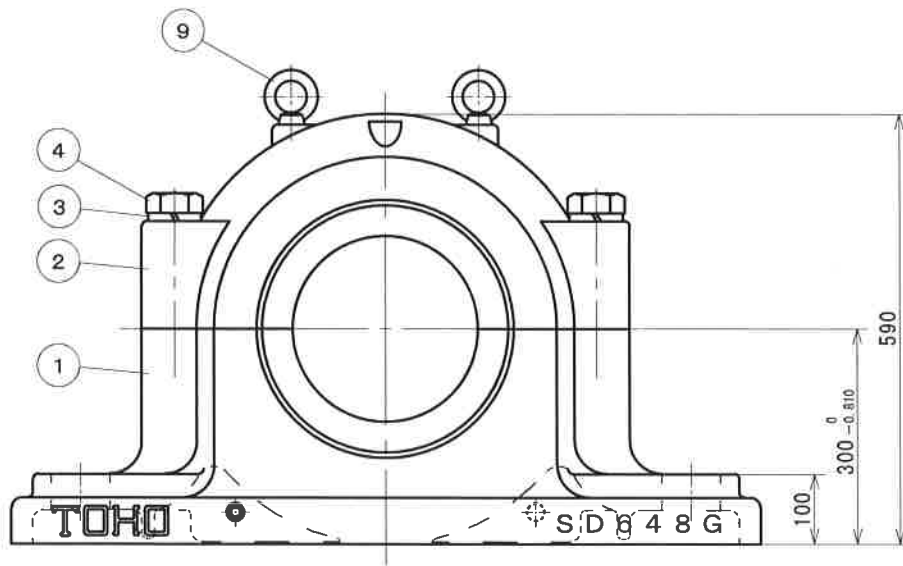
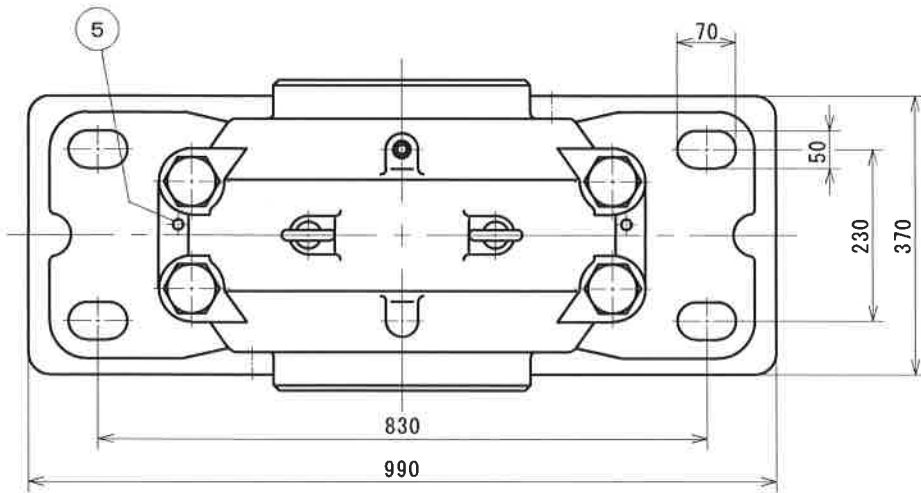
三 角 法		尺 度		FREE
承認	調査	設計	製図	写図
矢部			谷口	

製 図 年 月 日

図 番

TOHO株式会社

参考図



塗装色：マンセル5B4 / 1.5

12				
11				
10				
9	アイボルト	SS400	2	M20
8	オイルシール	NBR	4	ZF48
7	給油栓	SS400	1	PT1/4
6	排油栓	SS400	2	PT3/8
5	テーパピン	SS400	2	
4	六角ボルト	SS400	4	M36
3	パネ座金	SWRH62B	4	M36
2	軸受箱上	FC200	1	
1	軸受箱下	FC200	1	
符号	部品名称	材質	個数	備 考

年月日	
改造修正欄	

潤滑：グリース	
記事来歴	

納入先	
名	SD648G
称	固定側

三 角 法	尺 度	FREE		
承認	調査	設計	製図	写図
矢部			谷口	
製 図	年	月	日	

図	
番	
TOHO株式会社	