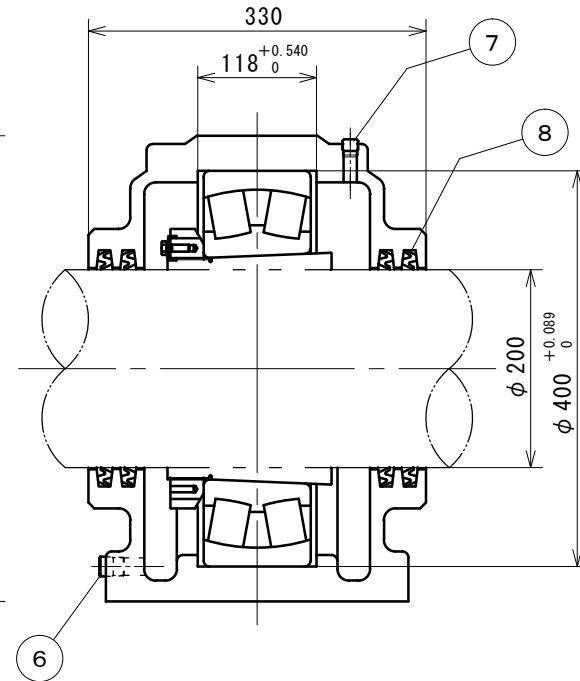
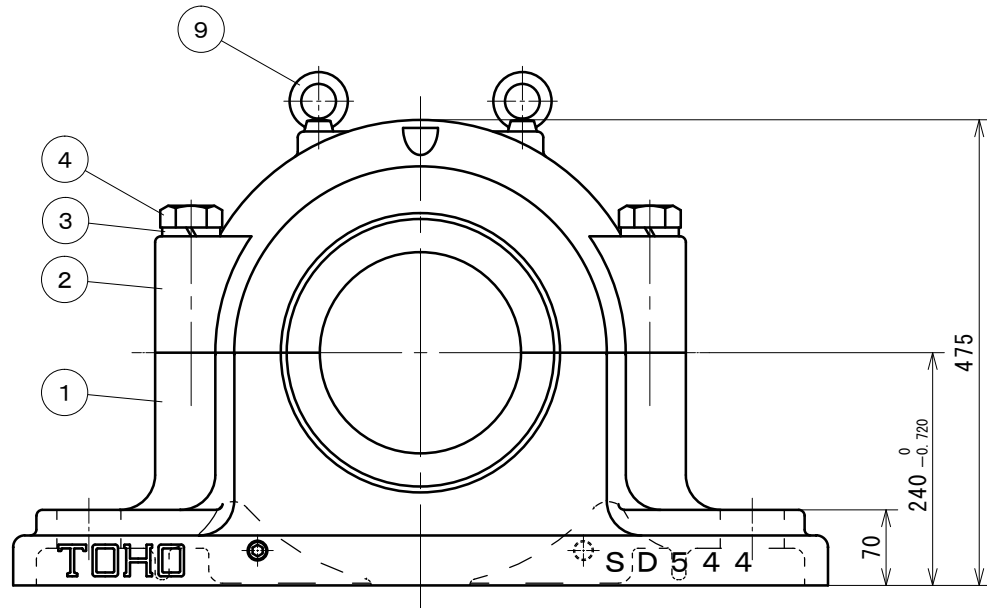
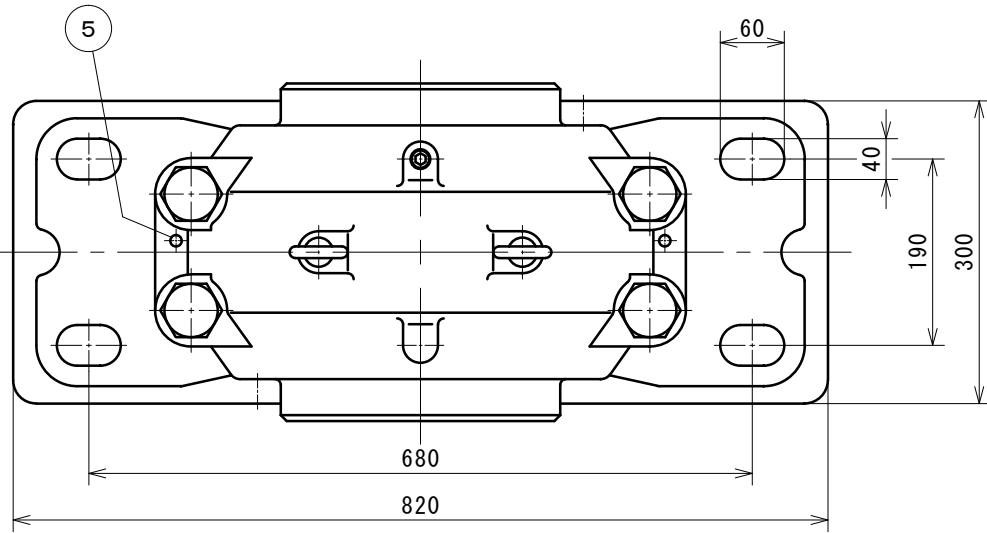


参考図



塗装色：マンセル5B4/1.5

12				
11				
10				
9	アイボルト	SS400	2	M16
8	オイルシール	NBR	4	ZF44
7	給油栓	SS400	1	PT1/4
6	排油栓	SS400	2	PT3/8
5	テーパピン	SS400	2	
4	六角ボルト	SS400	4	M30
3	バネ座金	SWRH62B	4	M30
2	軸受箱上	FC200	1	
1	軸受箱下	FC200	1	
符号	部品名称	材質	個数	摘要

年月日	
改造修正欄	

潤滑：グリース	
記事未歴	

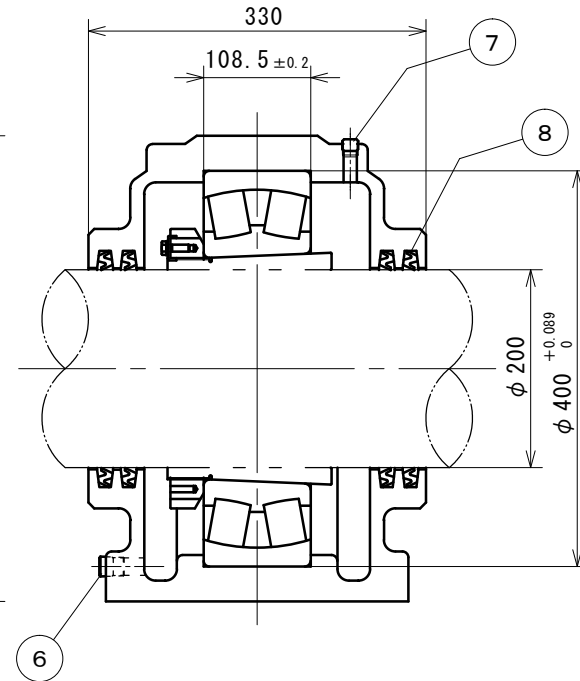
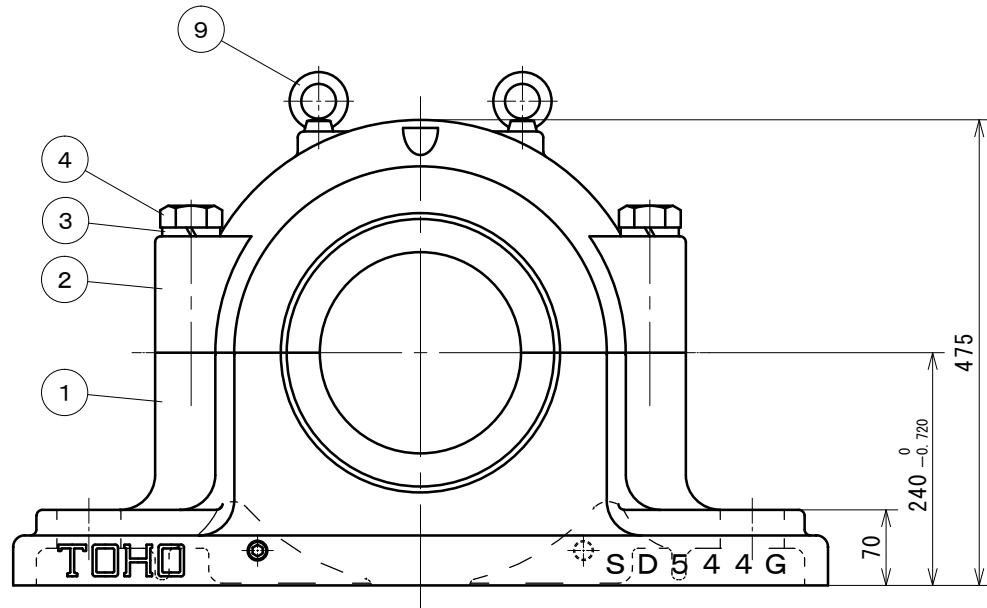
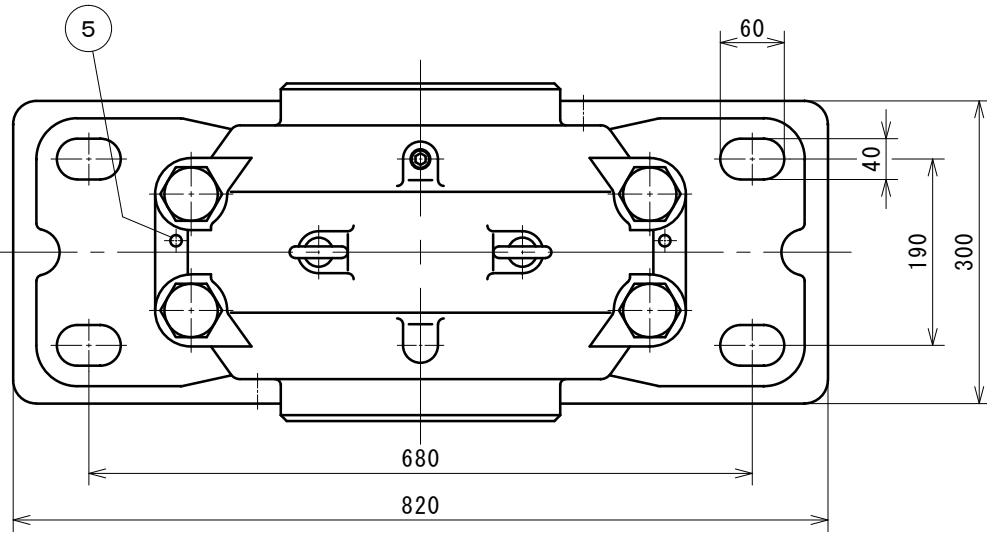
納入先	
名	SD544
称	自由側

三角法		尺度 FREE		
承認	調査	設計	製図	写図
矢部			谷口	
製図 年 月 日				

図番	
----	--

TOHO株式会社

参考図



塗装色：マンセル5B4 / 1.5

12				
11				
10				
9	アイボルト	SS400	2	M16
8	オイルシール	NBR	4	ZF44
7	給油栓	SS400	1	PT1/4
6	排油栓	SS400	2	PT3/8
5	テーパピン	SS400	2	
4	六角ボルト	SS400	4	M30
3	バネ座金	SWRH62B	4	M30
2	軸受箱上	FC200	1	
1	軸受箱下	FC200	1	
符号	部品名称	材質	個数	摘要

年月日	
改造修正欄	

潤滑：グリース
記事未歴

納入先名	SD544G
称	固定側

三角法		尺度 FREE		
承認	調査	設計	製図	写図
矢部			谷口	

製図	年	月	日
図番			

TOHO株式会社