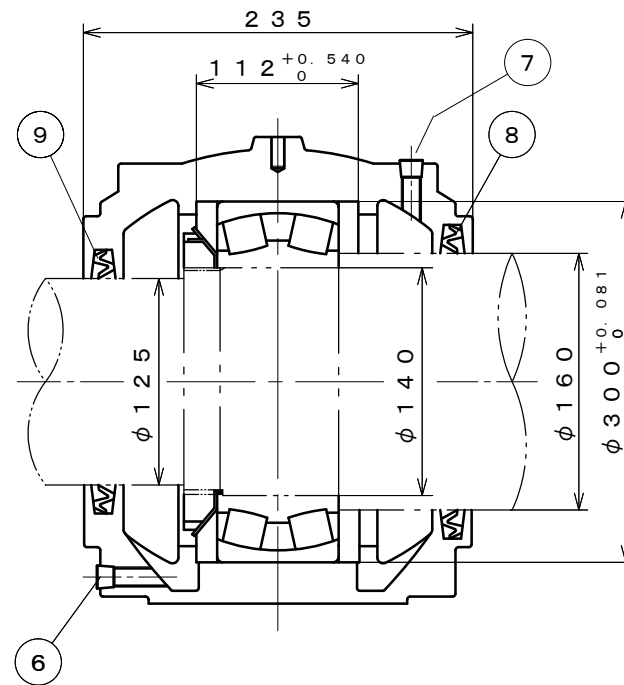
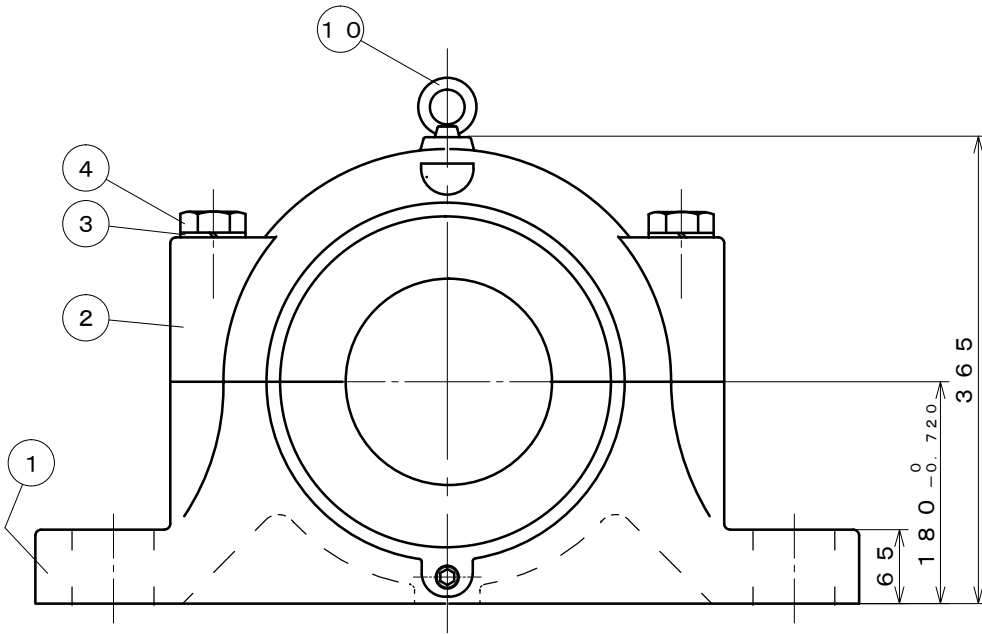
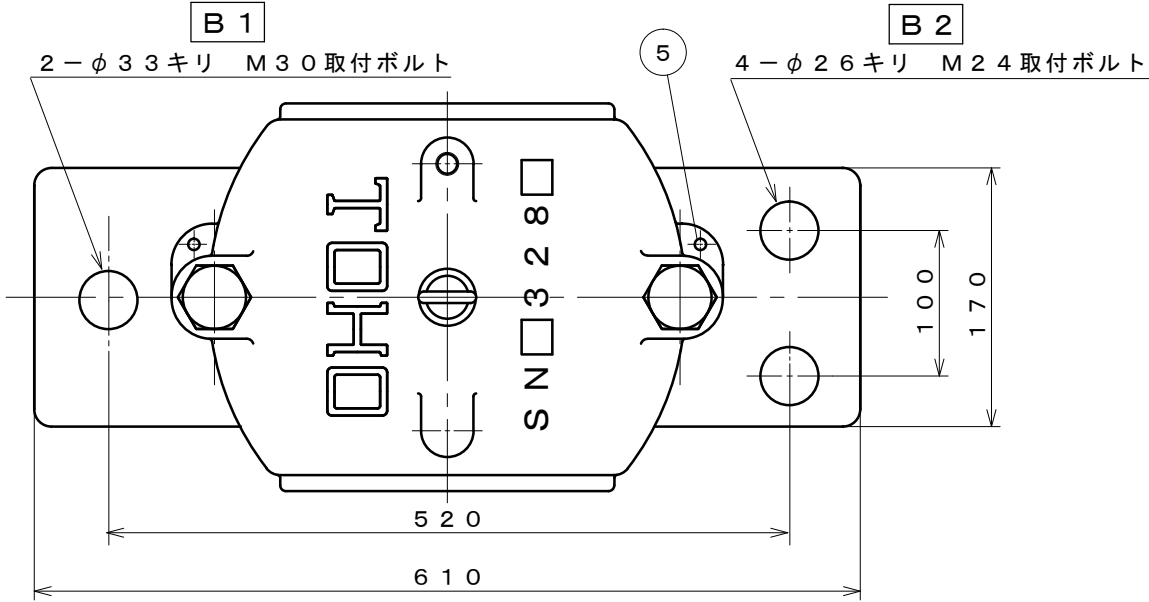


参考図



塗装色：マンセル5B4 / 1.5

符号	部品名称	材質	個数	摘要
11				
10	アイボルト	SS400	1	M10
9	オイルシール	NBR	1	ZF28
8	オイルシール	NBR	1	ZF36
7	給油栓	SS400	1	PT1/4
6	排油栓	SS400	1	PT1/4
5	テーパーピン	SS400	2	
4	六角ボルト	SS400	2	M30
3	パネ座金	SWRH62B	2	M30
2	軸受箱上	FC200	1	
1	軸受箱下	FC200	1	

年月日	

潤滑	グリース

納入先	名	称
	SNZ328F B1又はB2	

三角法		尺度 FREE		
承認	調査	設計	製図	写図
(矢部)			(谷口)	

製図 年 月 日				
図番				

TOHO株式会社