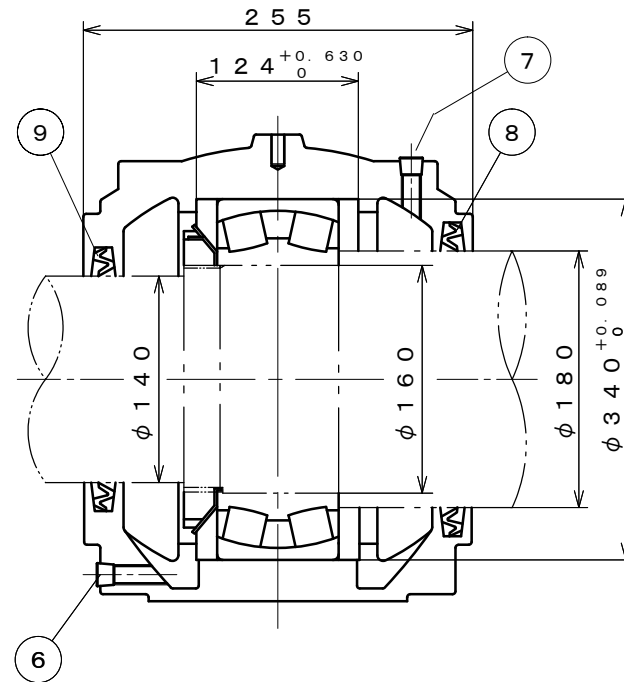
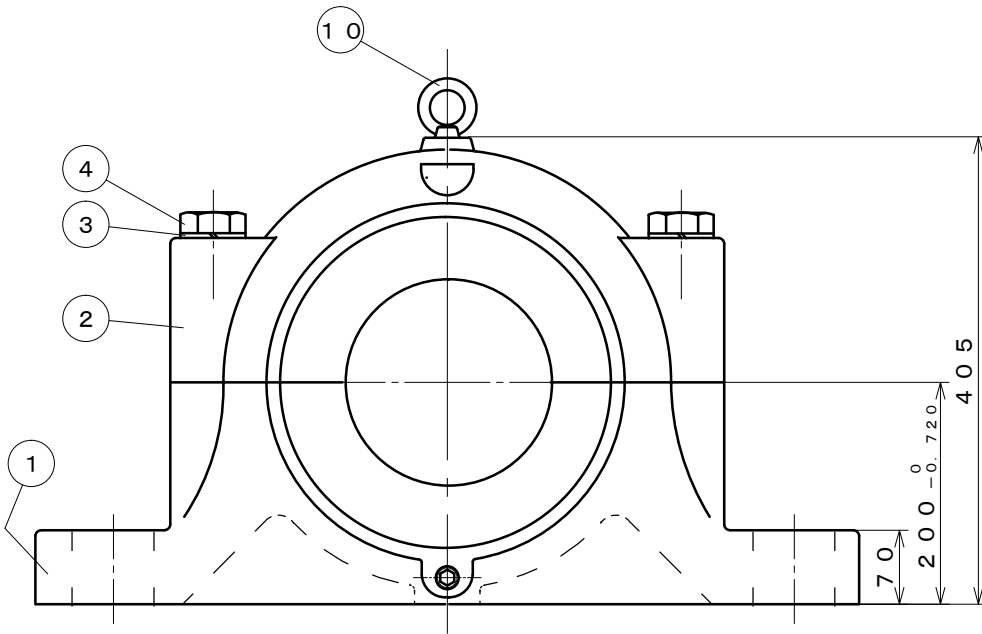
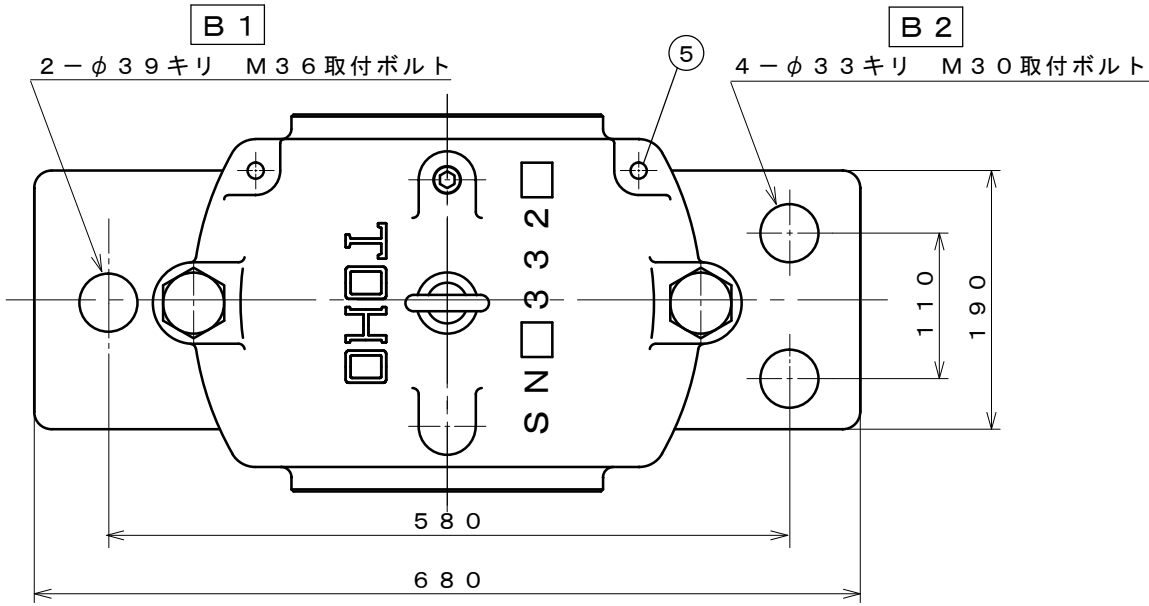


参考図



塗装色：マンセル5B4 / 1.5

11				
10	アイボルト	SS400	1	M12
9	オイルシール	NBR	1	ZF32
8	オイルシール	NBR	1	ZF40
7	給油栓	SS400	1	PT1/4
6	排油栓	SS400	1	PT1/4
5	テーパピン	SS400	2	
4	六角ボルト	SS400	2	M30
3	パネ座金	SWRH62B	2	M30
2	軸受箱上	FC200	1	
1	軸受箱下	FC200	1	
符号	部品名称	材質	個数	摘要

年月日	

潤滑：グリース

納入先	
名	SNZ332F
称	B1又はB2

三角法		尺度 FREE		
承認	調査	設計	製図	写図
矢部			谷口	

製図 年 月 日

図番	
----	--

TOHO株式会社