

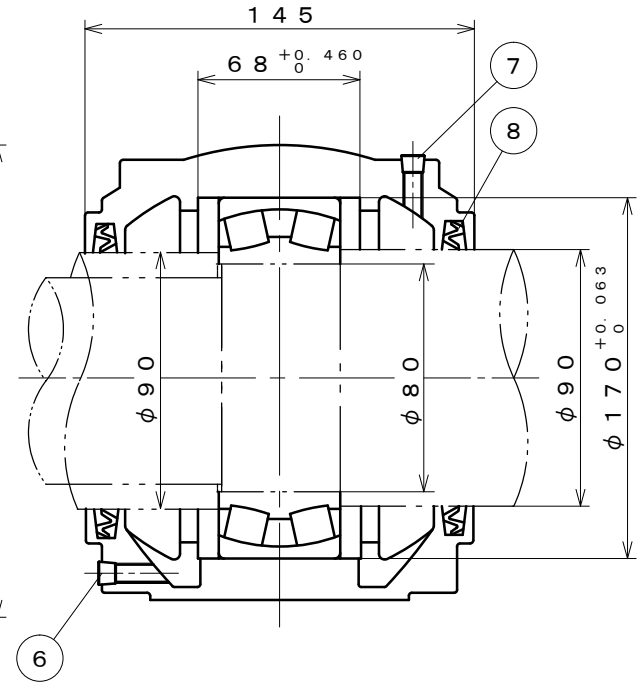
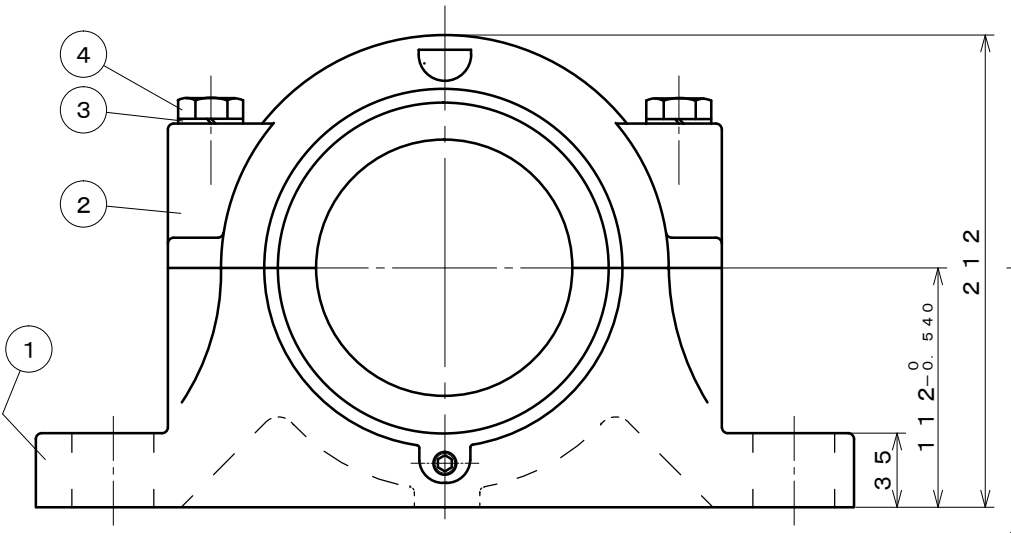
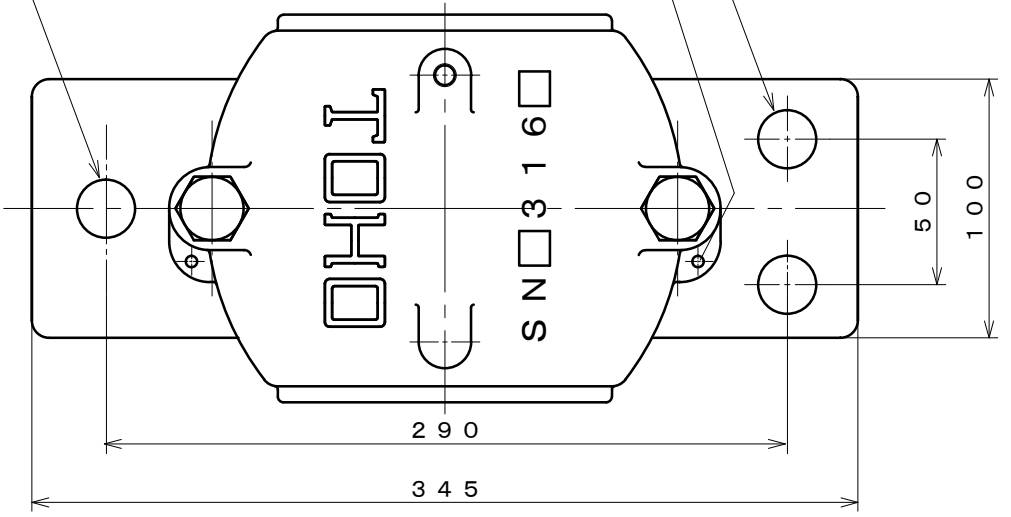
参考図

B 1

2-φ22キリ M20取付ボルト

B 2

4-φ18キリ M16取付ボルト



塗装色：マンセル5B4 / 1.5

11				
10				
9				
8	オイルシール	NBR	2	ZF20
7	給油栓	SS400	1	PT1/8
6	排油栓	SS400	1	PT1/8
5	テーパーピン	SS400	2	
4	六角ボルト	SS400	2	M16
3	パネ座金	SWRH62B	2	M16
2	軸受箱上	FC200	1	
1	軸受箱下	FC200	1	
符号	部品名称	材質	個数	摘要

年月日	
改造修正欄	
記事来歴	
納入先	
名	
称	

潤滑：グリース

名 称
SN316F
B1 又は B2

三角法		尺度 FREE		
承認	調査	設計	製図	写図
矢部			谷口	

製図 年 月 日

図 番

TOHO株式会社