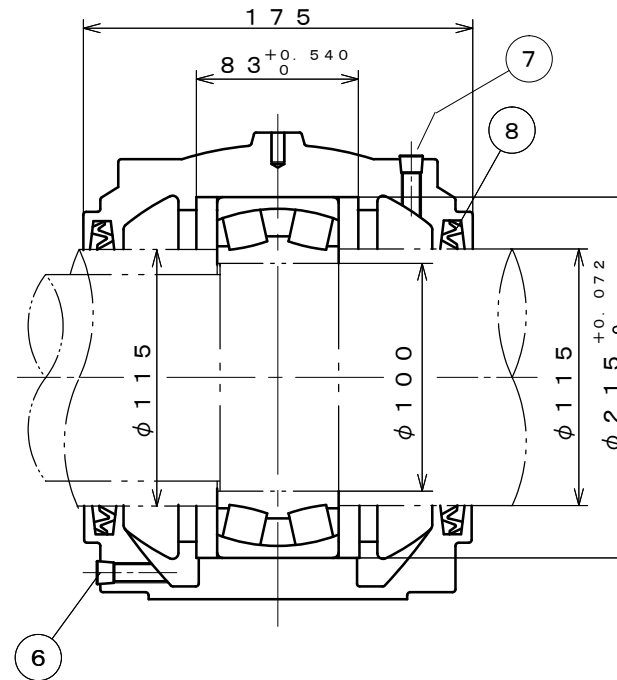
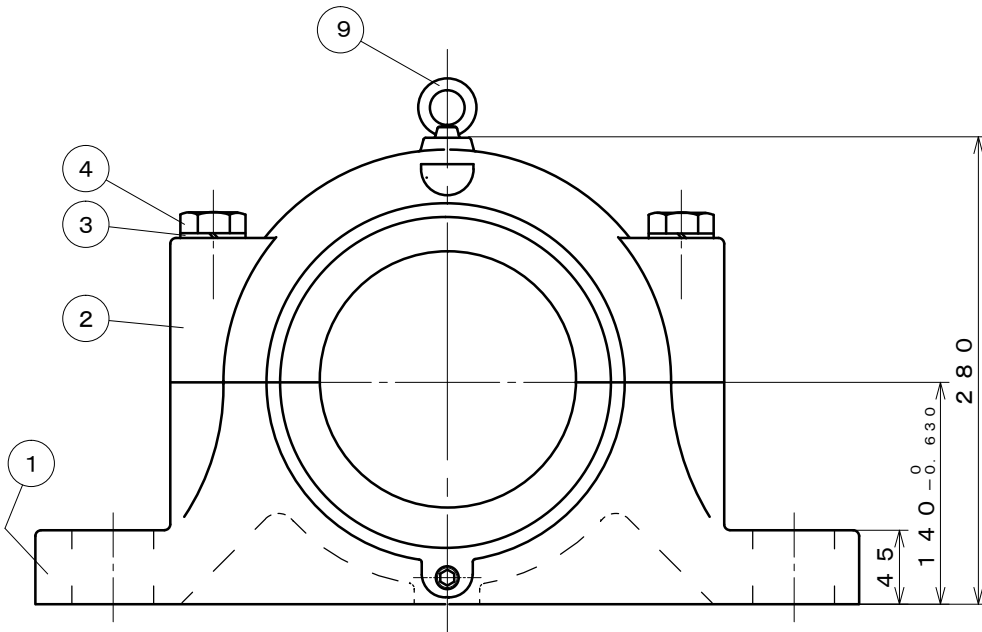
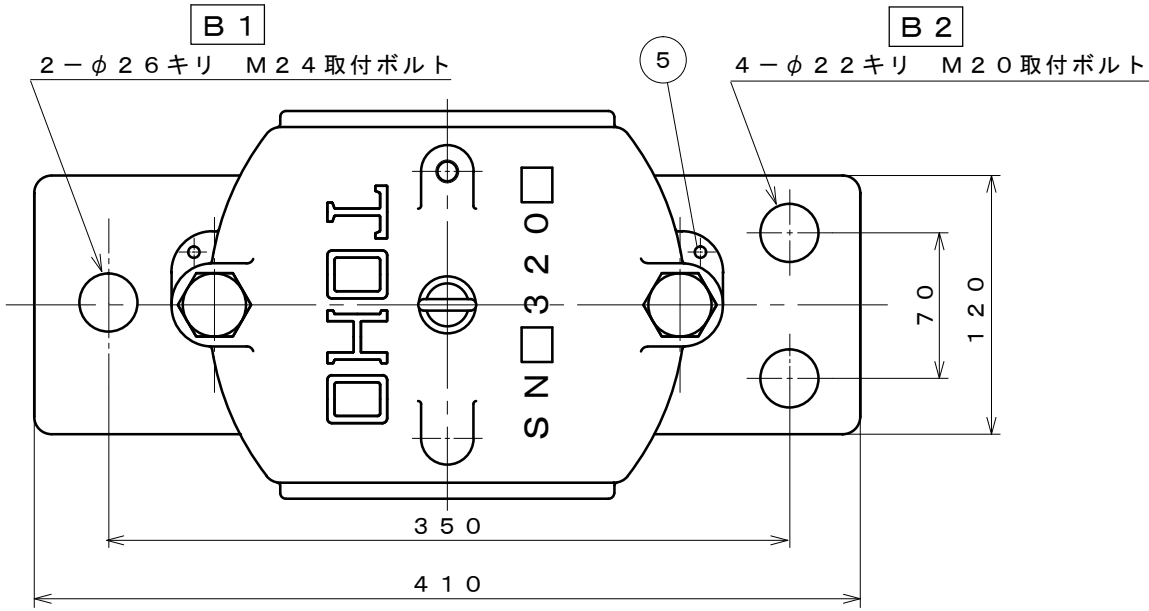


参考図



塗装色：マンセル5B4 / 1.5

| 符号 | 部品名称 | 材質 | 個数 | 摘要 |
|----|--------|---------|----|-------|
| 11 | | | | |
| 10 | | | | |
| 9 | アイボルト | SS400 | 1 | M10 |
| 8 | オイルシール | NBR | 2 | ZF26 |
| 7 | 給油栓 | SS400 | 1 | PT1/4 |
| 6 | 排油栓 | SS400 | 1 | PT1/4 |
| 5 | テーパピン | SS400 | 2 | |
| 4 | 六角ボルト | SS400 | 2 | M20 |
| 3 | パネ座金 | SWRH62B | 2 | M20 |
| 2 | 軸受箱上 | FC200 | 1 | |
| 1 | 軸受箱下 | FC200 | 1 | |

| 年月日 | |
|-----|--|
| | |
| | |
| | |

| 改造修正欄 | |
|-------|--|
| | |
| | |
| | |

| 記事履歴 | |
|------|--|
| | |
| | |
| | |

| 納入先 | |
|-----|--|
| | |
| | |
| | |

| 名 | SN320F B1又はB2 | | | | |
|---|------------------|--|--|--|--|
| | | | | | |

| 承認 | 調査 | 設計 | 製図 | 写図 |
|----------|----|----|----|----|
| 矢部 | | | 谷口 | |
| 製図 年 月 日 | | | | |

TOHO株式会社