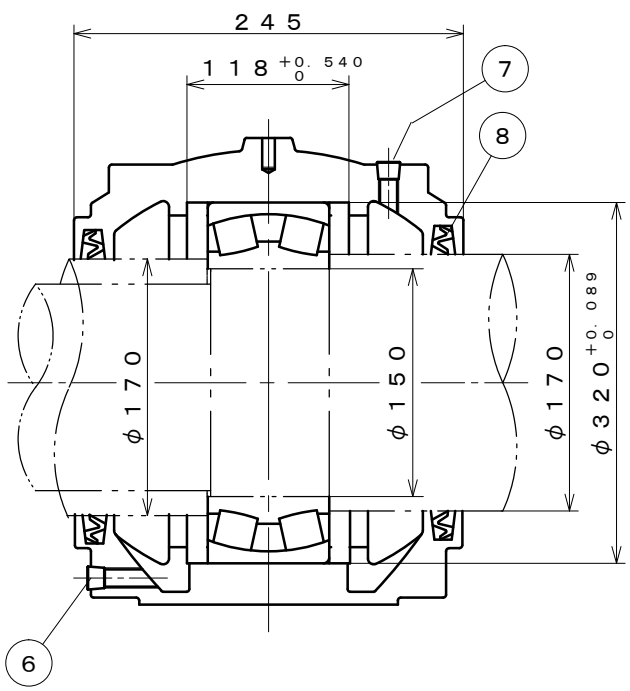
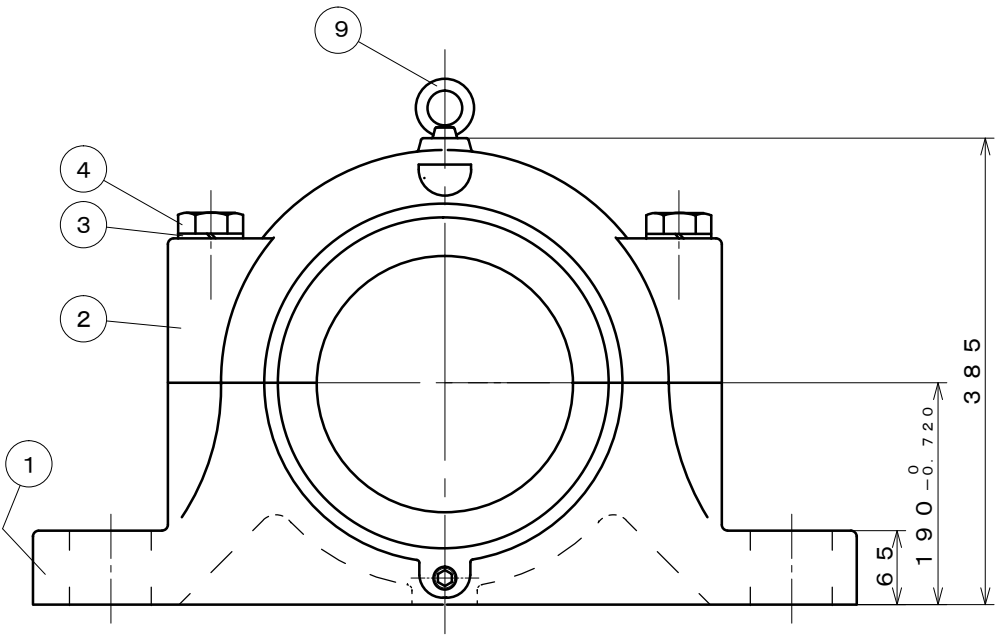
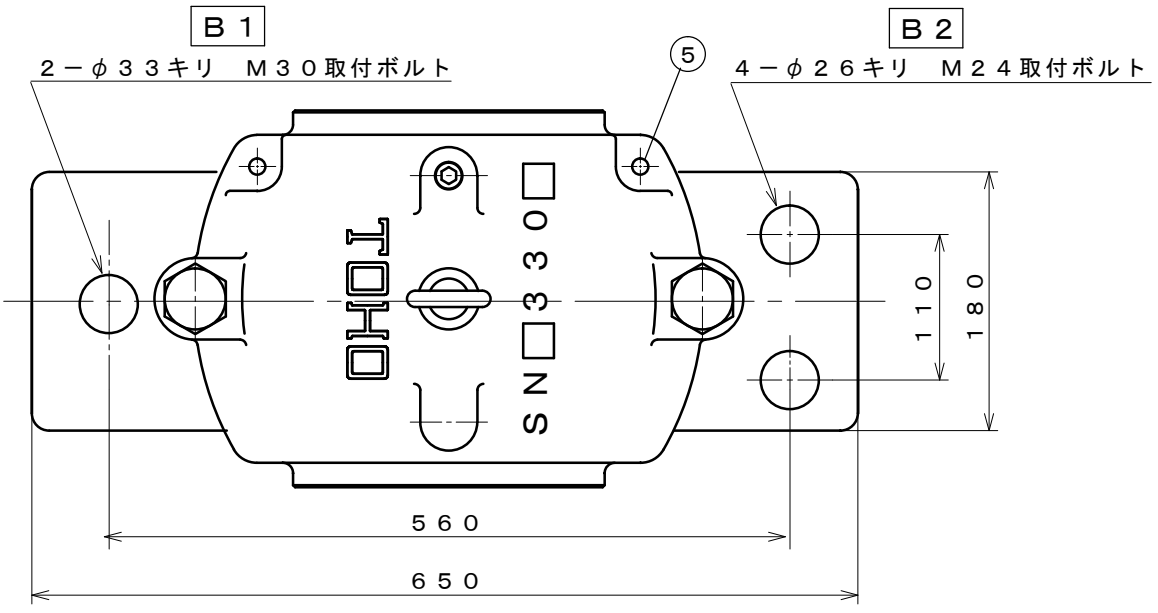


参考図



塗装色：マンセル5B4 / 1.5

12				
11				
10				
9	アイボルト	SS400	1	M12
8	オイルシール	NBR	2	ZF38
7	給油栓	SS400	1	PT1/4
6	排油栓	SS400	1	PT1/4
5	テーパピン	SS400	2	
4	六角ボルト	SS400	2	M30
3	パネ座金	SWRH62B	2	M30
2	軸受箱上	FC200	1	
1	軸受箱下	FC200	1	
符号	部品名称	材質	個数	摘要

改造修正欄	年月日			
記事来歴	潤滑：グリース			
納入先				
名称	SN330F B1又はB2			
	三角法	尺度 FREE		
承認	調査	設計	製図	写図
	矢部		谷口	
	製図 年 月 日			
図番				

TOHO株式会社