

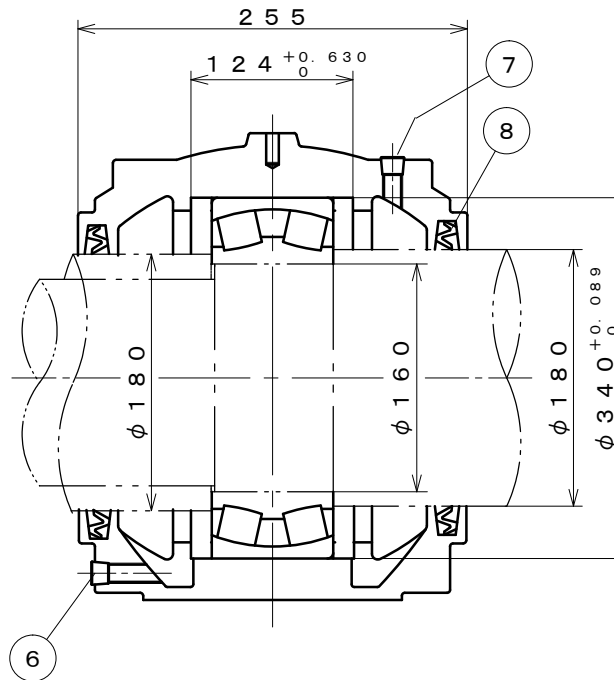
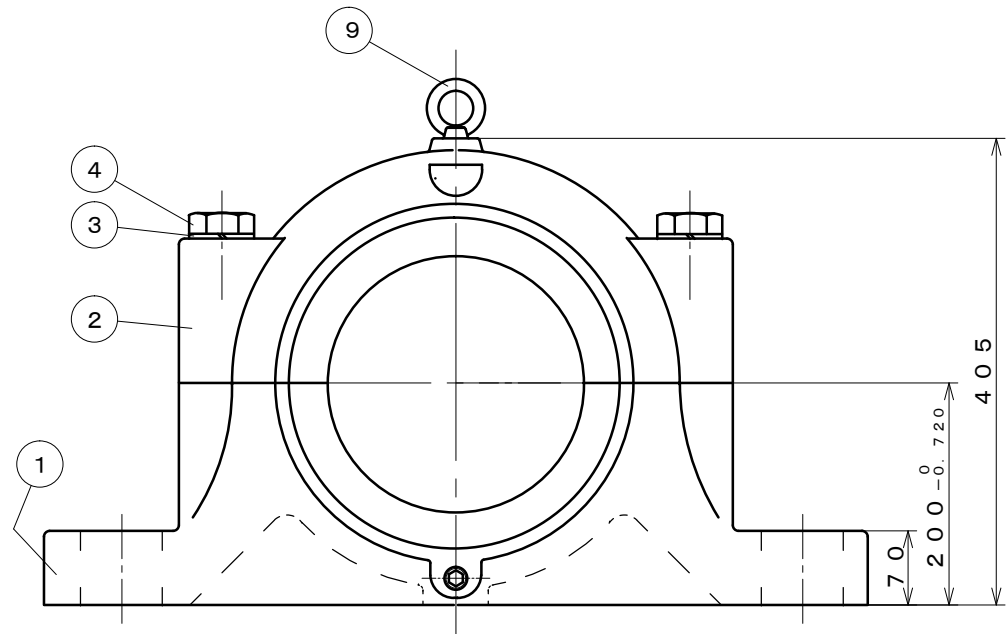
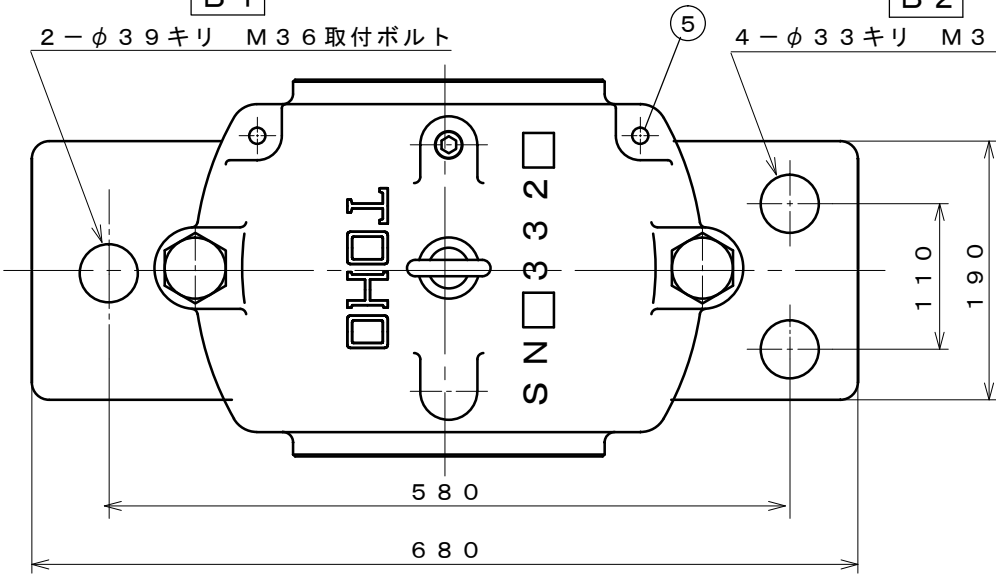
参考図

B 1

2-φ39キリ M36取付ボルト

B 2

4-φ33キリ M30取付ボルト



塗装色：マンセル5B4 / 1.5

12				
11				
10				
9	アイボルト	SS400	1	M12
8	オイルシール	NBR	2	ZF40
7	給油栓	SS400	1	PT1/4
6	排油栓	SS400	1	PT1/4
5	テーパーピン	SS400	2	
4	六角ボルト	SS400	2	M30
3	パネ座金	SWRH62B	2	M30
2	軸受箱上	FC200	1	
1	軸受箱下	FC200	1	
符号	部品名称	材質	個数	摘要

年月日	

潤滑：グリース	

納入先	

名	SN332F B1又はB2
称	

三角法	尺度	FREE
-----	----	------

承認	調査	設計	製図	写図
(矢部)			(谷口)	

製図	年	月	日
----	---	---	---

図番	
----	--

TOHO株式会社