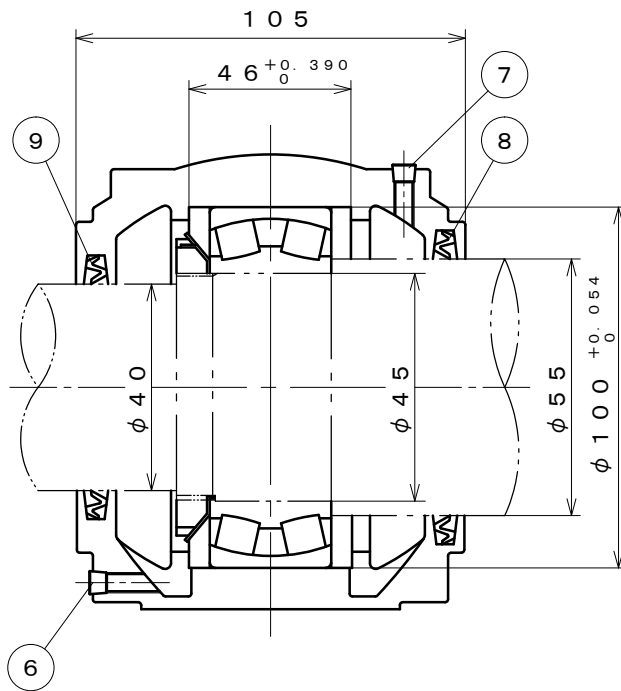
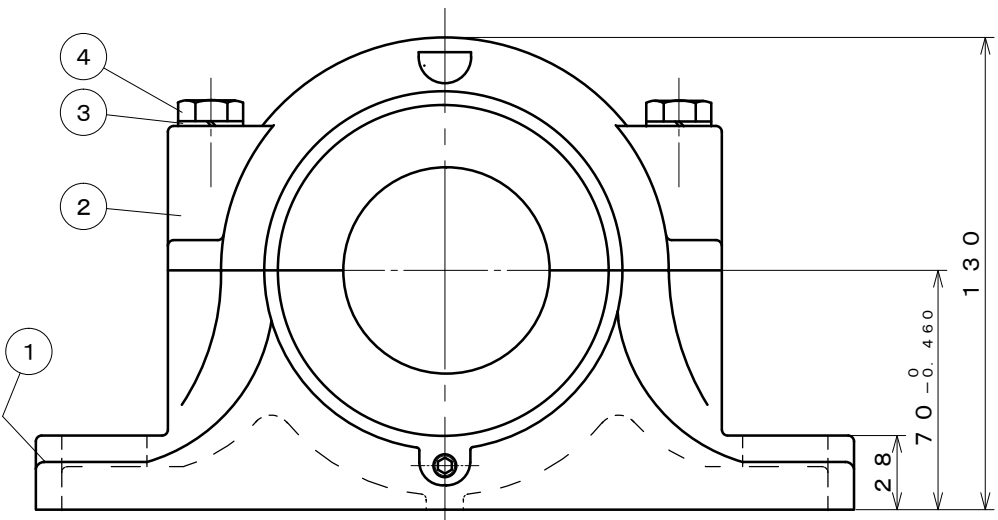
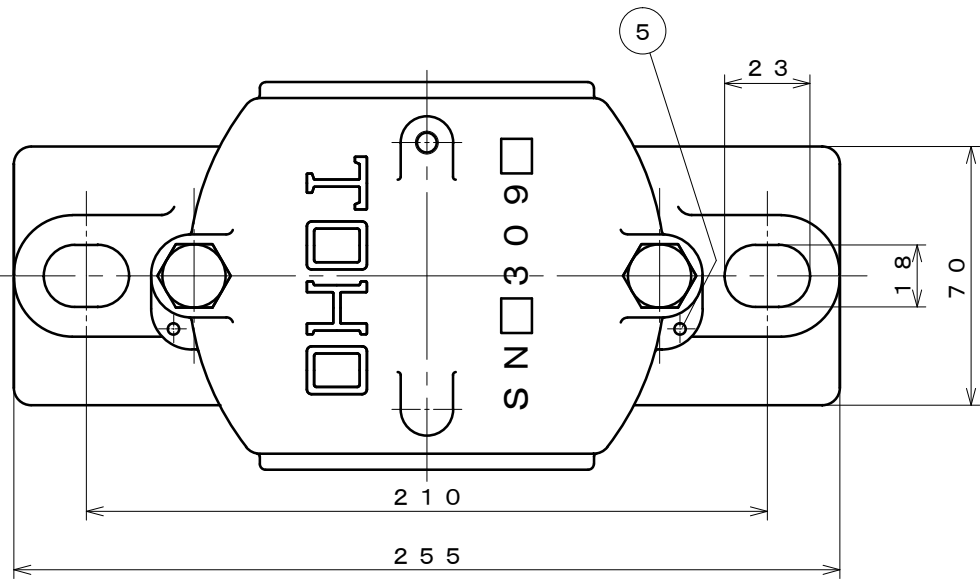


参考図



塗装色：マンセル5B4 / 1.5

符号	部品名称	材質	個数	摘要
11				
10				
9	オイルシール	NBR	1	ZF9
8	オイルシール	NBR	1	ZF12
7	給油栓	SS400	1	PT1/8
6	排油栓	SS400	1	PT1/8
5	テーパピン	SS400	2	
4	六角ボルト	SS400	2	M12
3	パネ座金	SWRH62B	2	M12
2	軸受箱上	FC200	1	
1	軸受箱下	FC200	1	

年月日	

潤滑	グリス

記事来歴	

納入先	

名	SNZ309				
称	自由側				
	三角法	尺度	FREE		
	承認	調査	設計	製図	写図
	矢部			谷口	
	製図 年 月 日				

TOHO株式会社