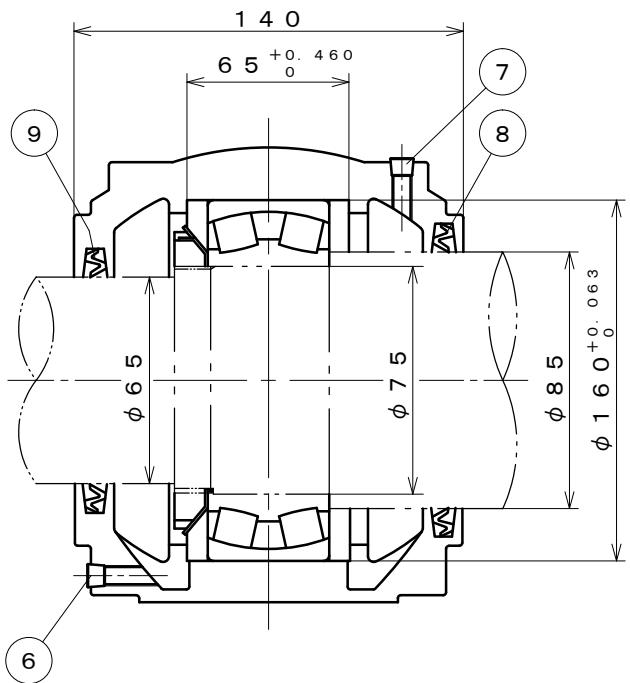
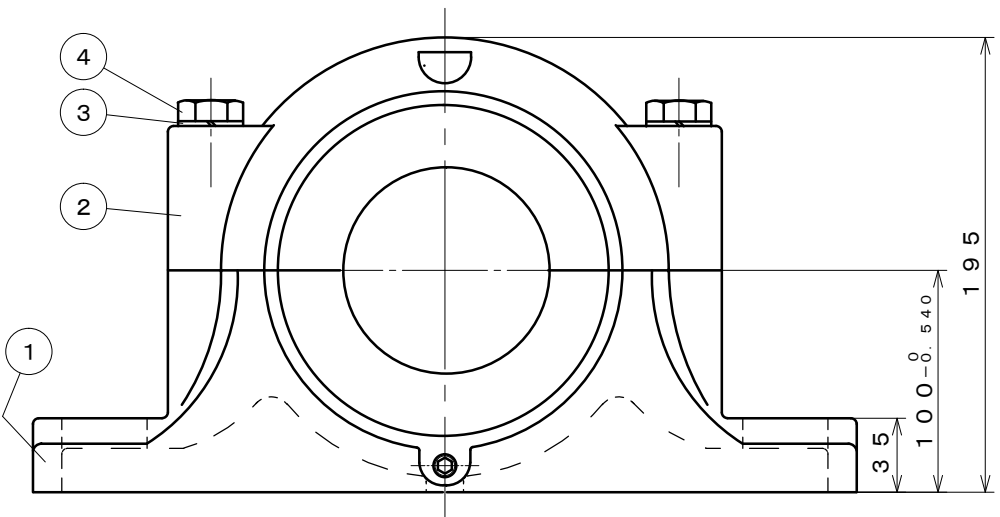
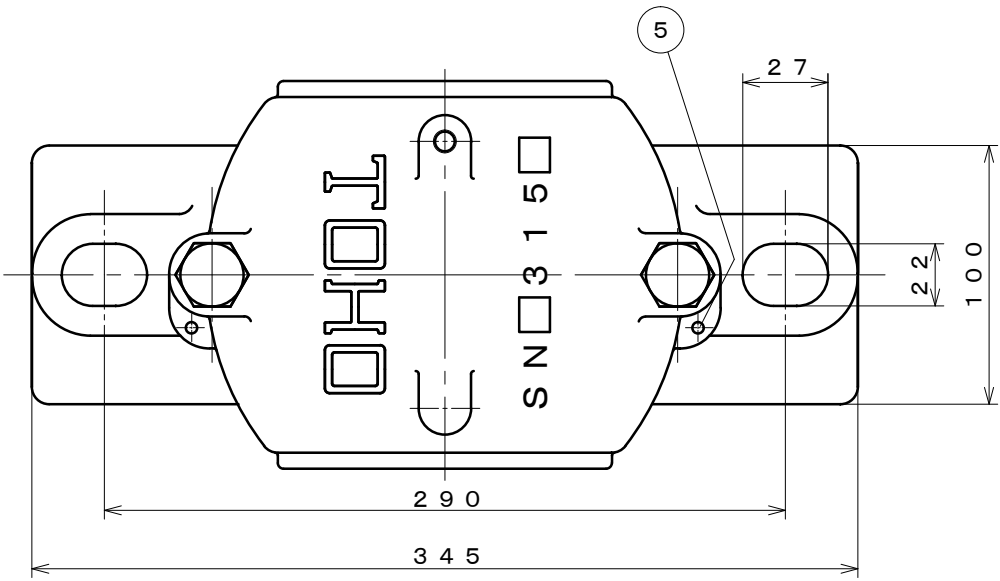


参考図



塗装色：マンセル5B4 / 1.5

11				
10				
9	オイルシール	NBR	1	ZF15
8	オイルシール	NBR	1	ZF19
7	給油栓	SS400	1	PT1/8
6	排油栓	SS400	1	PT1/8
5	テーパピン	SS400	2	
4	六角ボルト	SS400	2	M16
3	パネ座金	SWRH62B	2	M16
2	軸受箱上	FC200	1	
1	軸受箱下	FC200	1	
符号	部品名称	材質	個数	摘要

改造修正欄	年月日	

記事来歴	潤滑：グリース

納入先	

名 称 **SNZ315**
自由側

三角法 尺度 FREE

承認	調査	設計	製図	写図
矢部			谷口	

製図 年 月 日

図番	
----	--

TOHO株式会社