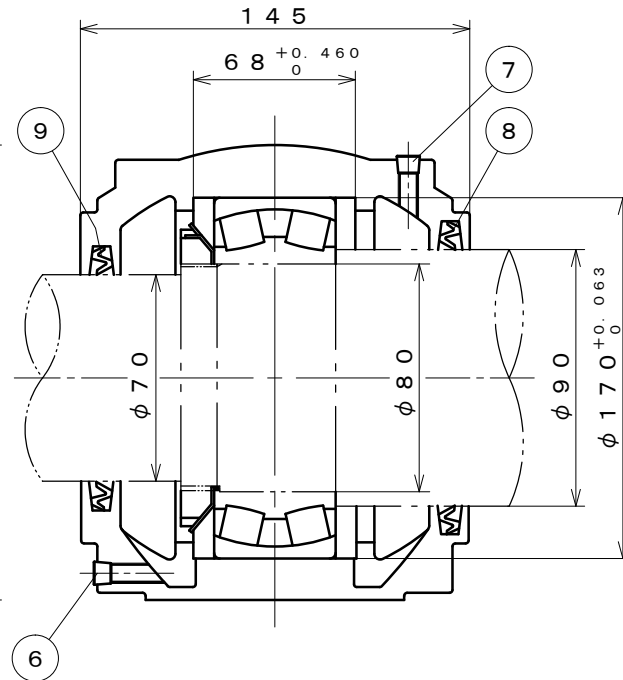
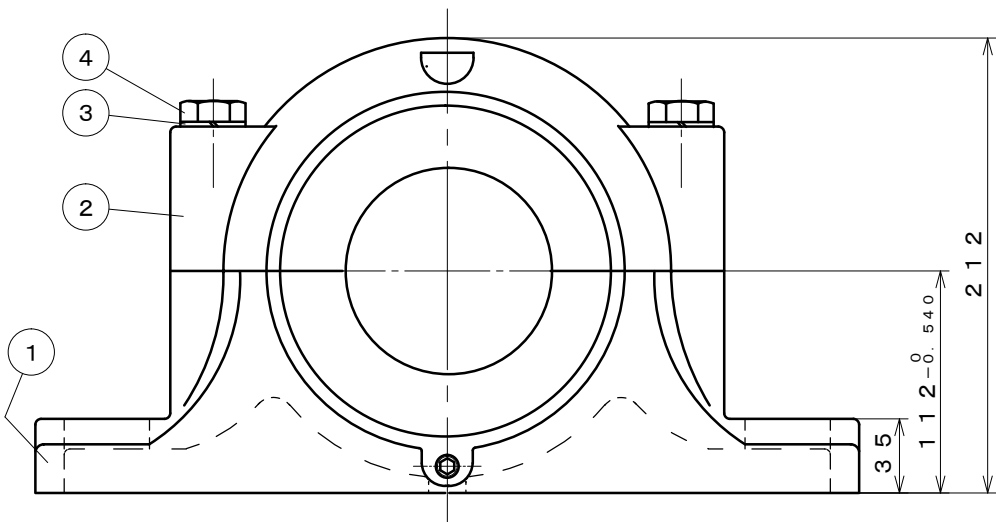
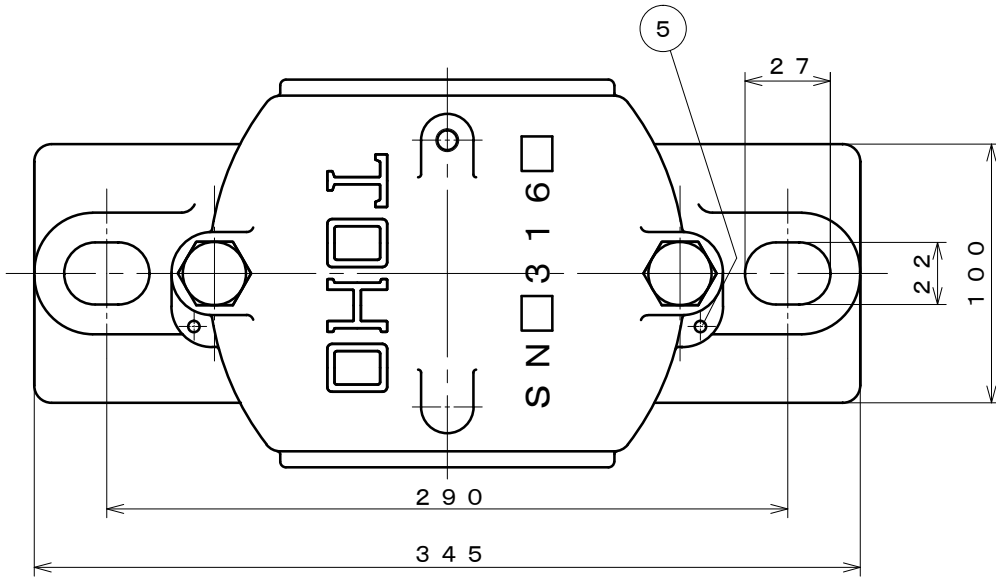


参考図



塗装色：マンセル5B4 / 1.5

符号	部品名称	材質	個数	摘要
11				
10				
9	オイルシール	NBR	1	ZF16
8	オイルシール	NBR	1	ZF20
7	給油栓	SS400	1	PT1/8
6	排油栓	SS400	1	PT1/8
5	テーパピン	SS400	2	
4	六角ボルト	SS400	2	M16
3	パネ座金	SWRH62B	2	M16
2	軸受箱上	FC200	1	
1	軸受箱下	FC200	1	

年月日	

潤滑・グリース

納入先

名称
SNZ316 自由側

三角法		尺度 FREE		
承認	調査	設計	製図	写図
(矢部)			(谷口)	

製図	年	月	日

TOHO株式会社