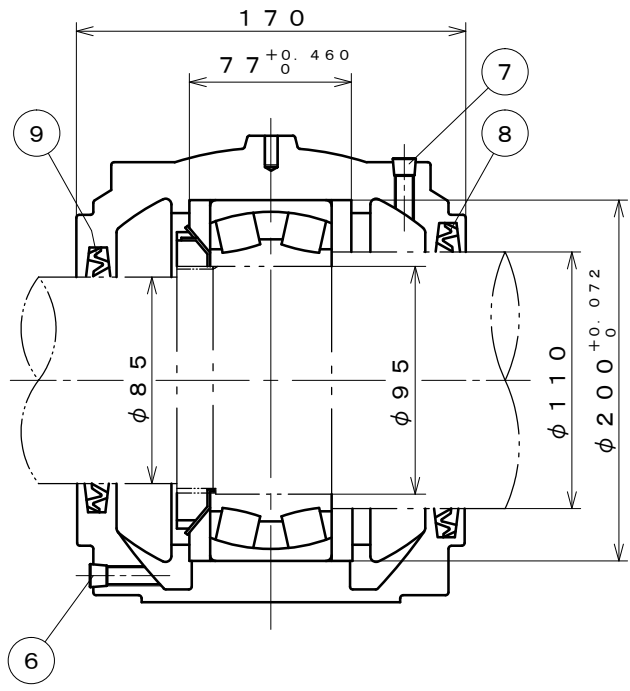
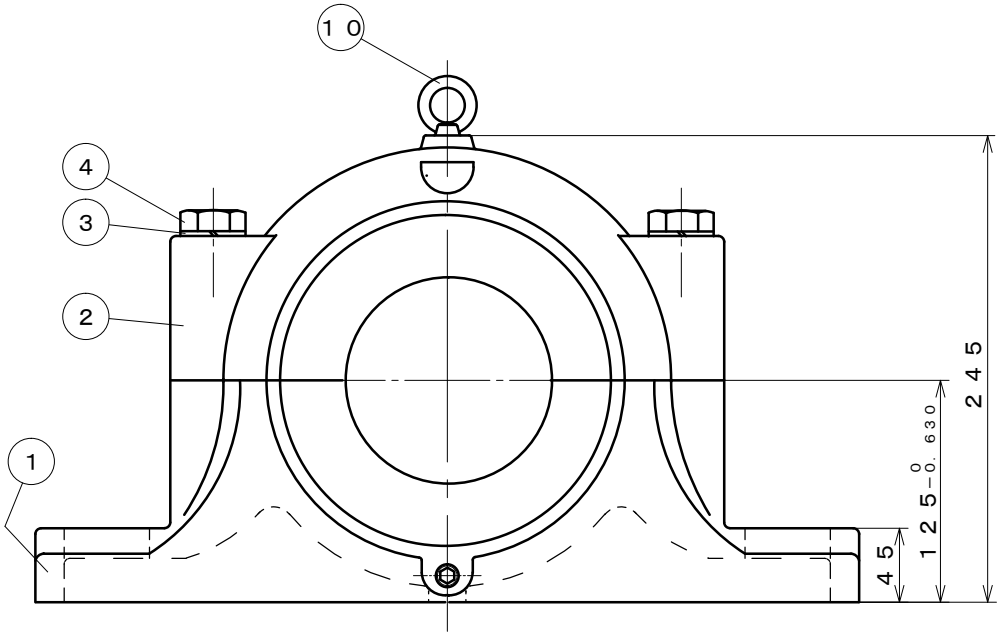
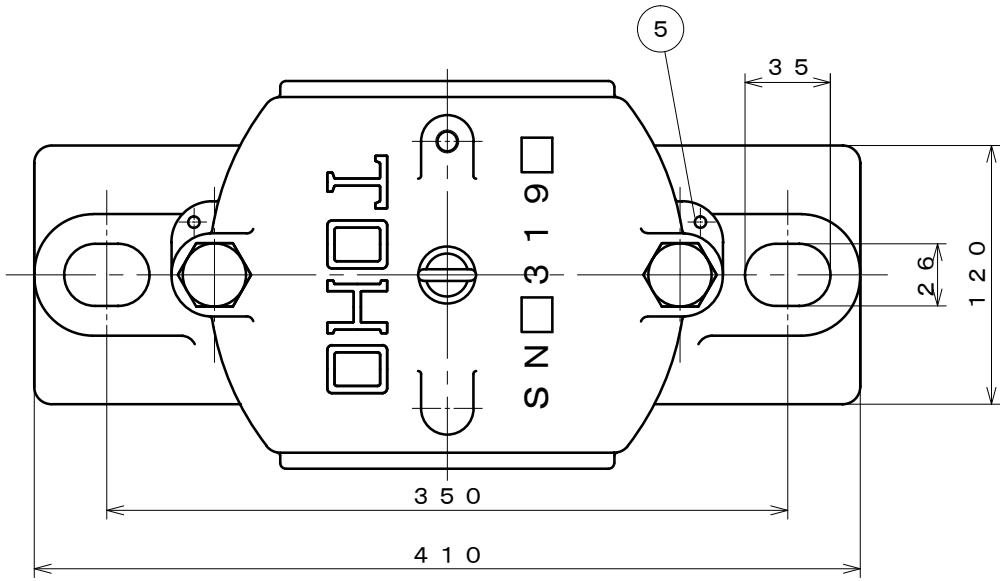


参考図



塗装色：マンセル5B4 / 1.5

符号	部品名称	材質	個数	摘要
11				
10	アイボルト	SS400	1	M8
9	オイルシール	NBR	1	ZF19
8	オイルシール	NBR	1	ZF24
7	給油栓	SS400	1	PT1/4
6	排油栓	SS400	1	PT1/4
5	テーパピン	SS400	2	
4	六角ボルト	SS400	2	M20
3	パネ座金	SWRH62B	2	M20
2	軸受箱上	FC200	1	
1	軸受箱下	FC200	1	

年月日	

改造修正欄	

潤滑	グリース
記事来歴	

納入先				
名	SNZ319			
称	自由側			
三角法	尺度 FREE			
承認	調査	設計	製図	写図
矢部			谷口	
製図 年 月 日				

図番	

TOHO株式会社