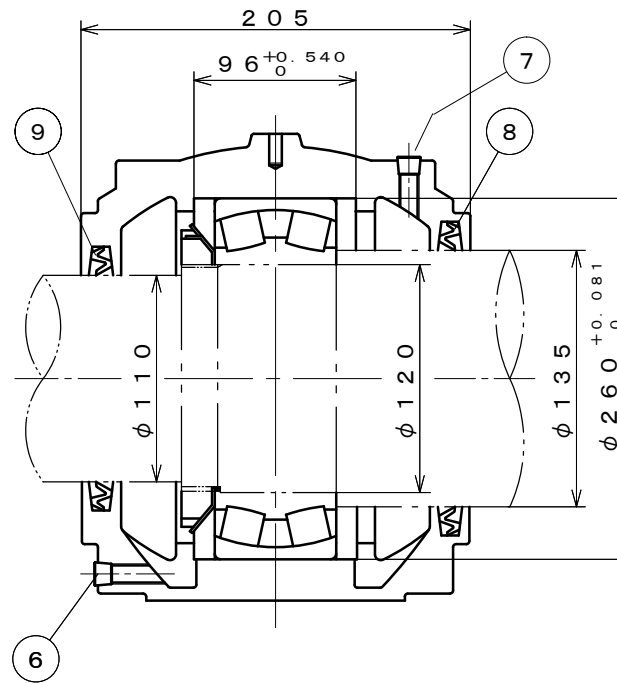
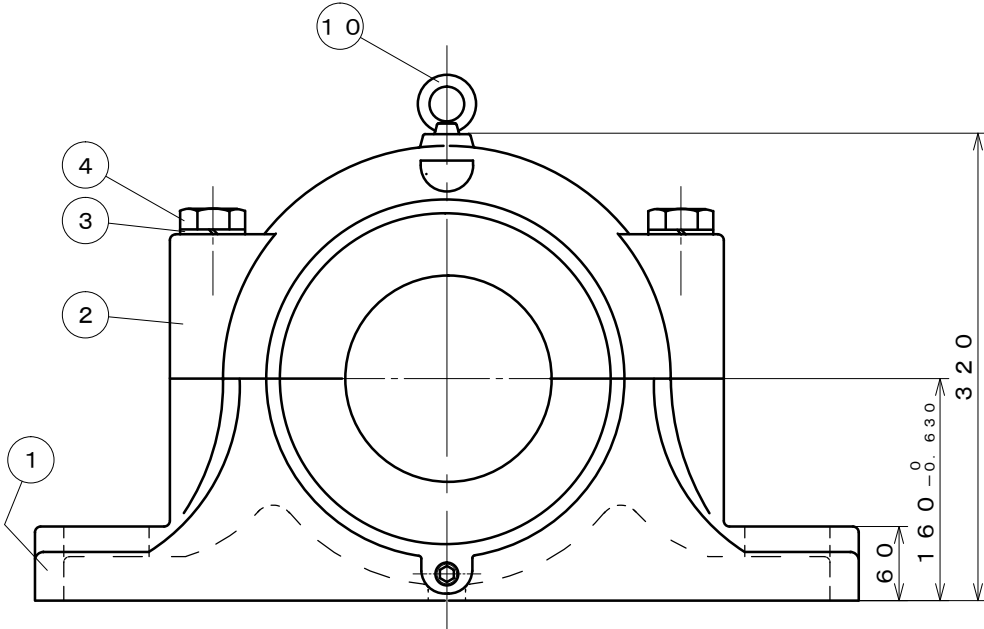
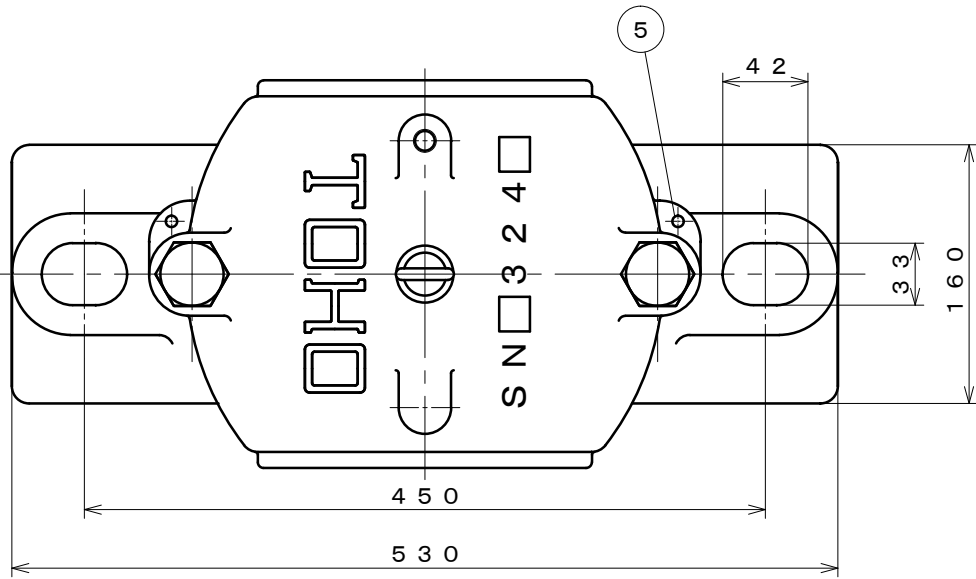


参考図



塗装色：マンセル5B4 / 1.5

符号	部品名称	材質	個数	摘要
11				
10	アイボルト	SS400	1	M10
9	オイルシール	NBR	1	ZF24
8	オイルシール	NBR	1	ZF30
7	給油栓	SS400	1	PT1/4
6	排油栓	SS400	1	PT1/4
5	テーパピン	SS400	2	
4	六角ボルト	SS400	2	M24
3	パネ座金	SWRH62B	2	M24
2	軸受箱上	FC200	1	
1	軸受箱下	FC200	1	

年月日	

潤滑	グリス

納入先	

名	SNZ324	
称	自由側	

承認	調査	設計	製図	写図

製図	年	月	日
矢部			谷口

製図	年	月	日

TOHO株式会社