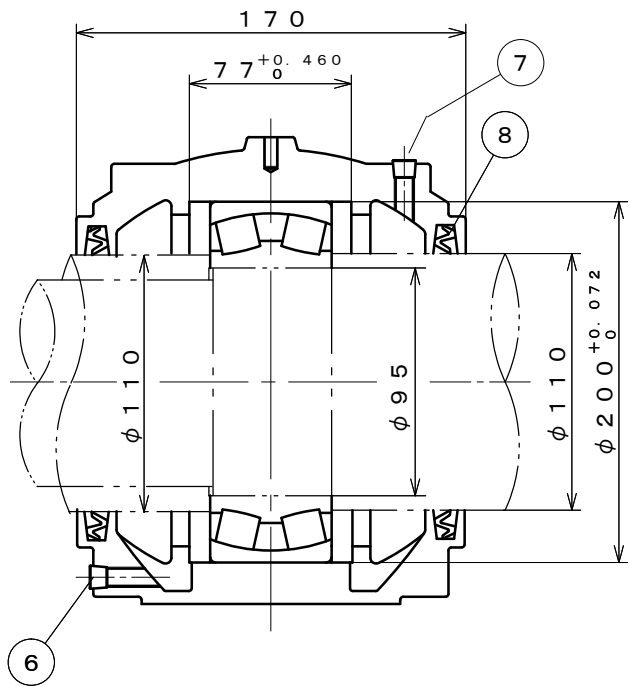
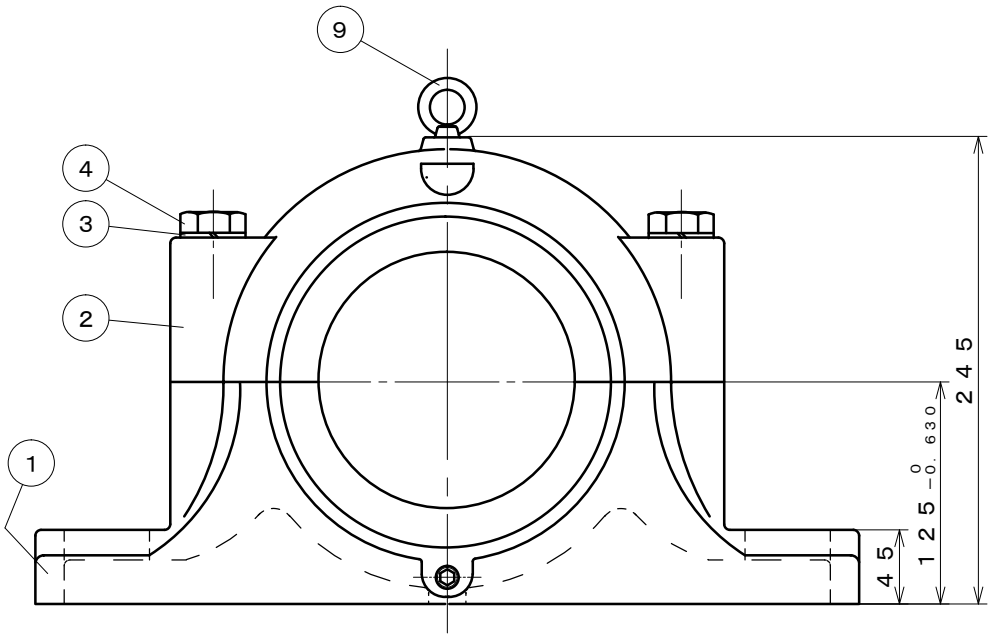
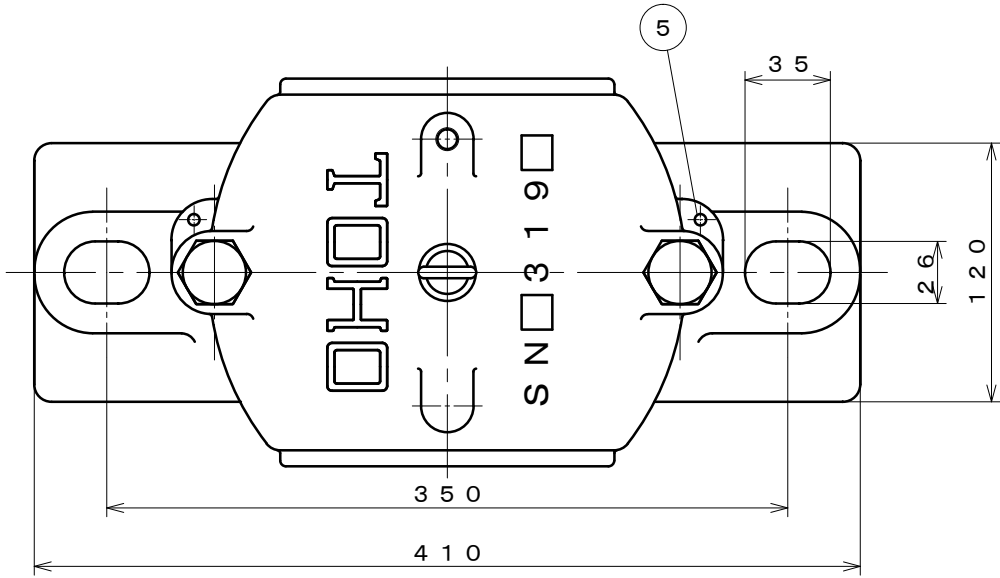


参考図



塗装色：マンセル5B4 / 1.5

符号	部品名称	材質	個数	摘要
11				
10				
9	アイボルト	SS400	1	M8
8	オイルシール	NBR	2	ZF24
7	給油栓	SS400	1	PT1/4
6	排油栓	SS400	1	PT1/4
5	テーパピン	SS400	2	
4	六角ボルト	SS400	2	M20
3	パネ座金	SWRH62B	2	M20
2	軸受箱上	FC200	1	
1	軸受箱下	FC200	1	

年月日	

潤滑	グリス

記事来歴	

納入先	

名	SN319				
称	自由側				
	三角法	尺度	FREE		
	承認	調査	設計	製図	写図
	矢部			谷口	
	製図 年 月 日				
図番					

TOHO株式会社