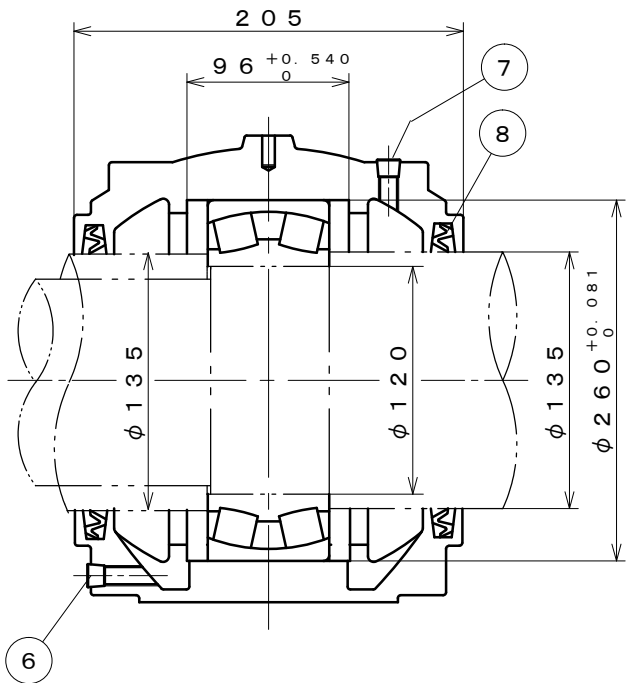
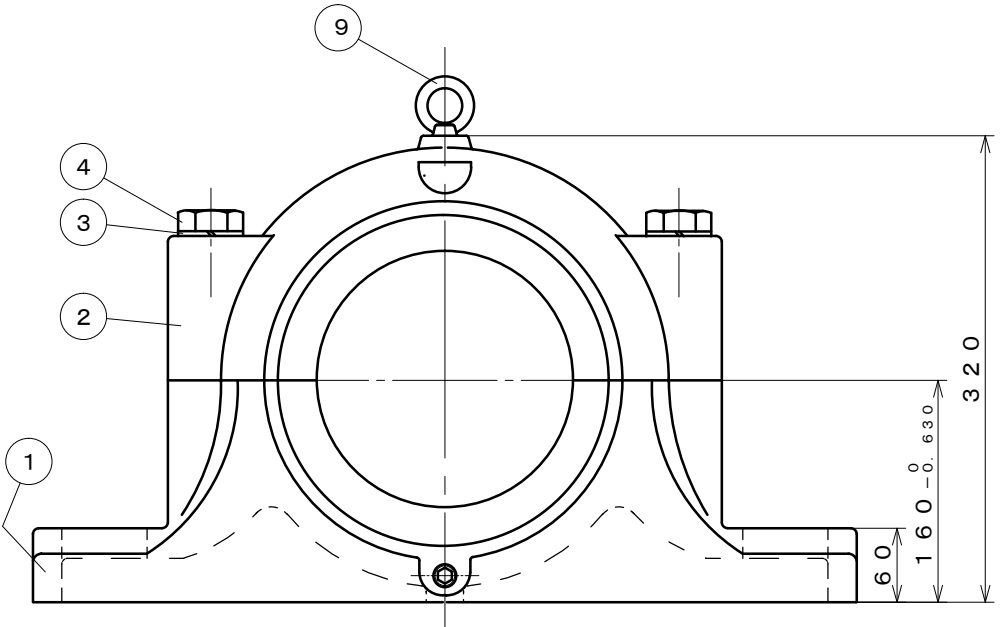
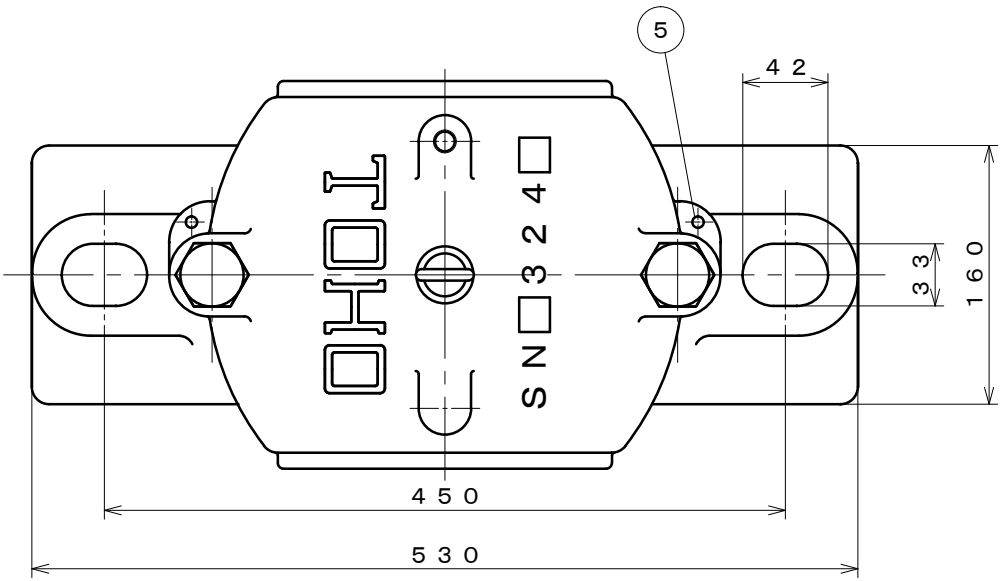


参考図



塗装色：マンセル5B4 / 1.5

|    |        |         |    |       |
|----|--------|---------|----|-------|
| 12 |        |         |    |       |
| 11 |        |         |    |       |
| 10 |        |         |    |       |
| 9  | アイボルト  | SS400   | 1  | M10   |
| 8  | オイルシール | NBR     | 2  | ZF30  |
| 7  | 給油栓    | SS400   | 1  | PT1/4 |
| 6  | 排油栓    | SS400   | 1  | PT1/4 |
| 5  | テーパピン  | SS400   | 2  |       |
| 4  | 六角ボルト  | SS400   | 2  | M24   |
| 3  | パネ座金   | SWRH62B | 2  | M24   |
| 2  | 軸受箱上   | FC200   | 1  |       |
| 1  | 軸受箱下   | FC200   | 1  |       |
| 符号 | 部品名称   | 材質      | 個数 | 摘要    |

|       |     |  |
|-------|-----|--|
| 改造修正欄 | 年月日 |  |
|       |     |  |
|       |     |  |
|       |     |  |

|      |         |
|------|---------|
| 記事来歴 | 潤滑：グリース |
|      |         |
|      |         |
|      |         |

|     |              |
|-----|--------------|
| 納入先 |              |
|     |              |
| 名称  | SN324<br>自由側 |

|     |    |         |    |    |
|-----|----|---------|----|----|
| 三角法 |    | 尺度 FREE |    |    |
| 承認  | 調査 | 設計      | 製図 | 写図 |
| 矢部  |    |         | 谷口 |    |

|    |   |   |   |
|----|---|---|---|
| 製図 | 年 | 月 | 日 |
| 図番 |   |   |   |

TOHO株式会社