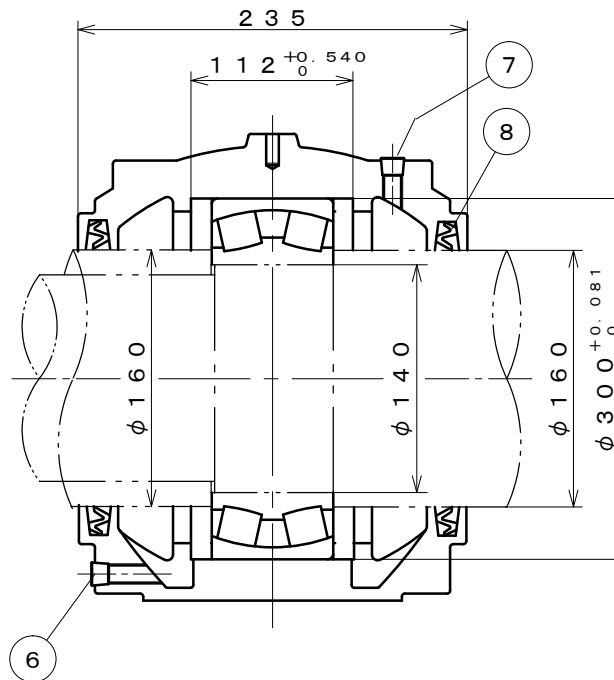
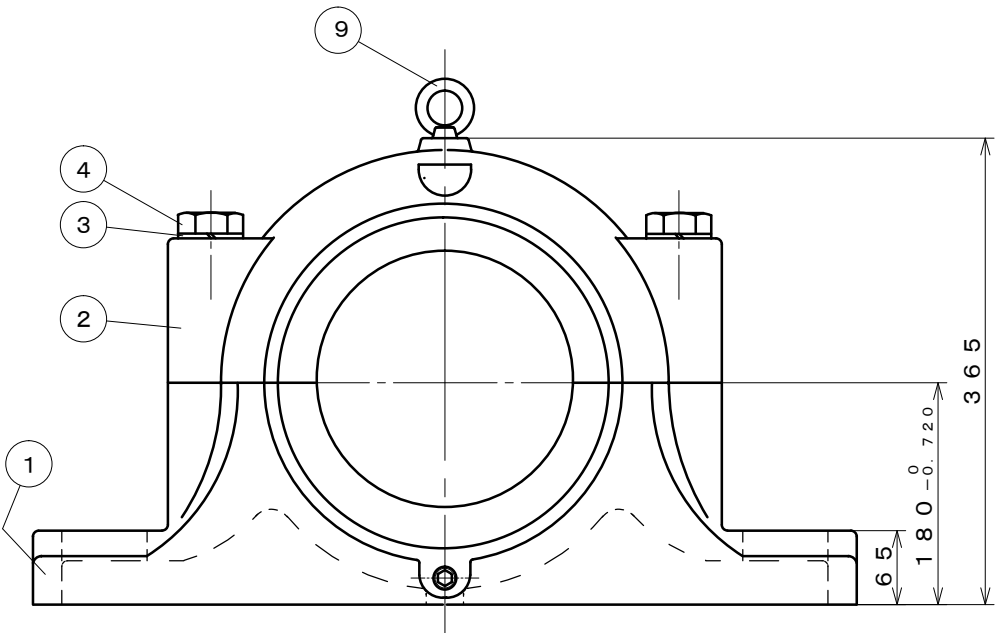
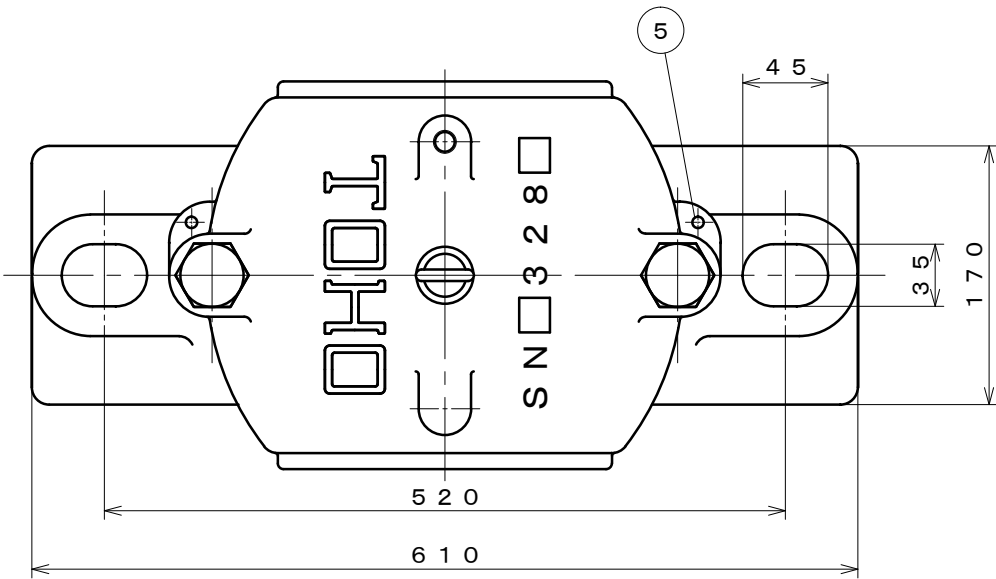


参考図



塗装色：マンセル5B4 / 1.5

符号	部品名称	材質	個数	摘要
12				
11				
10				
9	アイボルト	SS400	1	M10
8	オイルシール	NBR	2	ZF36
7	給油栓	SS400	1	PT1/4
6	排油栓	SS400	1	PT1/4
5	テーパピン	SS400	2	
4	六角ボルト	SS400	2	M30
3	パネ座金	SWRH62B	2	M30
2	軸受箱上	FC200	1	
1	軸受箱下	FC200	1	

年月日	

記事求歴	

納入先	

承認		調査		設計		製図		写図	
矢部						谷口			

製図		年		月		日	

TOHO株式会社