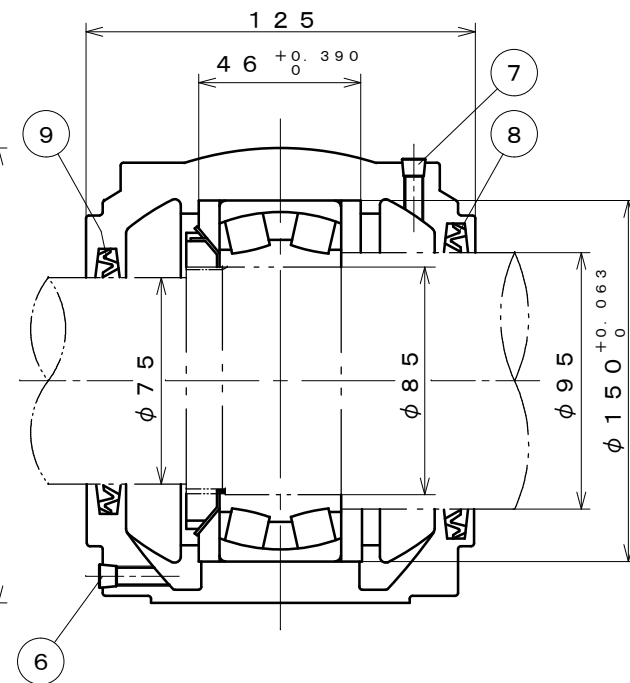
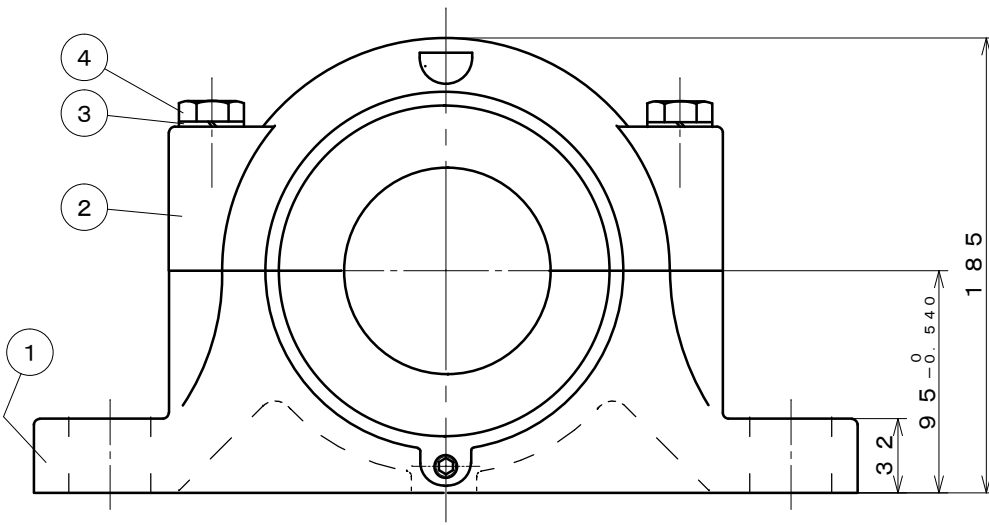
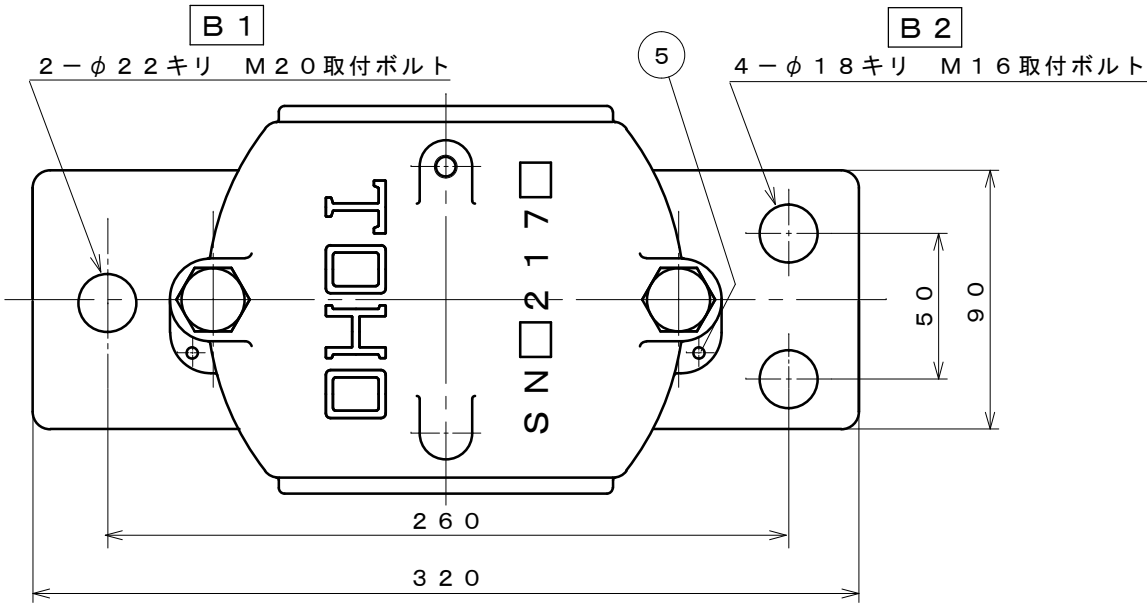


参考図



塗装色：マンセル5B4/1.5

11					
10					
9	オイルシール	NBR	1	ZF17	
8	オイルシール	NBR	1	ZF21	
7	給油栓	SS400	1	PT1/8	
6	排油栓	SS400	1	PT1/8	
5	テーパーピン	SS400	2		
4	六角ボルト	SS400	2	M16	
3	パネ座金	SWRH62B	2	M16	
2	軸受箱上	FC200	1		
1	軸受箱下	FC200	1		
符号	部品名称	材質	個数	摘要	

改造修正欄	年月日	

記事来歴	潤滑：グリース

納入先	
名称	SNZ217F B1又はB2

三角法		尺度 FREE		
承認	調査	設計	製図	写図
矢部			谷口	

製図	年月日
図番	

TOHO株式会社