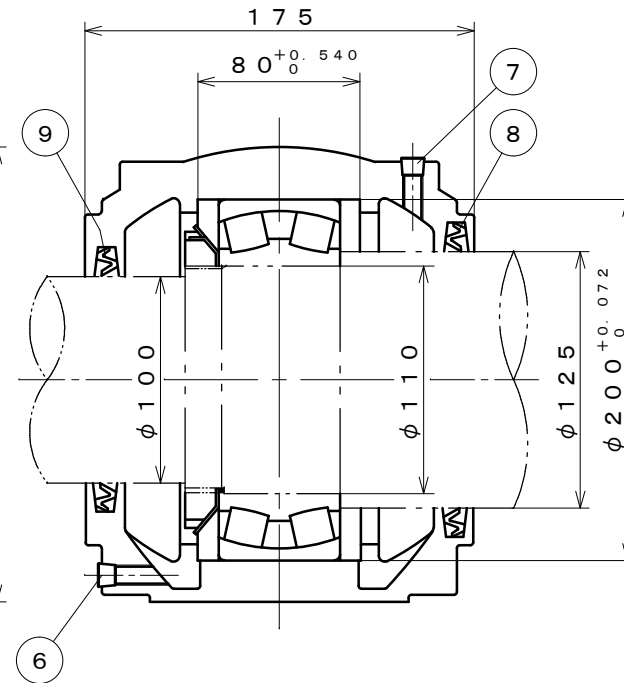
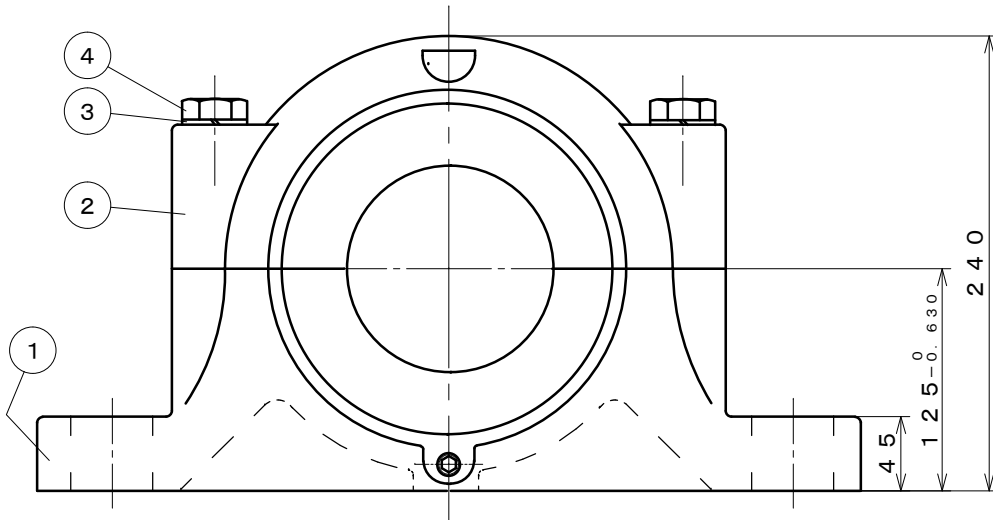
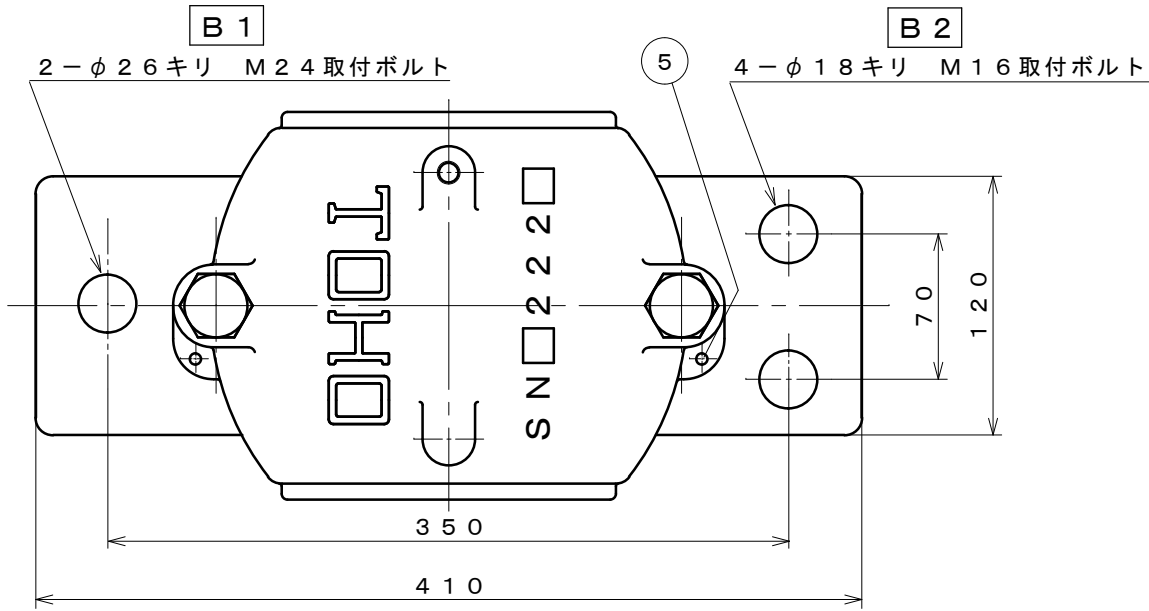


参考図



塗装色：マンセル5B4 / 1.5

符号	部品名称	材質	個数	摘要
11				
10				
9	オイルシール	NBR	1	ZF22
8	オイルシール	NBR	1	ZF28
7	給油栓	SS400	1	PT1/4
6	排油栓	SS400	1	PT1/4
5	テーパピン	SS400	2	
4	六角ボルト	SS400	2	M20
3	パネ座金	SWRH62B	2	M20
2	軸受箱上	FC200	1	
1	軸受箱下	FC200	1	

年月日

潤滑：グリース

記事来歴

納入先

名称

SNZ222F  
B1又はB2

三角法 尺度 FREE

承認 調査 設計 製図 写図

矢部

谷口

製図 年 月 日

図番

TOHO株式会社