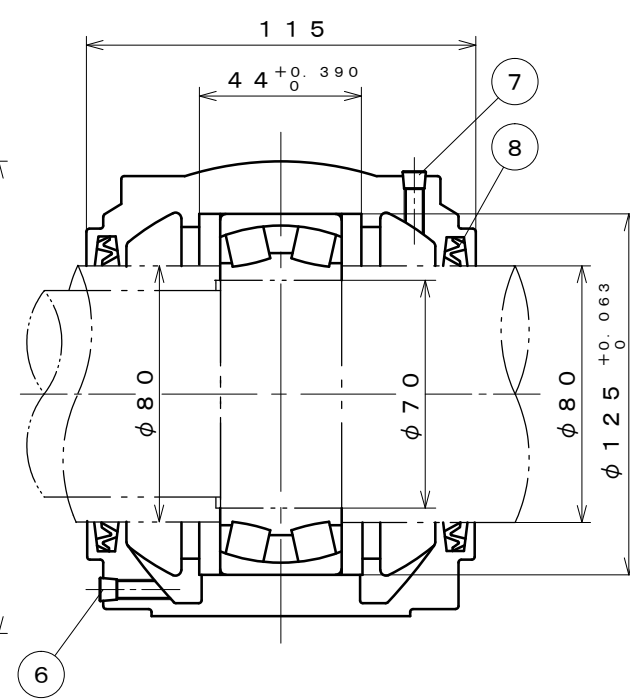
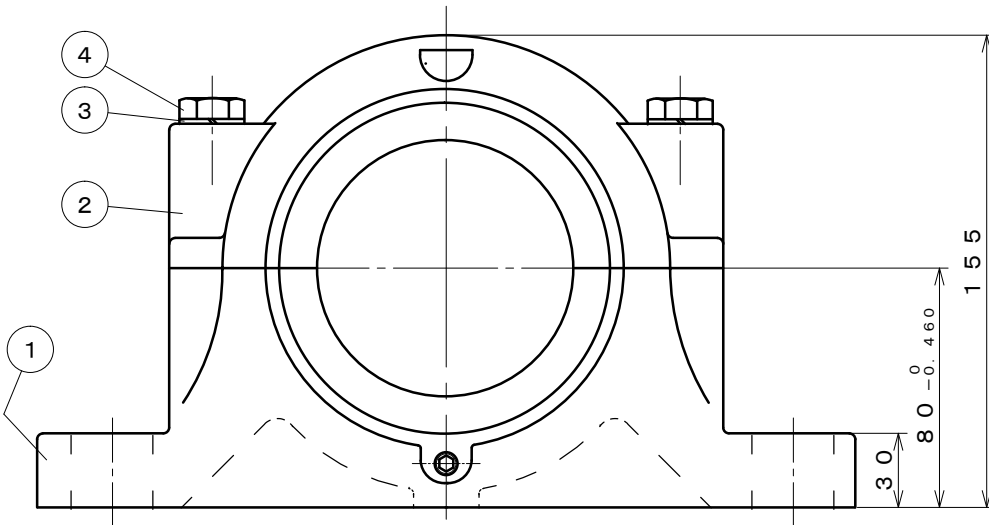
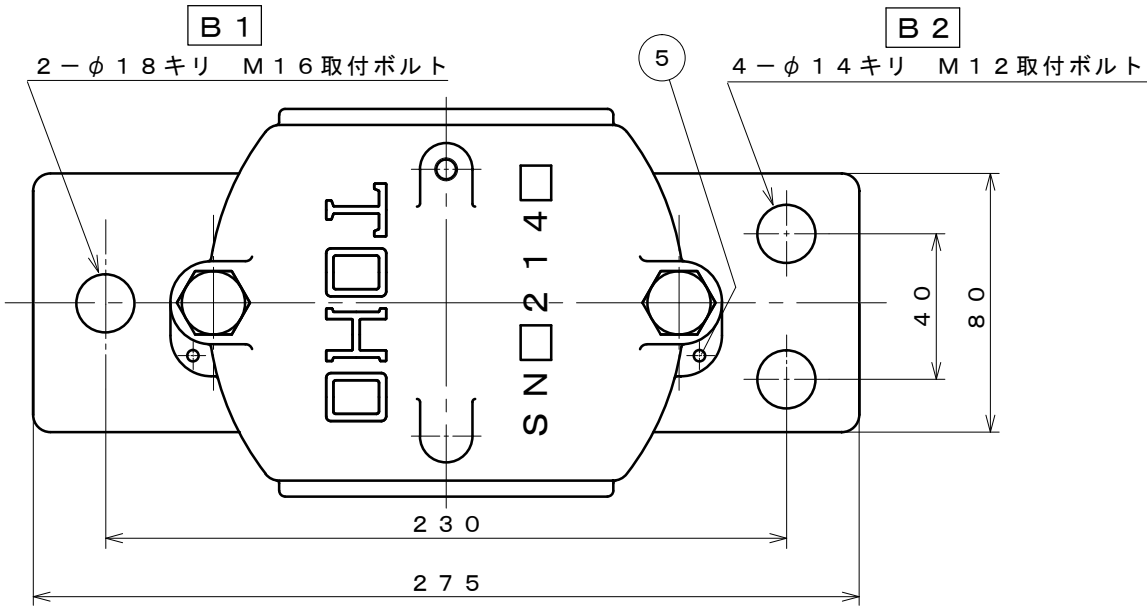


# 参考図



塗装色：マンセル5B4 / 1.5

符号	部品名称	材質	個数	摘要
11				
10				
9				
8	オイルシール	NBR	2	ZF18
7	給油栓	SS400	1	PT1/8
6	排油栓	SS400	1	PT1/8
5	テーパーピン	SS400	2	
4	六角ボルト	SS400	2	M12
3	パネ座金	SWRH62B	2	M12
2	軸受箱上	FC200	1	
1	軸受箱下	FC200	1	

改造修正欄	年月日	

記事来歴	潤滑：グリース

納入先	
-----	--

名 称 **SN214F**  
**B1又はB2**

三 角 法		尺 度 FREE		
承認	調査	設計	製図	写図
矢部			谷口	

製 図 年 月 日

図 番	
-----	--

**TOHO株式会社**